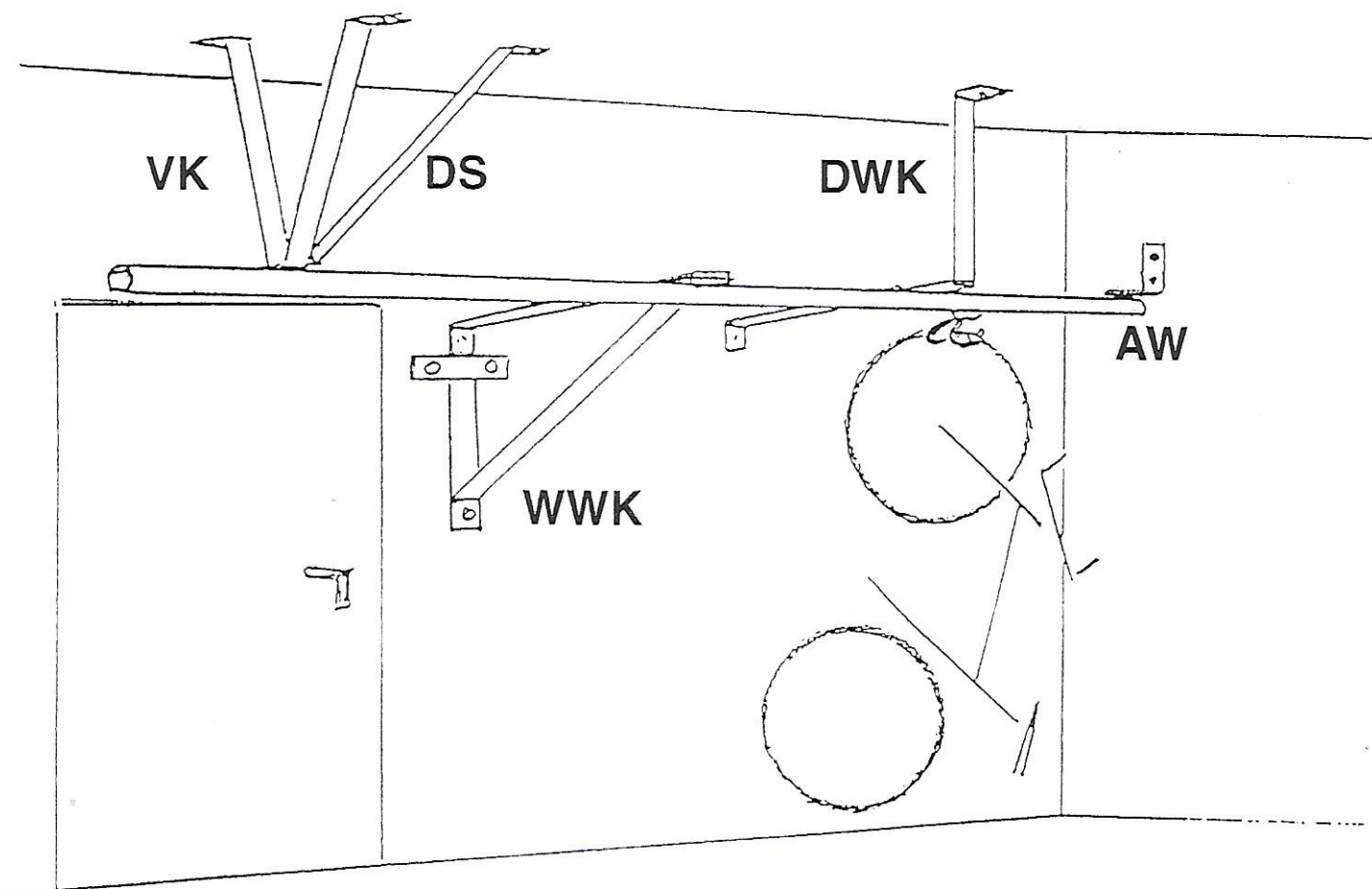


# Konsolen

werden, falls benötigt, für jeden Kunden nach seinen Bedürfnissen hergestellt. Die ideale Höhe für die Befestigung der Schiene liegt um die 210 cm. Ist der Raum viel höher, oder befinden sich an der Decke

Röhren, Lüftungskanäle etc., kann das Velo-Aufhänge-System mit Konsolen auf die gewünschte Höhe gebracht werden.



Werden Decke-Wand-Konsole **DWK**, V-Konsolen **VK** oder Wand-Winkel-Konsolen **WWK** montiert, sollte die ganze Konstruktion mit einem Abstütz-Winkel **AW** an einer Seite abgestützt werden. Ist dies nicht möglich, kann mit einer Diagonalstrebe

**DS** das Velo-Aufhänge-System gegen seitliche Kräfte gesichert werden. Für schräge Holzbalken, Holzkonstruktionen oder Decken die nicht der Norm entsprechen, finden wir sicher eine Lösung.