

VIP

Sicherheit



ICS

Das ausgeklügelte System für beste Sicherheit

ICS | einzigartige Technologie & professioneller Einsatz



Inne

ICS ist das smarte System unter den mechanischen Schließsystemen. Mit ausgeklügelter einzigartiger Technologie ist ICS bestens für professionellen Einsatz geeignet. Der elegante Look des Wendeschlüssels ist vor allem bei designaffinen Menschen gefragt. Selbstverständlich hat auch ICS ein EVVA-eigenes Merkmal: Die verdeckten, innen liegenden Ausnehmungen machen ein unberechtigtes Anfertigen von Schlüsselkopien nahezu unmöglich.

ICS-Vorteile auf einen Blick

- › für komplex strukturierte Schließanlagen
- › mit hoher Nachschlüssel-Sicherheit
- › viele internationale Zulassungen
- › mit Patentlaufzeiten bis ins Jahr 2028
- › Neu! Patentiertes SYMO-System im Schweizer Rundprofil

n-Codiert-System

» Das Wendeschlüssel-System für hohe Sicherheitsansprüche «

ICS | hohe Sicherheit

ICS ist ideal für Schließanlagen mit komplexem Aufbau und einer Vielzahl an unterschiedlichen Nutzergruppen. Dies gilt für Anlagen, in denen die Nutzer dem Betreiber bekannt sind. Beispielsweise Bürogebäude, Hotelbetriebe, Vereine, Studentenwohn- und Pflegeheime.

Dabei plant EVVA für Sie eine umfangreiche Erweiterungsfähigkeit ein, ohne dabei die Sicherheit der Anlage zu reduzieren.

Projekte, die mit ICS realisiert wurden

Gemeinsam mit seinen qualifizierten EVVA-Partnern stattet EVVA seit Jahrzehnten unterschiedlichste Objekte in ganz Europa mit Sicherheitstechnik aus. Profitieren auch Sie von dieser Erfahrung:

Prime Tower Zürich | Schweiz

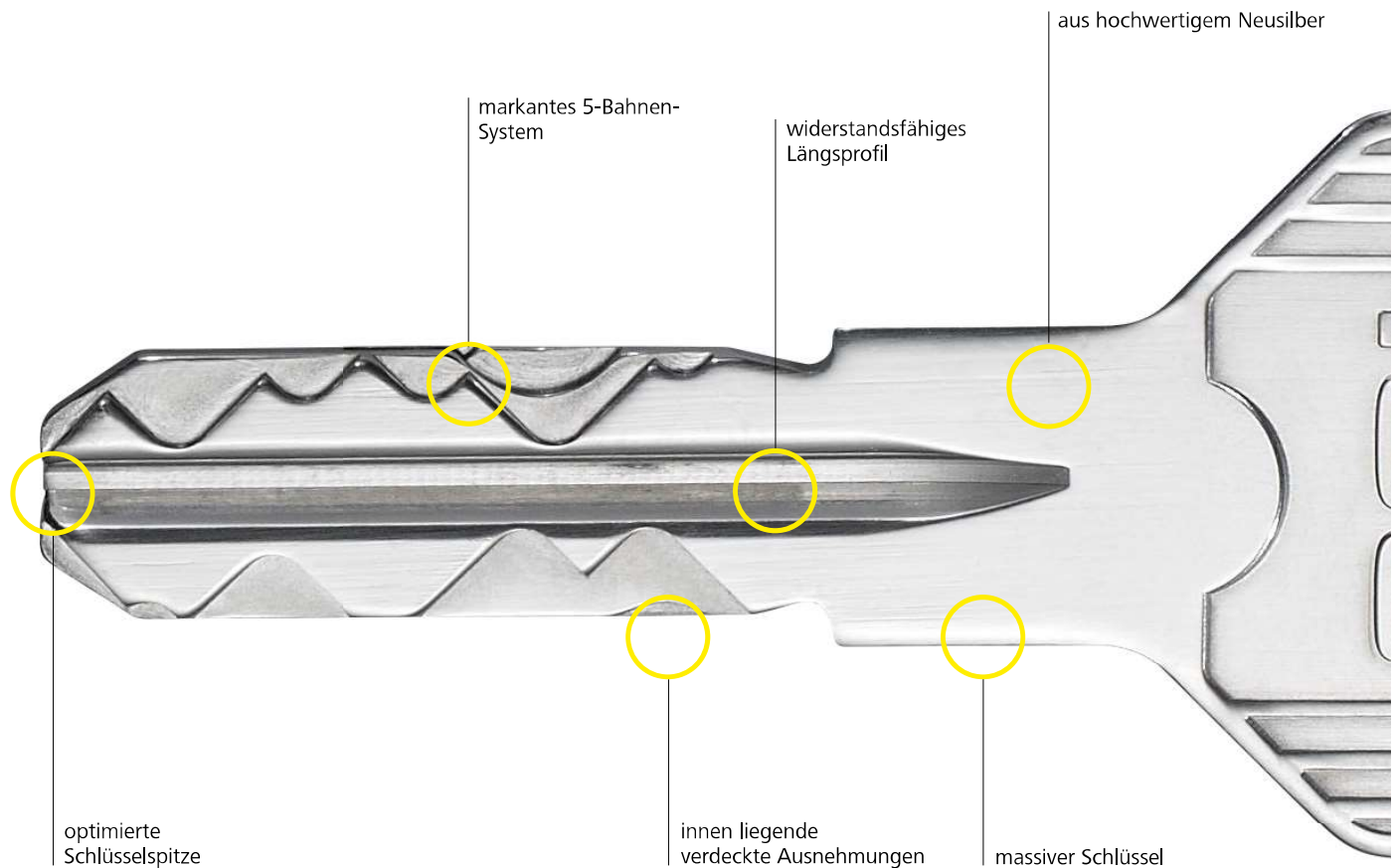
Das riesige Bürogebäude mit einer Nutzfläche von 40.000 m² und bis zu 2.000 Arbeitsplätzen wurde mit dem ICS-System von EVVA ausgestattet. Insgesamt wurden rund 2.000 ICS-Zylinder eingebaut.

Auditorio y Palacio de Congresos de Burgos | Spanien

In das 31.050 m² große Veranstaltungsgebäude für Kongresse, Konzerte und Theater – der größte Saal fasst insgesamt 1.550 Sitzplätze – wurden 438 ICS-Zylinder eingebaut.

Mehr Referenzen finden Sie auf www.evva.com

ICS-Schlüssel | zuverlässige Technologie im zeitlosen Design



Ein Schlüssel | viele Eigenschaften

Als Wendschlüssel zeigt sich der elegante ICS-Schlüssel gleich von seinen zwei besten Seiten. Für mehr Komfort sorgen die eigens entwickelten Schlüsselschrägen, durch die der ICS-Schlüssel leicht angesteckt werden kann. Die Schlüsseldicke von 3 mm und die hochwertige Neusilber-Legierung machen den Schlüssel sehr widerstandsfähig und verschleißarm. Ganz nebenbei ist der ICS-Schlüssel weltweit auch noch einzigartig. Denn die verdeckten, innen liegenden Ausnehmungen machen ein unberechtigtes Anfertigen von Schlüsselkopien nahezu unmöglich.

Der Original ICS-Schlüssel wird ausschließlich von EVVA produziert und ist nur bei einem EVVA-Partner erhältlich.

optimaler Grip und Ergonomie



Die ergonomischen Design-Reiden

ICS-Schlüssel sind optional mit der neuen, ergonomischen und hochwertigen Design-Reide erhältlich. Dabei gibt es das attraktive Design in den Farben Schwarz, Rot und Blau.

Vorteile

- › Leichtere Unterscheidung der Schlüssel
- › Einfaches Verwalten von Schließanlagen durch Farbzuoordnung
- › Hochwertige Qualität für bessere Haptik



EVVA | einzigartig sicher

EVVA investiert unermüdlich in die Forschung und entwickelt dabei immer wieder neue Schlüsseltechnologien. So wird EVVA den stetig steigenden Anforderungen an Sicherheit und Organisation gerecht.

Die einzigartige Technologie von ICS hat gleich drei unterschiedliche Absicherungen gegen Schlüsselkopien, illegale Nachschlüssel und Schlüsselmanipulationen:

Mehr Sicherheit durch EVVA-Sicherungskarte

Nachschlüssel, Nachzylinder sowie Schließpläne sind ausschließlich bei einem berechtigten EVVA-Partner und nur mit entsprechendem Legitimationsnachweis, der EVVA-Sicherungskarte, erhältlich.

Rechtlicher Schutz durch Patentlaufzeiten

Die gewerbliche Herstellung eines EVVA-Schlüssels erfolgt ausschließlich im Hause EVVA. Der Verkauf aller EVVA-Produkte wird nur über berechnigte EVVA-Partner abgewickelt.

Die unberechnigte Fertigung eines ICS-Schlüssels verhindert EVVA durch patentierte Merkmale am Schlüssel. Bei gewerblich unberechnigter Fertigung einer Schlüsselkopie kann EVVA rechtlich dagegen vorgehen. Die ICS-Patentlaufzeiten gehen bis ins Jahr 2028.

Hoher technischer Schutz durch erforderliches Fachwissen

Die technischen Merkmale eines ICS-Schlüssels erfordern bei der Fertigung Spezialmaschinen und hohes Fachwissen. Eine illegale Herstellung ist nur mit sehr hohem Aufwand möglich.

ICS-Zylinder | innovative Technologie bis ins kleinste Detail

Rundprofilzylinder (SYMO)



Europrofilzylinder (SYMO)

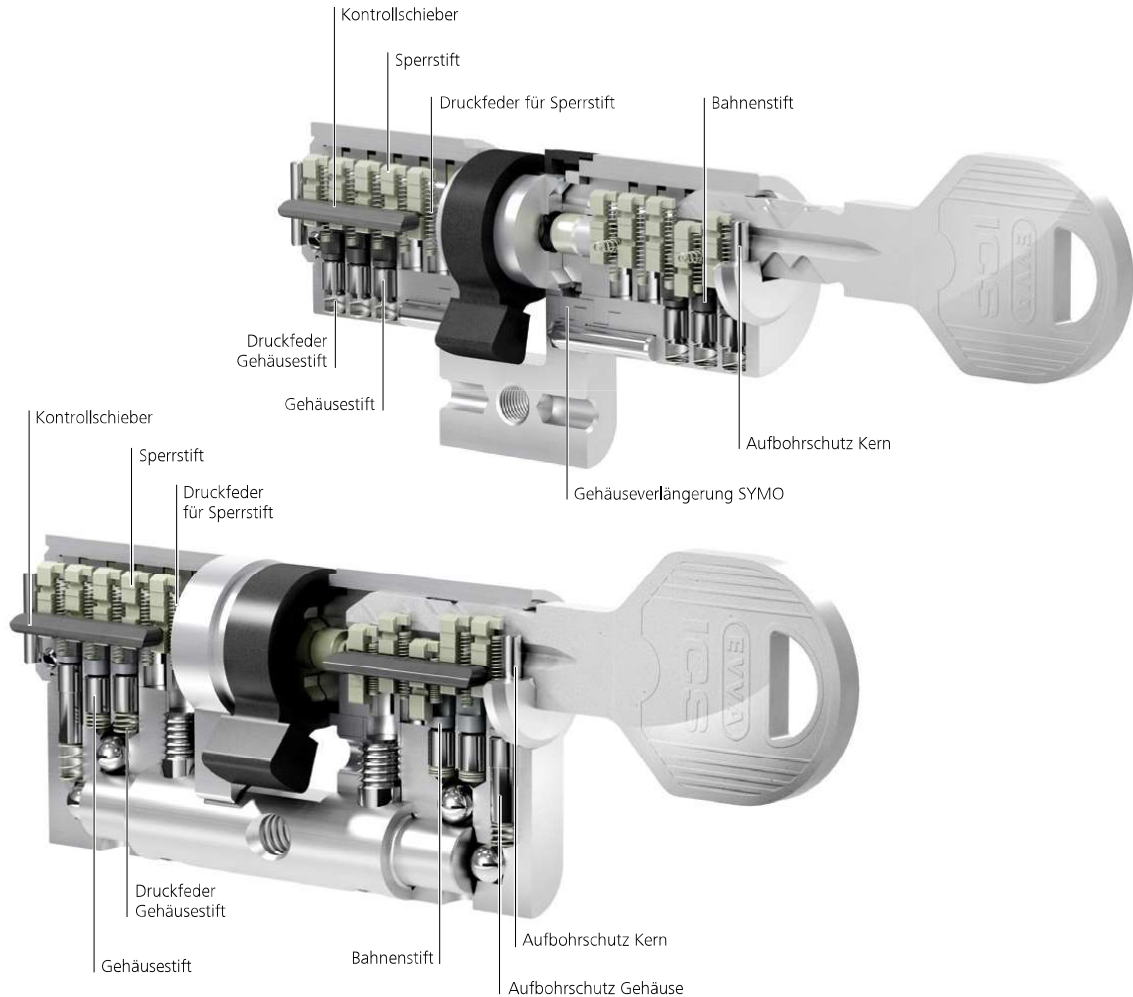


Ein Zylinder | viele Details

ICS bietet unterschiedliche Sperrtechnologien für hohen Schutz: das bewährte Kurvensystem, das widerstandsfähige Längsprofil und das markante Bahnen-System mit innen liegenden Ausnehmungen.

Die Abfrage erfolgt dabei in 5 Bahnen durch 13 gefederte Sperrelemente und das widerstandsfähige Längsprofil und sorgt so für hohe Sicherheit. Durch die zusätzliche Oberflächenveredelung garantieren die ICS-Sperrelemente im täglichen Gebrauch höchste Verschleißfestigkeit.

Die ICS-Zylinder werden in Modular-Bauweise (SYMO) gefertigt und sind damit mehr als flexibel. So können sie direkt vor Ort an die jeweilige Türsituation angepasst werden. Zusätzlich ist es möglich einen ICS-Zylinder vor Ort auf eine bestimmte Funktion (z.B. beidseitig sperrbar) umzubauen. Das spart Zeit und Kosten!



In jedem Fall | mehr Schutz

Die innovativen Technologien des ICS-Zylinders bieten einen nachhaltigen Schutz gegen illegale Öffnungsmethoden:

Picking- und Abtastschutz

Geteilte und ungeteilte Abfrageelemente verhindern, dass die Abfrage-Positionen erkannt werden. Ein Öffnen des ICS-Zylinders mit Sperrwerkzeugen wird praktisch unmöglich. Die fiktiven Öffnungspositionen der seitlichen Systemreihen schließen ein Abtasten des ICS-Zylinders nahezu aus.

Aufbohrschutz

Die Chrom-Vanadium-Elemente im ICS-Zylinder schützen ihn vor zerstörerischen Öffnungstechniken. Zusätzliche Sicherheitselemente bieten einen hohen Angriffswiderstand.

Ziehschutz

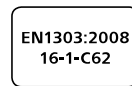
Die Chrom-Vanadium-Stifte im Zylinderkern bieten zusammen mit dem Stahlsteg im Europrofil einen serienmäßigen, normkonformen Ziehschutz.

ICS-Zylinder-Optionen

Innerhalb eines Schließsystems sind oft unterschiedliche Optionen und Anforderungen erforderlich.

Die ICS-Optionen machen es möglich: Beidseitig sperrbare Zylinderfunktion; Knauf- und Antiblockierfunktion; Vario-Funktion; Staub- und Witterungsschutz; Freilauffunktion und viele mehr.

Die internationalen ICS-Zertifizierungen und länder-spezifischen Typen ermöglichen den Einsatz in ganz Europa:



www.evva.com



VIP

Sicherheit

Ringstrasse 35C

7000 Chur

T 081 377 74 77 F 081 420 74 77

info@vip-sicherheit.ch

www.vip-sicherheit.ch