

I**Filtri con calotta trasparente.**

Vengono montati sull'aspirazione delle pompe o dei compressori e sono idonei a proteggere le stesse da polveri o corpi solidi. L'involucro esterno trasparente permette un rapido controllo visivo dello stato della cartuccia filtrante.

D**Filter mit durchsichtiger Abdeckung.**

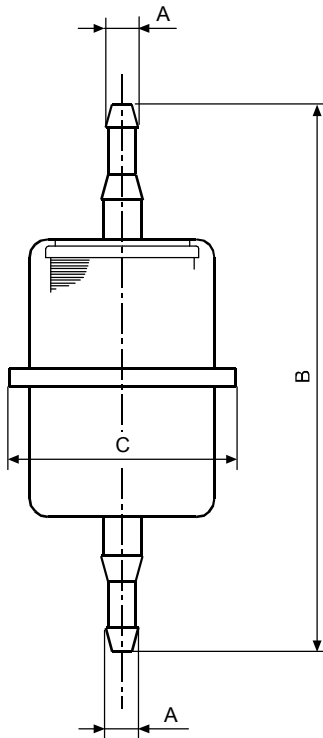
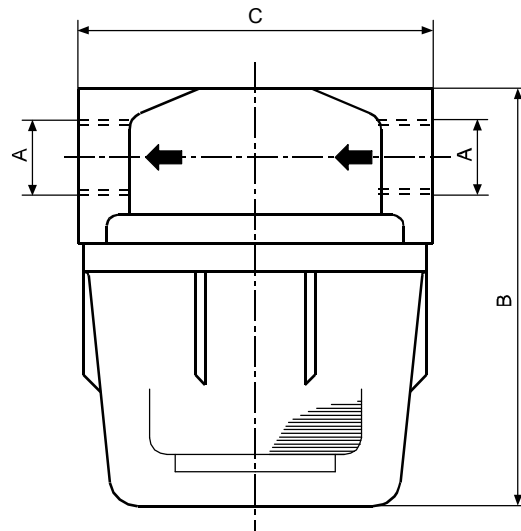
Diese Filter werden an der Ansaugung der Pumpen oder der Kompressoren montiert und sind dahingehend geeignet, diese vor einem Eindringen von Staub oder Festkörpern zu schützen. Die durchsichtige Abdeckung erlaubt eine schnelle Sichtkontrolle des Stands des Filtereinsatzes.

GB**Filters with transparent bowl.**

These are mounted on the pump or compressor intake, and are suitable for protecting them from dust or solids. The clear outer housing allows to quickly check the status of the filter cartridge.

E**Filtros con tapa transparente.**

Están montados en la aspiración de las bombas o de los compresores y son aptos para proteger las mismas de polvos o cuerpos sólidos. La tapa exterior transparente permite un rápido control visual del estado del cartucho filtrante.

**FCT****Fig. A****Fig. B**

Modello Modell Model Modelo	Codice Art-Nr. Code Código	Figura Figur Figure Figura	m ³ /h ⁽¹⁾	A	B	C	kg [N]	Cartuccia - Patrone - Element - Cartucho				
								Modello Modell Model Modelo	Materiale ⁽²⁾ Werkstoff ⁽²⁾ Material ⁽²⁾ Materiales ⁽²⁾	µm	°C	MAX bar
FCT.7	1803003	A	7	Ø7,5	124	Ø50	0,03 [0,29]	-----	C	7	50	0,5
FCT.12A	9001003	B	12	1/4"G	80	64	0,16 [1,57]	1801001	C	30	50	0,5
FCT.12B	9001004	B	12	1/4"G	73	64	0,13 [1,27]	1803002	R	100	50	0,5
FCT.12C	9001004/0	B	12	3/8"G	73	64	0,13 [1,27]	1803002	R	100	50	0,5
FCT.12D	9001069 ⁽³⁾	B	12	1/4"G	73	64	0,13 [1,27]	1801001	C	30	80	3
FCT.24A	9001009	B	24	3/8"G	138	Ø85	0,37 [3,63]	1801006	C	30	50	0,5
FCT.24B	9001070 ⁽³⁾	B	24	3/8"G	117	Ø80	0,37 [3,63]	1801047	C	15	80	3
FCT.30A	9001008	B	30	1/2"G	88	Ø80	0,25 [2,45]	1802003	R	44	50	0,5
FCT.30B	9001010	B	30	1/2"G	138	Ø85	0,37 [3,63]	1801006	C	30	50	0,5
FCT.90A	9001030	B	90	1"G	240	145	1,16 [11,37]	1801021	C	25	50	0,5
FCT.90B	9001016 ⁽³⁾	B	90	1"G	175	120	0,85 [8,33]	1802011	R	60	80	3

(1) Portate rilevate con perdite di carico di 10 mbar
(2) C=Carta R=Rete in acciaio inox
(3) Involucro metallico.
E' disponibile per i codici 9001008/9/10 la staffa per il montaggio a parete (cod. 4801014)

(1) Volumenstrom gemessen mit 10 mbar Druckverlust
(2) C=Papier R=Edelstahlnetz
(3) Metallpackung
Für die Art-Nr. 9001008/9/10 ist einen Bügel (Art-Nr. 4801014) für die Mauermontage lieferbar

(1) Flow rates measured with 10 mbar pressure loss
(2) C=Paper R=Stainless steel net
(3) Metallic frame
It's available for code 9001008/9/10 the rest (code 4801014) for wall installation

(1) Caudales con pérdida de carga de 10 mbar
(2) C=Paapel R=Red de inox
(3) Tapa metalica
Para los códigos 9001008/9/10 está disponible un estribo para el montaje a pared (código 4801014)