

Profil Nr. 43

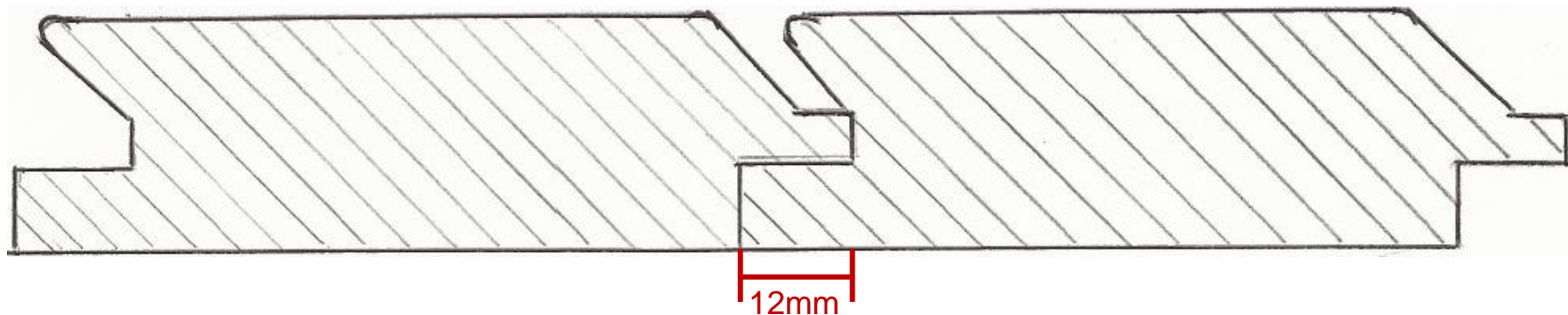
*Aussenschalung gehobelt, auf Wunsch geschliffen*

*Aussenschalung sägeroh, Rückseite verdickt* fein gesägter Gatterschnitt

## Rhombus Nut und Kamm mit Sichtnut 5mm

für horizontale Montage

Dicken: 21mm – 29mm



Profil Nr. 45a

*Aussenschalung gehobelt, auf Wunsch geschliffen*

*Aussenschalung sägeroh auf Wunsch Rückseite verdickt / fein gesägter Gatterschnitt*

## Aussenschalung mit 2 Nuten mit Acrylglas

für vertikale Montage

Dicken: 21mm – 30mm

