

## Pollux 200 / 300

### Die Leistungsstrahler - Familie für mittlere und grosse Hallen sowie Aussenbeleuchtungen

Mit der robusten und leistungsstarken High Bay Leuchten-Familie können mehr als 60 % Energie eingespart werden. Die Leuchten sind so ausgelegt, dass eine sehr hohe System-Effizienz von 150 lm/W erreicht wird. Eine optimale Balance von qualitativ hochstehenden LEDs und dem Aluminium-Gehäuse erlaubt einen hohen Lumenoutput bei gleichzeitig sehr langer Lebenserwartung. Dadurch wird eine Wirtschaftlichkeit dieser Leuchten-Familie erreicht, die Vergleichbares sucht.



### Anwendungen

Industrie- und Lagerhallen, Messe- und Verkaufshallen, Kühlhäuser, Fassadenbeleuchtung, Aussenplatzbeleuchtungen

### Eigenschaften

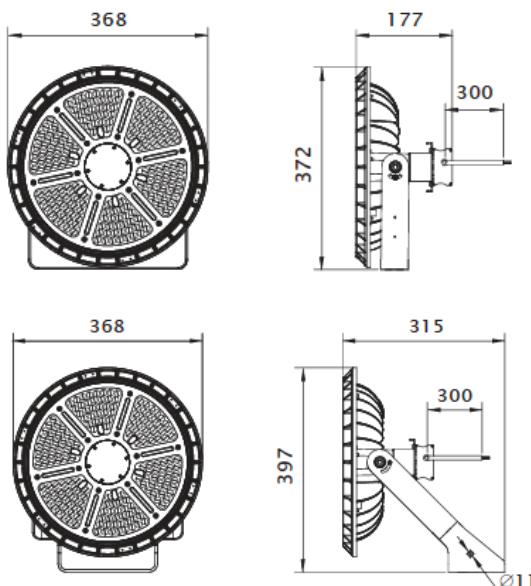
- Stabiles Alu-Druckguss Gehäuse
- Grosse Widerstandsfähigkeit durch spezielle Schutzbeschichtung (prc)
- Präzise Linsentechnik für 30°, 60° und 100° Abstrahlwinkel
- Hochwertige Komponenten (LEDs, Gehäuse, Netzteil)
- Hervorragendes Thermomanagement und lange Lebenserwartung

### Optionen

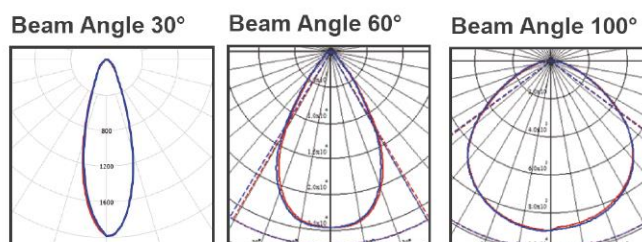
- Dimmbar (DALI, 1-10V, just)
- Abstrahlwinkel 30°/ 60°/ 100°
- Spezial Halterung (Wand-, Mastenmontage)
- Spezialausführung für sehr raue Einsatzgebiete



### Dimensionen



### Abstrahlcharakteristik



## Technische Daten

Länge/Durchmesser	Ø 368 mm
Abmessungen (B*H)	177 mm
Lichtstrom	29300 lm - 43000 lm
Leistung	200 W / 300 W
Spannung	100-240 V ac
Frequenz	50/60 Hz
Leistungsfaktor	>0.95
Treiber	Meanwell
Farbtemperatur	5000K / 4000K (3000K / 6500K auf Anfrage)
Colour Rendering Index (CRI)	> 80
Abstrahlcharakteristik	Symmetrisch 60° / 100° (30° auf Anfrage)
Steuerung	on/off, DALI (Option), adjust

## Material

Gewicht	7.5 kg / 8.8 kg
Material der Abdeckung	PC
Material	Aluminiumdruckguss & INOX
Farbe	Weiss

## Umweltbedingungen

Einsatzgebiet	indoor & outdoor
Umgebungstemperatur	-30 °C bis +50 °C
Installationshöhe	6 - 20 m
Schlagfestigkeit	IK10
Schutzart	IP65
Spezielles	resistente Schutzbeschichtung (prc)

## Nachhaltigkeit

Garantie	5 Jahre
Erwartete Lebensdauer	> 60'000 h (L70)
Reparierbar	ja (Mechanik, Netzteil)
Energieeffizienzklasse	A++ (energy saving)
Zertifizierungen	ENEC (Netzteil), CE, SELV

