

Performance Data

VC302P / VCL302P

▼ Vacuum flow

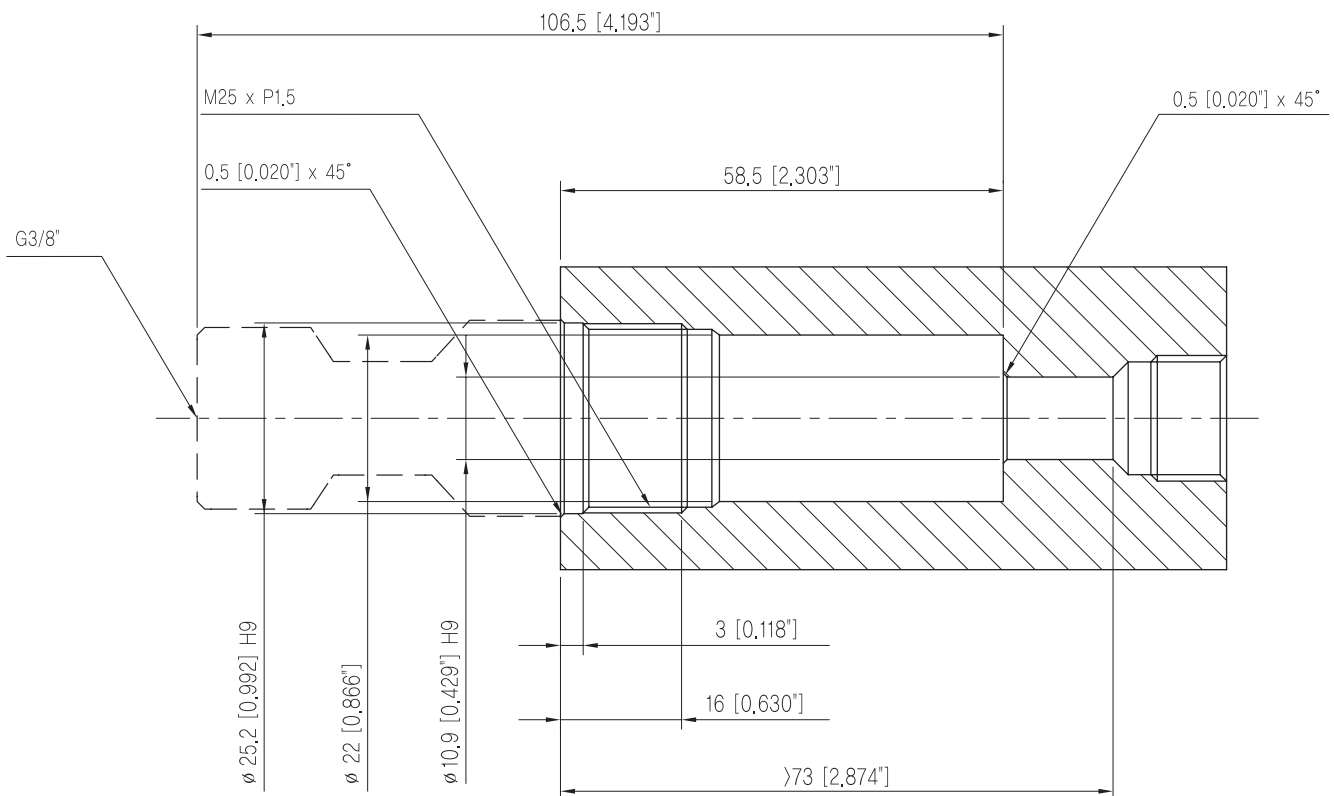
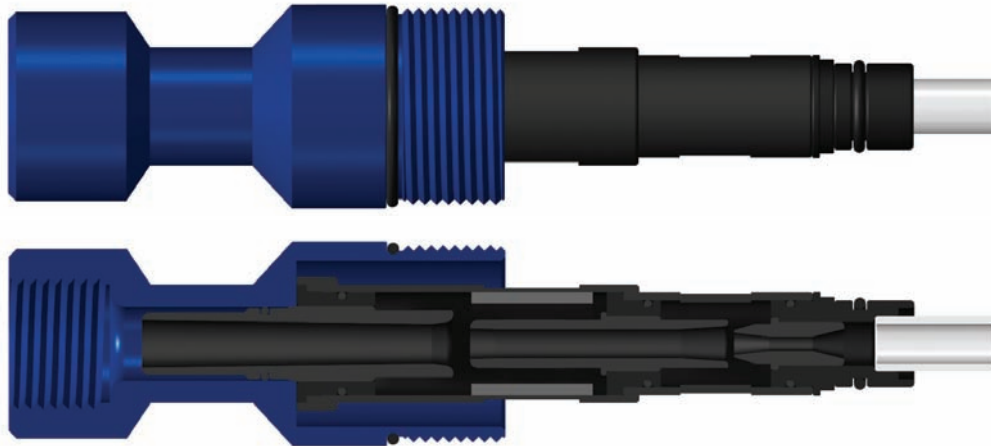
Model	MAX. Vacuum (-kPa)	Feed pressure (MPa)	NI/min, at different vacuum level -kPa (-mmHg)									
			0 (0)	10 (75)	20 (150)	30 (225)	40 (300)	50 (375)	60 (450)	70 (525)	80 (600)	90 (675)
VC302P	55	0.17	158	104	71	41,5	22,5	7,35				
	75	0.22	164	122,5	88	53	31,4	28,5	16,5	4,6		
	93	0.3	170	152	106	64	33	32	22	16,5	6,4	1,9
	93	0.4	171	154	127,5	94	69	43	23,3	17,3	6,9	2,1
VCL302P	60	0.4	188	158	110	70	46	28	6,8			
	70	0.5	195	176	130	82	50	37,5	23	11,3		
	75	0.6	200	183	154	100	52	38	32	22		

▼ Evacuation time

Model	Feed pressure (MPa)	Air consumption (NI/min)	s/l, to evacuate a volume to different vacuum level -kPa(-mmHg)									
			10 (75)	20 (150)	30 (225)	40 (300)	50 (375)	60 (450)	70 (525)	80 (600)	90 (675)	
VC302P	0.17	82	0,025	0,15	0,25	0,47	0,8					
	0.22	97	0,03	0,12	0,21	0,38	0,47	0,73	1,62			
	0.3	118	0,027	0,1	0,19	0,3	0,4	0,64	0,8	1,2	3,8	
	0.4	152	0,026	0,058	0,09	0,1	0,25	0,5	0,69	1,05	3,5	
VCL302P	0.4	70	0,035	0,084	0,17	0,29	0,38	0,8				
	0.5	85	0,027	0,08	0,15	0,25	0,3	0,4	0,8			
	0.6	104	0,028	0,08	0,12	0,2	0,28	0,36	0,6			

Dimensional Information

▼ Two stage nozzle with holding plug



Measure unit : mm[in]

Performance Data

VC303P / VCL303P

▼ Vacuum flow

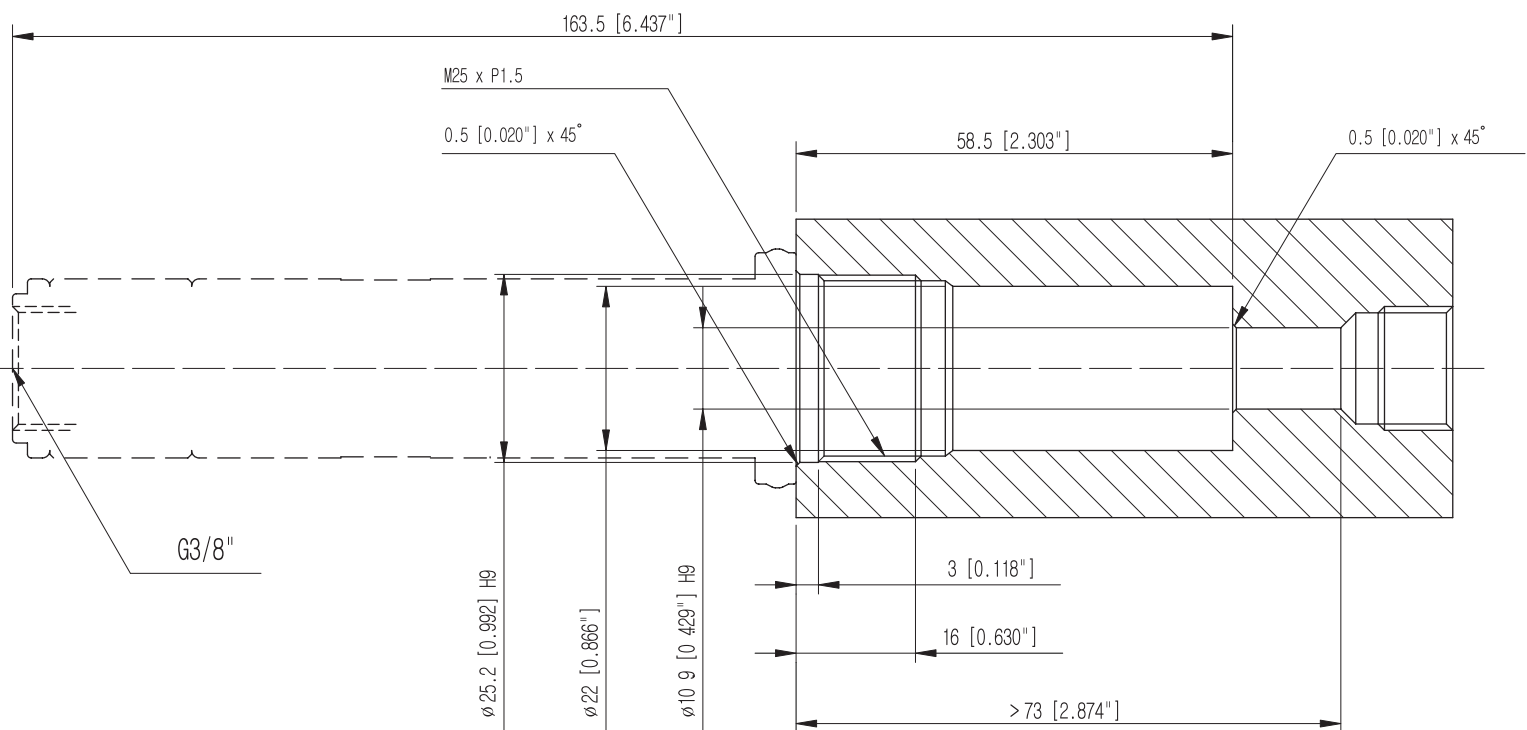
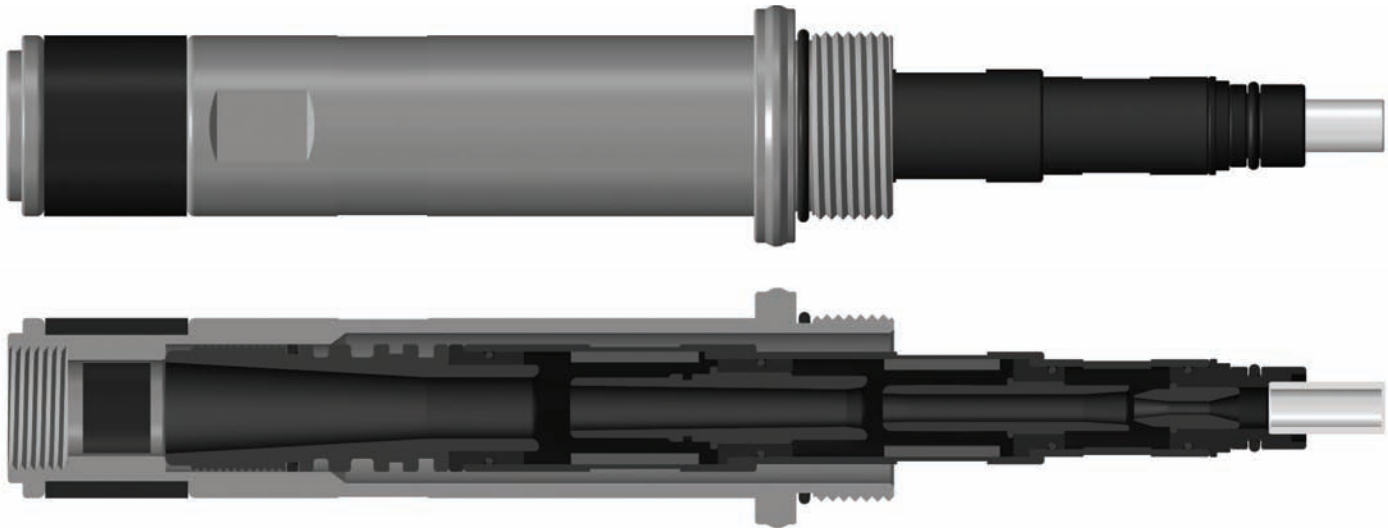
Model	MAX. Vacuum (-kPa)	Feed pressure (MPa)	NI/min, at different vacuum level -kPa (-mmHg)									
			0 (0)	10 (75)	20 (150)	30 (225)	40 (300)	50 (375)	60 (450)	70 (525)	80 (600)	90 (675)
VC303P	55	0.17	243	104	71	41,5	22,5	7,35				
	75	0.22	302	122,5	88	53	31,4	28,5	16,5	4,6		
	93	0.3	338	152	106	64	33	32	22	16,5	6,4	1,9
	93	0.4	341	154	127,5	94	69	43	23,3	17,3	6,9	2,1
VCL303P	60	0.4	302	176	110	70	46	28	6,8			
	70	0.5	344	200	130	82	50	37,5	23	11,3		
	75	0.6	362	215	154	100	52	38	32	22		

▼ Evacuation time

Model	Feed pressure (MPa)	Air consumption (NI/min)	s/l, to evacuate a volume to different vacuum level -kPa(-mmHg)								
			10 (75)	20 (150)	30 (225)	40 (300)	50 (375)	60 (450)	70 (525)	80 (600)	90 (675)
VC303P	0.17	82	0,021	0,15	0,25	0,47	0,8				
	0.22	97	0,019	0,09	0,1	0,32	0,42	0,73	1,62		
	0.3	118	0,015	0,07	0,18	0,28	0,38	0,64	0,8	1,2	3,8
	0.4	152	0,01	0,048	0,07	0,09	0,2	0,42	0,6	1	3,4
VCL303P	0.4	70	0,028	0,09	0,17	0,29	0,38	0,8			
	0.5	85	0,013	0,08	0,15	0,25	0,3	0,4	0,8		
	0.6	104	0,012	0,07	0,12	0,2	0,28	0,36	0,6		

Dimensional Information

▼ Three stage nozzle with M25 holding plug



Measure unit : mm[in]

Performance Data

VC303S / VCL303S

▼ Vacuum flow

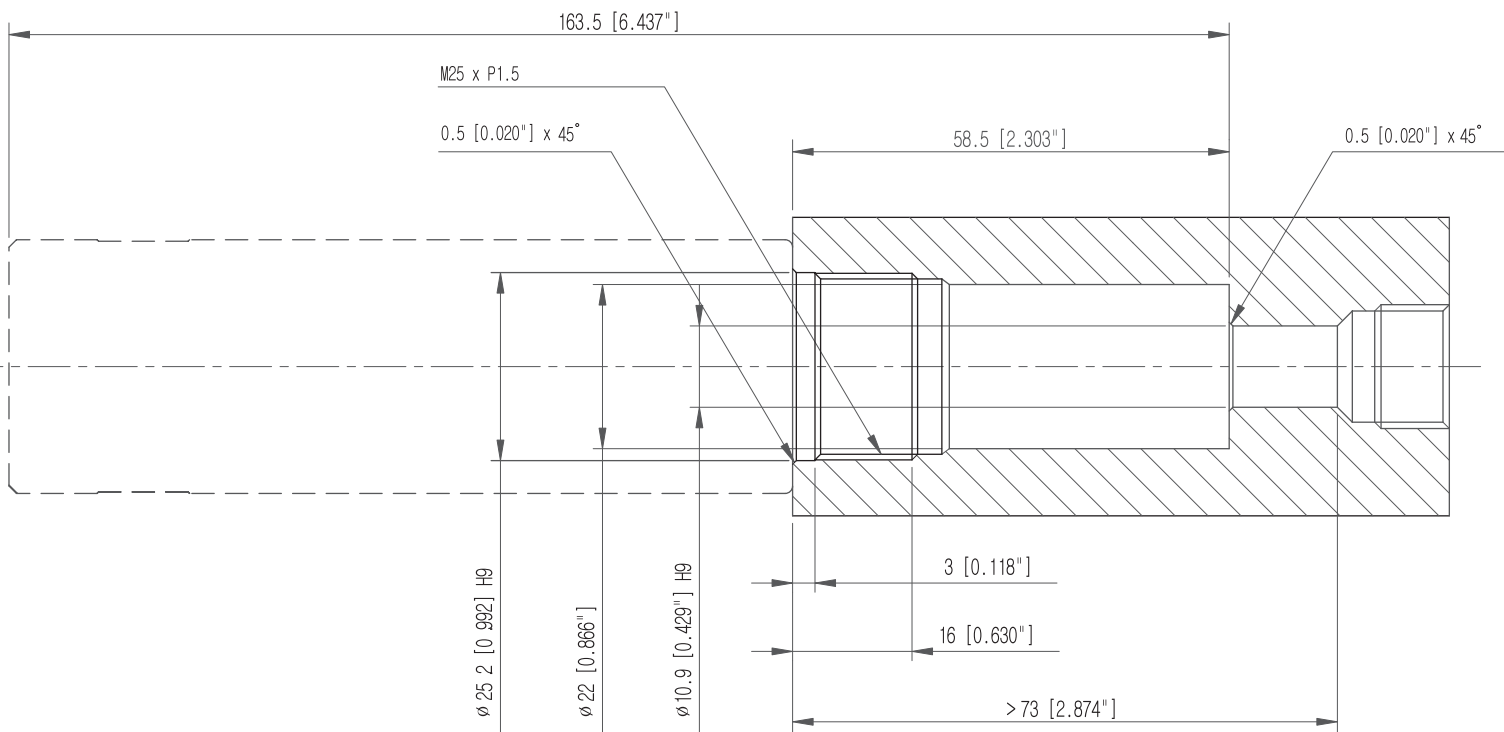
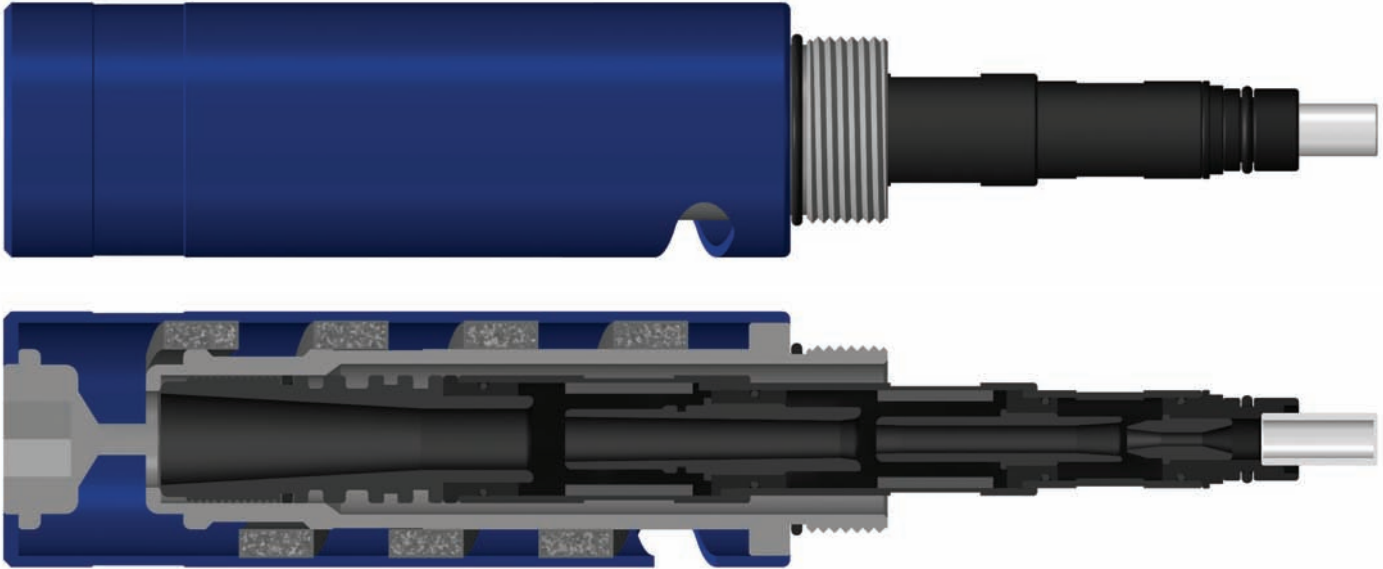
Model	MAX. Vacuum (-kPa)	Feed pressure (MPa)	NI/min, at different vacuum level -kPa (-mmHg)									
			0 (0)	10 (75)	20 (150)	30 (225)	40 (300)	50 (375)	60 (450)	70 (525)	80 (600)	90 (675)
VC303S	55	0.17	243	104	71	41,5	22,5	7,35				
	75	0.22	302	122,5	88	53	31,4	28,5	16,5	4,6		
	93	0.3	338	152	106	64	31,5	32	22	16,5	6,4	1,9
	93	0.4	341	154	127,5	94	69	43	23,3	17,3	6,9	2,1
VCL303S	60	0.4	302	176	110	70	46	28	6,8			
	70	0.5	344	200	130	82	50	37,5	23	11,9		
	75	0.6	362	215	154	100	52	38	32	22		

▼ Evacuation time

Model	Feed pressure (MPa)	Air consumption (NI/min)	s/l, to evacuate a volume to different vacuum level -kPa(-mmHg)								
			10 (75)	20 (150)	30 (225)	40 (300)	50 (375)	60 (450)	70 (525)	80 (600)	90 (675)
VC303S	0.17	82	0,021	0,15	0,25	0,47	0,8				
	0.22	97	0,019	0,09	0,1	0,32	0,42	0,73	1,62		
	0.3	118	0,015	0,07	0,18	0,28	0,38	0,64	0,8	1,2	3,8
	0.4	152	0,01	0,048	0,07	0,09	0,2	0,42	0,6	1	3,4
VCL303S	0.4	70	0,028	0,09	0,17	0,29	0,38	0,8			
	0.5	85	0,013	0,08	0,15	0,25	0,3	0,4	0,8		
	0.6	104	0,012	0,07	0,12	0,2	0,28	0,36	0,6		

Dimensional Information

▼ Three stage nozzle with M25 twofold silencer



Measure unit : mm[in]