



**Ein unternehmerisch denkender Bauherr:**

Licoflor AG, Kriens

**Ein vielseitiger Architekt:**

W. Wolfisberg,  
WIGPLAN AG, Luzern

**Eine kompetente Bauleitung:**

Anliker AG, GU  
Emmenbrücke

**Die Fassade, eine perfekte Lösung von:**

Ernst Schweizer AG  
Metallbau, Hedingen

**Schweizer**

Ernst Schweizer AG  
Metallbau  
8908 Hedingen  
Telefon 01 763 61 11  
Telefax 01 761 88 51

## Hochregallager im Kernbereich

Ein Hochregallager mit einem Bürohaus zu kombinieren, liegt zwar nicht auf der Hand, ermöglicht aber ungewöhnliche bauliche und raumorganisatorische Möglichkeiten, wie das Beispiel des Gewerbehouses 'Grabenhof' in Kriens zeigt. Die Masse des Baukörpers – 65 auf 40 m, 25 m hoch – lassen viel ungenutzte und schlecht belichtete 'Archivflächen' im Kernbereich des Quaders vermuten. Bei der von Architekt Walter Wolfisberg realisierten Nutzungs-

struktur steht im Zentrum das fünfgeschossige Hochregallager für Teppiche der Firma Licoflor. Die Büroräume rund um das Lager mit den geringen Tiefen bieten deshalb beste arbeitsphysiologische Bedingungen.

## Kontraste schaffen

Die imposanten Ausmasse der Baute stellten den Architekten vor gestalterische Aufgaben: "Eine subtil prägende Struktur muss die Fassade vor Eintönigkeit schützen", meint Walter Wolfisberg, und als Folge davon: "Zwei Materialien, die Kontrast schaffen, waren für mich Ansatz und Lösung zugleich." Mit dieser Vorgabe konnte der Architekt seinen kreativen Fähigkeiten nachleben – mit Erfolg, finden Bauherr und Benutzer des Neubaus übereinstimmend.

## Die Summe von Detaillösungen

Das ideale Gebäude ist bekanntlich die Summe intelligenter Detaillösungen. Eine ganze Liste von Problemen stand jedenfalls bei der Realisierung der Fassade an: Belichtung, Wärmeschutz, Wartungsfreundlichkeit, Sonnenschutz, um nur einige zu nennen. Von besonderer Brisanz war indessen der Schallschutz: 25 m vor dem Gebäude lärmt die stark befahrene Nationalstrasse N2 (Luzern-Gotthard). In einem frühen Planungsstadium setzte sich



das Architekten-Team mit Fassaden-Spezialisten zusammen. Das Resultat der gemeinsamen Arbeit ist die hinterlüftete Aluminium-Fassade mit sehr guten bauphysikalischen Eigenschaften. Wärmebrückenfrei liegt die Dämmschicht aus 100 mm Mineralwolle zwischen Betonbrüstung und Alu-Verkleidung. Die integrierten Fenster sind mit 3fach-Verglasung ausgerüstet; vom lauten Verkehr ist in den Büros nichts zu hören!

Weitere wichtige Kriterien waren einwandfreie Dilatation und Schlagregendichtigkeit der ganzen Fassade. Die elektrisch bewegten Lamellenstoren werden in versenkten Profilen geführt. Diese Konstruktion wird funktional besser beurteilt und erhöht die Lebensdauer des Sonnenschutzes erheblich. Eine spezielle Gold-Beschichtung der Lamellen unterstützt die Gesamästhetik des Gebäudes.

## Holz/Metall-Fenster

Für die Holz/Metall-Fenster wurde das System HM-E von Schweizer gewählt. Holz/Metall-Fenster bieten wichtige Vorteile: Die Alu-Aussenhaut schützt das Holz vor Verwitterung, dadurch sind die Fenster unterhaltsarm und pflegeleicht. Die absolut dichten Fensterelemente bieten optimale Wärme- und Schalldämmung. Die Farbe des Alu-Rahmens sowie die Verglasung sind bei diesem System frei wählbar.

## Mehr als Fassade

Ernst Schweizer AG steht für eine ganze Palette moderner Lösungen im Metallbau und Energiesektor. Ein Beispiel ist diese beachtenswerte Fassade an der Nationalstrasse N2 in Kriens. Die Spezialisten der Ernst Schweizer AG arbeiten an guten Fassaden gestaltend, schützend, wirtschaftlich.



Baumann AG  
Rolladenfabrik, Wädenswil  
Sonnenschutzanlagen mit Steuerung

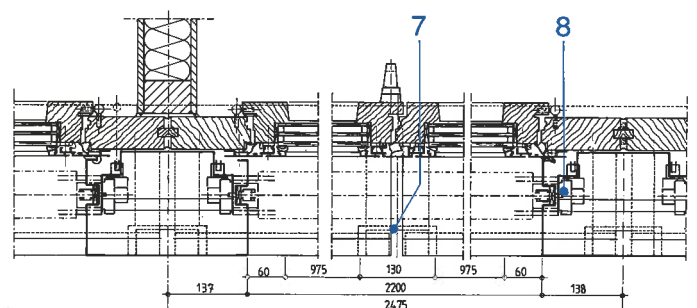
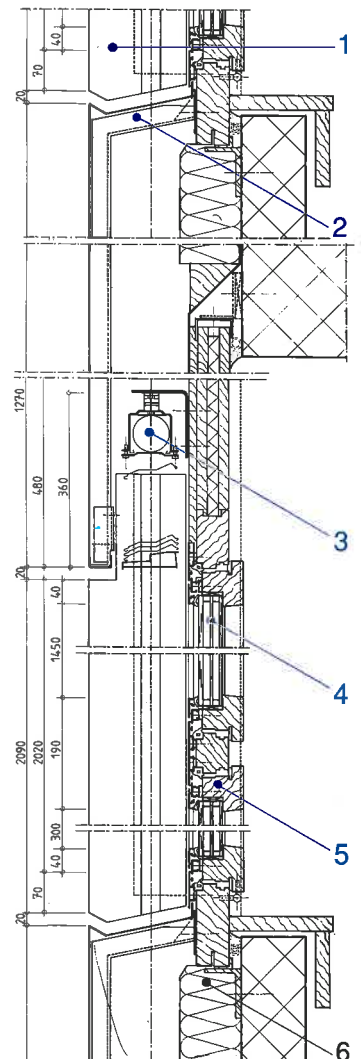
Aqua-Therm AG, Zug  
Isolations- und Fugarbeiten

Hydro Aluminium  
Noralu AG, Dübendorf  
Aluminiumprofile

Häuselmann AG, Metalle  
Dietikon  
Aluminium-Bleche  
ALCAN J 575

Maurer AG, Buchs  
Einbrennlackierung  
der Profile und Blech-  
verkleidung

- 1 Pfeilerblech
- 2 Verkleidungsblech mit integriertem Fensterbank
- 3 Sonnenschutz
- 4 Isolierverglasung 3fach
- 5 Holzmetallfenster System HM-E
- 6 Isolation 100 mm
- 7 Wasserrinne
- 8 Lamellenstorenführung verdeckt montiert



Ernst Schweizer AG  
Metallbau

Fellenbergstrasse 279  
8047 Zürich  
Telefon 01 492 69 10

Werk: 8908 Hedingen  
Telefon 01 763 61 11  
Telefax 01 761 88 51

