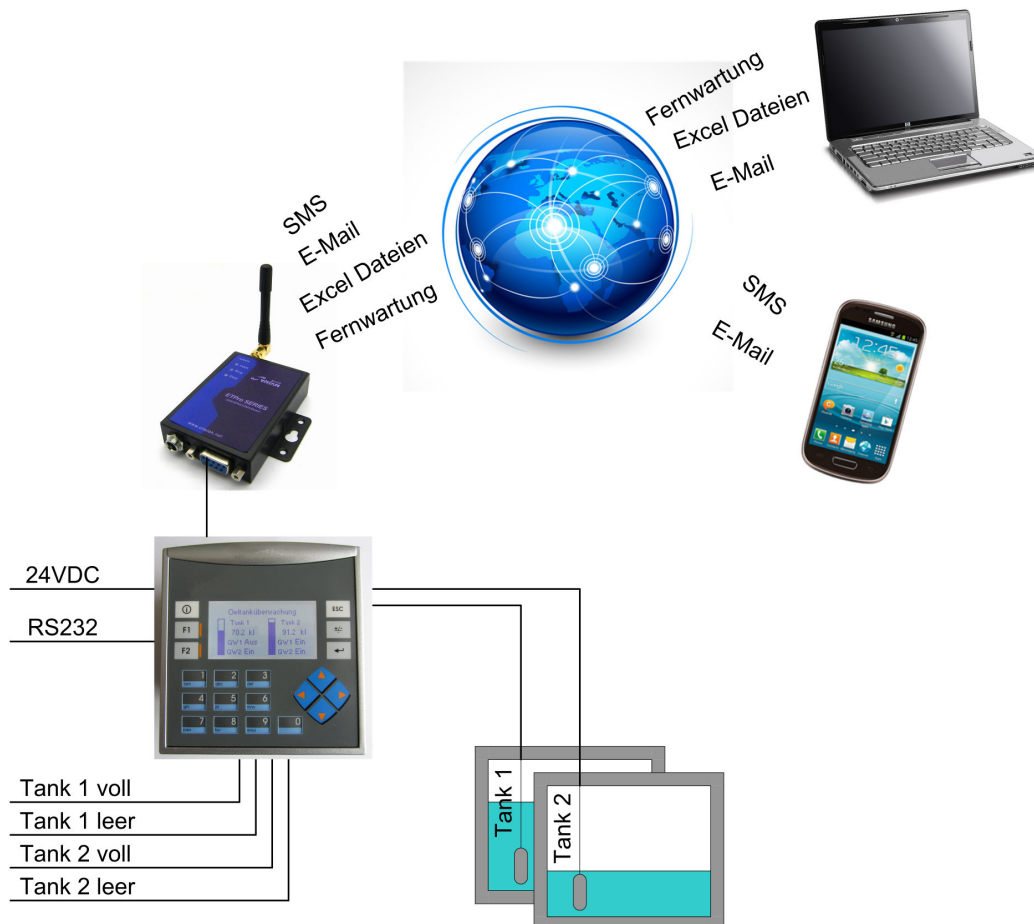


FMS01-2M Füllstandsmessung für Flüssigkeiten



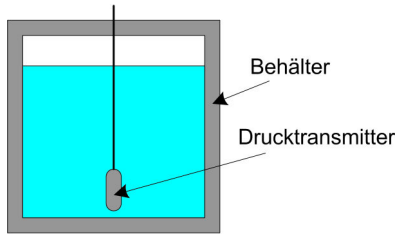
Die Füllstandsmessung FMS01-2M mit Drucktransmitter für Flüssigkeiten visualisiert den Füllstand von 1 bis 2 drucklosen Behälter auf einem Display. Der aktuelle Füllstand der Behälter wird auch stündlich, täglich, wöchentlich oder monatlich intern auf Excel-Dateien gespeichert. Mit einem SMS an die Füllstandsmessung kann man jederzeit den aktuellen Inhalt der Behälter abfragen.

Jeder Behälter kann linearisiert werden, somit können alle erdenklichen Behälterformen gemessen werden.

Mit den Grenzwertkontakten können für jeden Behälter individuell Leer- bzw. Vollmeldungen programmiert werden. Mit dem über- oder unterschreiten von Grenzwerten können SMS oder E-Mails an programmierte Nr. bzw. E-Mail Adressen gesendet werden.

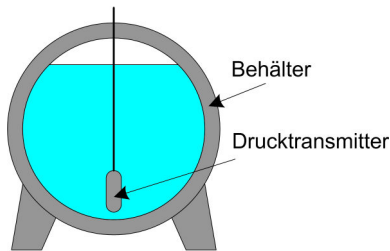
Die Excel-Dateien können mit einem PC direkt über die Schnittstelle RS232/USB von der Füllstandsmessung auf den PC geladen werden. Auch über das Natel-Netz (GSM/GPRS) können die Excel-Dateien von der Füllstandsmessung auf den PC geladen werden.

Typische Anwendungen sind Füllstandsmessungen in Heizöltanks, Wassertanks, Vorratsbehälter etc.



Messung kubische Behälter

Kubische Behälter sind Linear und können ohne Linearisierung gemessen werden.



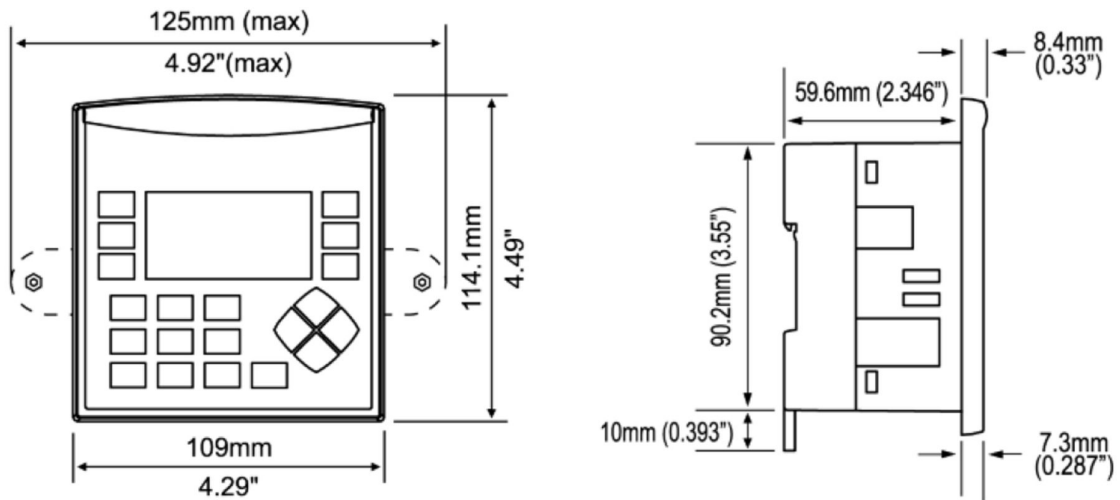
Messung zylindrische liegende Behälter

Mit der eingebauten Linearisierung (bis 25 Punkte) Können alle erdenklichen Behälterformen gemessen werden.

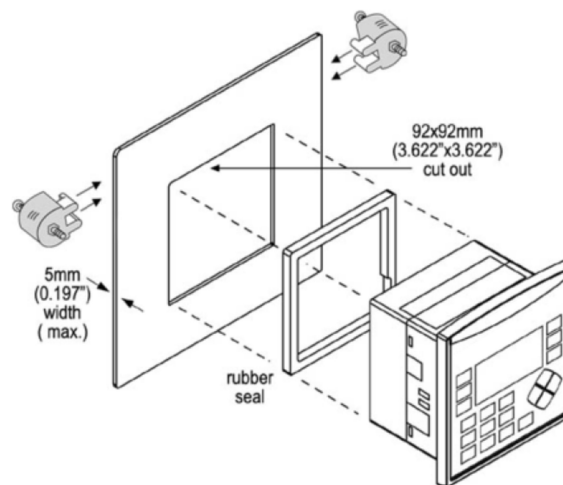
Technische Daten

Einbau	Montage auf DIN-Schiene 35mm oder Frontplatteneinbau
Versorgungsspannung	24VDC Option 230VAC
Anzeige	LCD Grafikdisplay 2,4" 128x64 Pixels mit LED Hintergrundbeleuchtung
Bedienung	über 20 Tasten und das LCD Display. Die Einstellungen können über Passwörter geschützt werden.
Analogeingänge	für Anschluss der Drucktransmitter für Behälter 1 und 2 4-20mA Auflösung 10bit
Grenzwertkontakte	4 x Relaiskontakte Schliesser 250VAC/30VDC 5A(1A)
Schnittstelle Port 1	RS232 oder RS485
Schnittstelle Port 2	Option RS232 oder RS485 oder Ethernet
Schnittstelle Port 3	Option Canbus

Abmessungen



Einbau in Frontplatte



FMS01-2M Bestellcode Füllstandsmessung

Beispiel FMS01-2M-S-024-1

Typ	FMS01-2M
Einzelgeräte für den Einbau in Schaltschrank	E
Eingebaut in Schaltschrank	S
Versorgungsspannung 24VDC	024
Versorgungsspannung 230VAC	230
Füllstandsmessung für 1 Behälter	1
Füllstandsmessung für 2 Behälter	2
ohne Linearisierung	0
Linearisierung	L