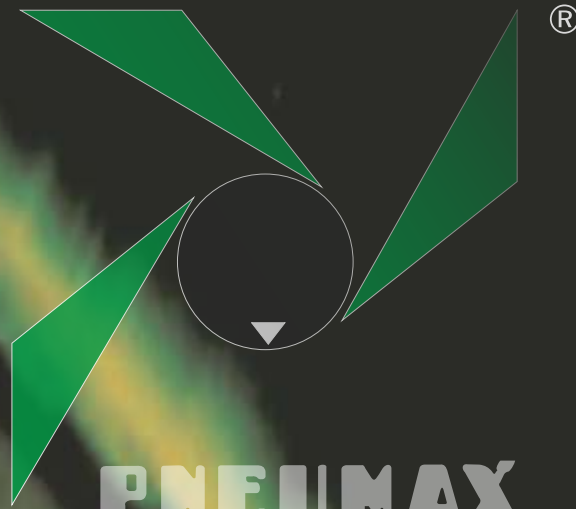
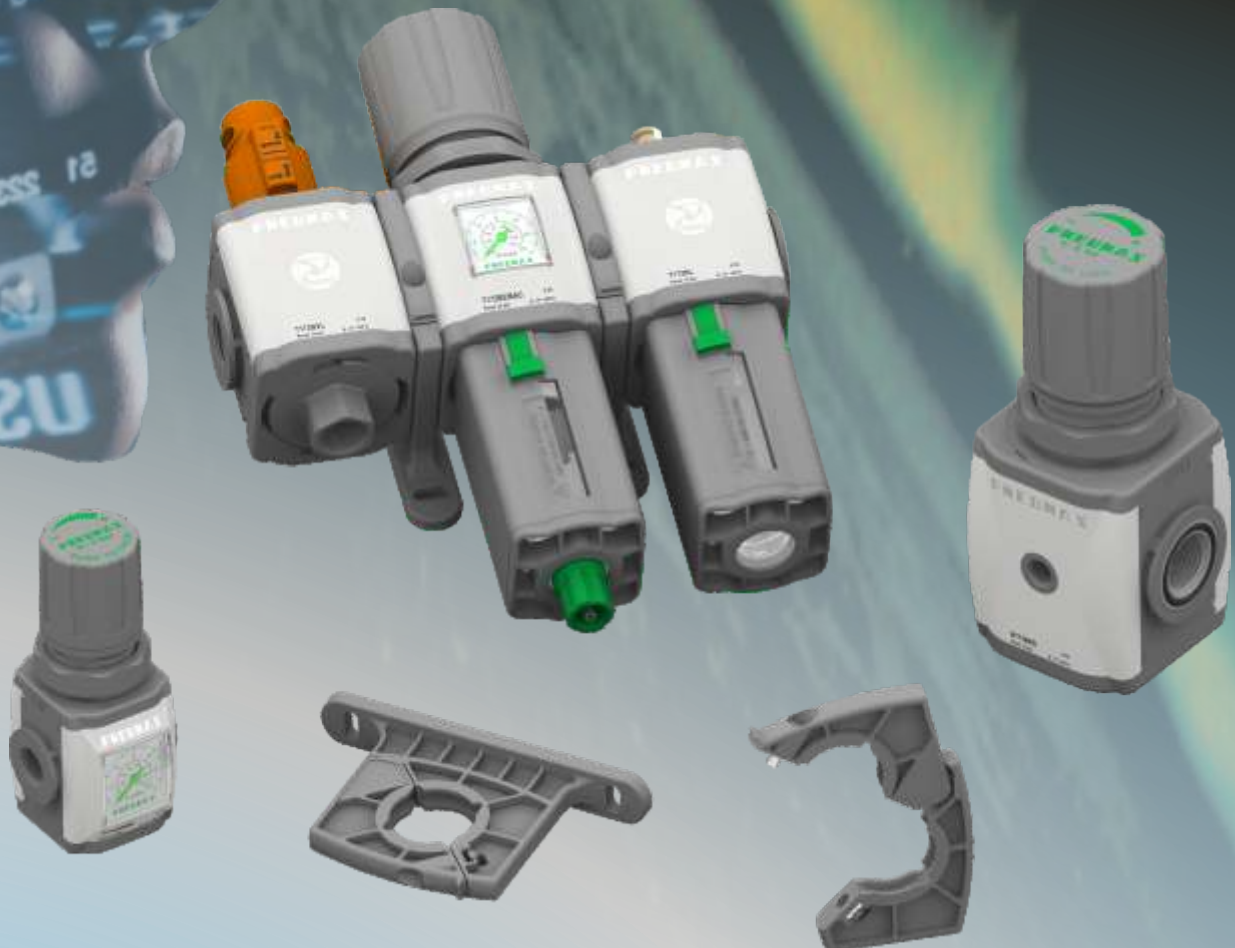


KOMPONENTEN FÜR DIE PNEUMATISCHE AUTOMATION



Wartungsgeräte



## Allgemeines

Die Funktionssicherheit und Lebensdauer der Pneumatikkomponenten ist abhängig von der Qualität der Druckluft. Verunreinigungen haben Einfluss auf den Abrieb der Oberflächen und den Dichtungen in den Bauteilen. Sie reduzieren die Funktion und die Lebensdauer der pneumatischen Komponenten und führen zu unregelmäßigen Bewegungen und Arbeitsabläufen. Um diese zu verhindern installiert man Wartungsgeräte wie Filter, Druckregler und Öler für die Aufbereitung der Druckluft.

## Konstruktionsmerkmale

Die neuen Wartungsgeräte der AIRPLUS Serie ist eine Weiterentwicklung unserer Serie 1700. Die Hauptvorteile sind größerer Durchfluss, geringeres Gewicht, einfach und schnelle Verbindung und ansprechendes Design.

Fast alle Elemente sind in zwei verschiedenen Konfigurationen verfügbar; mit Kunststoffgewindeanschlüssen (T Serie), oder mit Gewindeanschlüssen in Metall (N Serie).

Die Behälter bestehen aus transparentem Polycarbonat (PCF), und sind befestigt mittels einem Behälterschutz der über einen Schnellverschluss mit Sicherung am Gehäuse befestigt wird.

Die Filterelemente sind lieferbar in drei Filterfeinheiten (5, 20 und 50  $\mu\text{m}$ ) und der Kondensatablass erfolgt automatisch oder halb automatisch.

Die Konstruktion der Druckregler basiert auf einer Membrantechnologie mit geringer Hysterese. Die Elemente können mit integrierten Manometern von 0 - 12 bar ausgestattet werden.

Die Arbeitsdrücke sind in 4 Druckbereiche unterteilt und der Regelkopf ist durch Druck verriegelbar und durch Zug zu entriegeln. Es existiert eine spezielle Serie geeignet für Batteriemontage, bis zu max. 6 Reglern.

Der Öler arbeitet nach dem Venturi Prinzip und die Dosierung der Ölmenge erfolgt mit einer Einstellschraube und ist durch den transparenten Einstellkopf überprüfbar. Der Ölsaugschlauch wird mit einem Sinterfilter befestigt, der sicherstellt, dass keinerlei Schmutzpartikel die im Öl enthalten sein könnten, in den Druckluftkreislauf gelangen können.

Das Abschaltventil existiert in zwei Ausführungen, manuell oder elektrisch gesteuert. Beide Ausführungen verfügen über einen Entlüftungsanschluss mit Gewinde zur Entlüftung des Arbeitskreislaufs.

In Sperrstellung der manuellen Ausführung ist es möglich die Position mittels Schloß zu sichern und somit eine nicht gewünschte Druckbeaufschlagung und Unfallgefahr zu vermeiden.

Die elektrisch geschaltete Ausführung ist lieferbar mit 15mm oder mit 22mm Pilotventilen.

Das Anfahrventil sorgt für einen progressiven Anstieg des Drucks im Arbeitskreislauf, und beugt einem plötzlichen Druckanstieg, der gefährlich für Bauteile und Anwender sein könnte vor.

Die Füllzeit kann mittels einer integrierten Drossel leicht eingestellt werden. Wenn der Arbeitsdruck 50% des Eingangsdruckes erreicht hat, dann schaltet das Anfahrventil den vollen Durchfluss frei.

Der Druckschalter, einstellbar zwischen 2 und 10 bar und der zwischen Verteilerblock vervollständigen die Serie.

Die Elemente werden mit einem speziellen Verbindungssystem aus Kunststoffflanschen verbunden. Diese ermöglichen viele Montageoptionen und außerdem eine Montage oder Demontage weiterer Komponenten ohne die Einheit von ihrer Montageposition abnehmen zu müssen. Natürlich gibt es auch weiterhin die bekannten 90° Haltewinkel und die Standardmanometer.

## Hinweise zur Montage und Betrieb

Druckluftwartungsgeräte sind möglichst nahe am Einsatzort der Druckluft zu montieren.

Bei der Montage der Elemente ist die Durchflussrichtung (IN und OUT) zu beachten.

Geräte mit Behälter sind mit dem Behälter nach unten zu montieren.

Die Wandmontage erfolgt mittels der Montageflansche Typ Y, Regler und Filterregler können außerdem mit dem 90° Haltewinkel montiert werden. Um den Haltewinkel zu montieren ist der Regelkopf abzuziehen und die Befestigungsmutter abzuschrauben.

Die vorgegebenen Wert im Bezug auf Druck und Temperatur, sowie der max. zulässige Anzugsmoment bei den Verschraubungen sind unbedingt einzuhalten.

Vor Druck Beaufschlagung ist sicher zu stellen, dass die seitlichen Abdeckungen an der richtigen Position sind. Die Abdeckungen halten das Oberteil des Bauteils in Position.

Der Kondenswasserstand darf die markierte Höhe auf dem Behälterglas nicht übersteigen und kann mit Hilfe eines 6/4 mm Schlauches über das Ablassventil entleert werden.

Die Einstellung des Drucks bei Druckregler muss immer in ansteigender Richtung erfolgen und der Druckbereich sollte dem Zieldruck angepasst sein.

Zur Ölung ist Öl der Klasse FD22 oder HG32 zu verwenden. Zur einwandfreien Funktion des Ölers ist darauf zu achten, dass der Durchfluss nicht unterhalb des nötigen Minimaldurchflusses liegt.

Zur Ölmenge regulierung kann oben am Drehmechanismus die empfohlene Menge von ca. einem Tropfen auf 300 - 600 Liter Druckluft eingestellt werden.

Öl kann nur nachgefüllt werden, wenn der Behälter nicht unter Druck steht. Diese Größe hat keine speziell dafür vorgesehene Einfüllschraube.

Das manuelle Abschaltventil ist durch drücken und anschließendes drehen zu öffnen, und auf die gleiche Weise wieder zu schließen.

## Wartung



Für notwendige Wartungsarbeiten, bei der das Oberteil des Elements abmontiert werden muss, ist es nötig die Seitenteile abzunehmen, da diese das Oberteil halten. Wird dies nicht beachten, so kann es zu dauerhaften Schäden kommen.

Behälter und Verschlüsse sind mit einem Bayonettverschluss montiert. Um sie zu demontieren ist die mechanische Verriegelung durch Druck/Zug zu entriegeln und das Bauteil anschließend durch drehen zu lösen. Behälter und andere transparente Teile können mit Wasser und neutralen Waschmitteln gereinigt werden. Kein Alkohol oder Lösungsmittel verwenden.

Filterelemente (von Filter u. Filterreglern) in HDPE können durch auswaschen und ausblasen gereinigt werden. Um sie zu wechseln ist es notwendig den Behälter zu demontieren und dann kann das Filterelement abgeschraubt, gereinigt oder ausgetauscht werden.

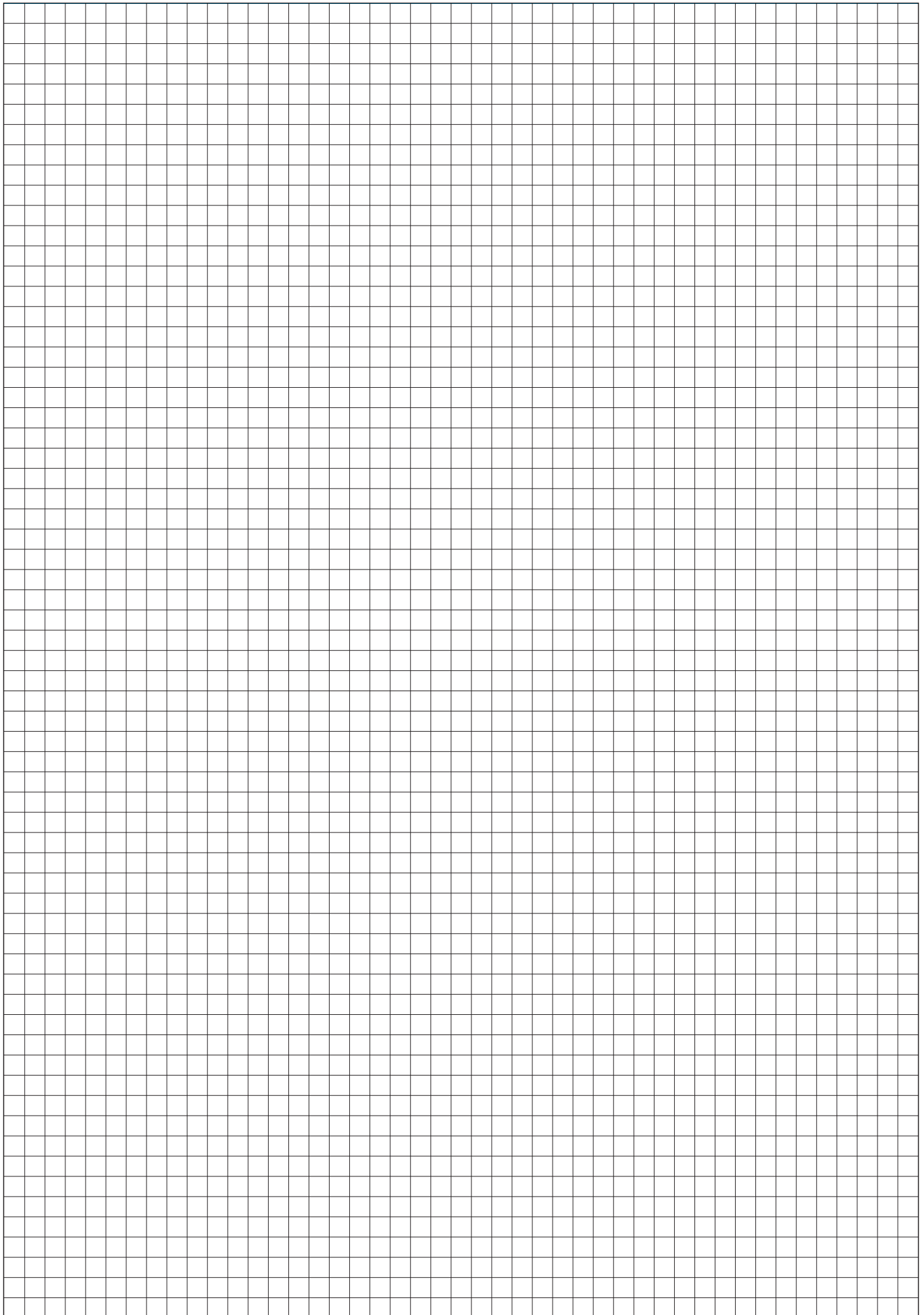
Der Öler kann nur dann mit Öl aufgefüllt werden, wenn der Behälter drucklos ist. Bei dieser Größe gibt es keine spezielle Nachfüllschraube.

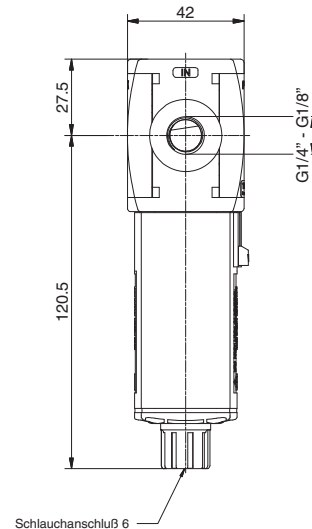
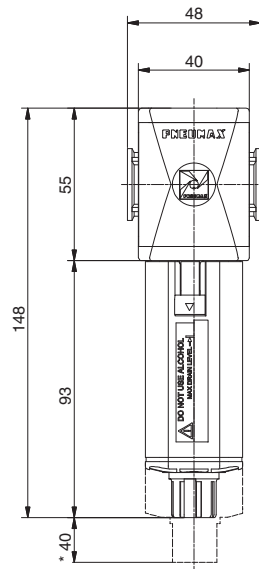
Bei einer ungenauen Regelung, oder Undichtigkeit des Druckreglers, kann dies durch Austausch der Membran behoben werden. Hierzu ist die Druckfeder im Regler zuvor komplett zu entlasten.

Alle anderen Arten von Wartungsarbeiten empfehlen wir aufgrund der konstruktiven Innenaufbaus von Pneumax SpA oder seinen Niederlassungen durchführen zu lassen.

## Max. Anzugsmoment für Verschraubungen

GEWINDE	Kunststoffausführung (T)	Metallausführung (N)
G1/8"	4 Nm	/
G1/4"	9 Nm	20 Nm
G3/8"	16 Nm	25 Nm
G1/2"	22 Nm	30 Nm



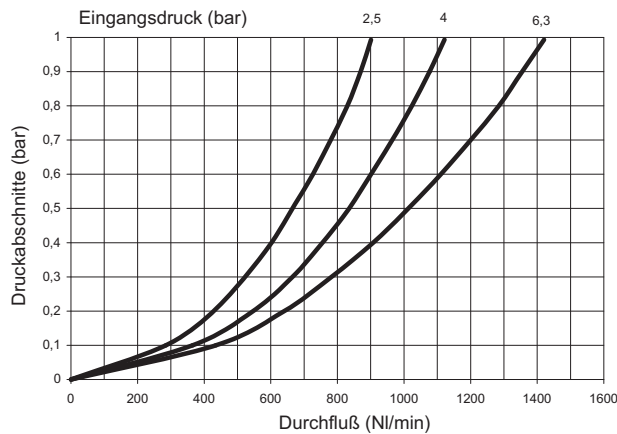


Schlauchanschluß 6

\* min. Platzbedarf zur Demontage des Behälters

Bestellbeispiel: T171BFB: Größe 1, Gehäuse mit Kunststoffgewinde, Anschlüsse G1/4", Filterfeinheit 20 µm

Durchflusskurven



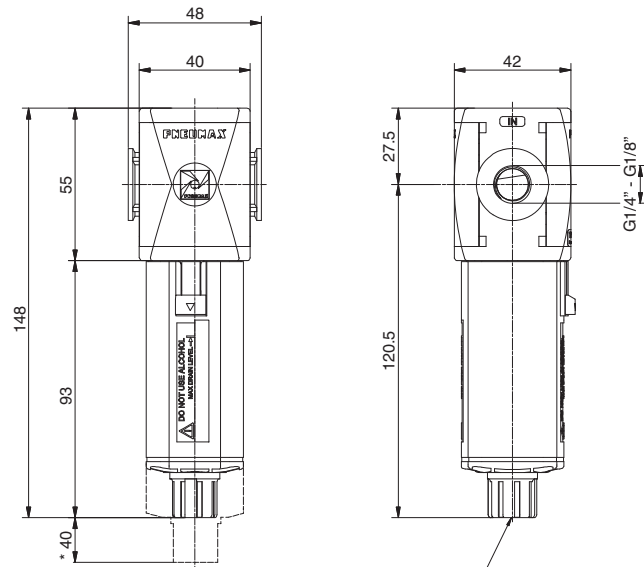
**Konstruktionsmerkmale**

- Doppelte Filterung durch Zentrifugalwirkung und Filterelement
- Filterelemente in HDPE (hoch dichtes PE) lieferbar in drei Filterfeinheiten (5, 20 u. 50 µm)
- Transparente Behälter aus Polycarbonat mit Behälterschutz
- Befestigung des Behälters mit sicherem Bajonettverschluss
- Standardmäßiger, halbautomatischer Kondensatablass

\*(nur bei Ausführung mit Gewindeeinsatz)

**Technische Daten**

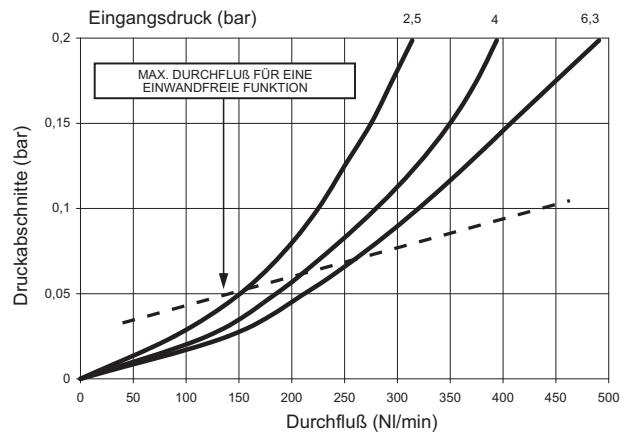
Anschluss	G 1/8" - G 1/4"	Bestellnummer
Maximaler Eingangsdruck	13 bar - 1,3 Mpa	
Betriebstemperatur min./max.	-5°C ÷ +50°C	V171CFS
Gewicht mit Kunststoffgewinde	120 g	
Gewicht mit Gewindeeinsätzen in Metall	130 g	VERSION
Filterfeinheit	5 µm - 20 µm - 50 µm	N = Metall Gewindeeinsatz
Behältervolumen	18 cm <sup>3</sup>	T = Kunststoffgewinde
Montagerichtung	vertikal	ANSCHLUSS
Max. Anzugsmoment (mit Kunststoffgewinde)	G1/4" = 9 Nm	C = A = G1/8"*
Max. Anzugsmoment (mit Gewindeeinsätzen in Metall)	G1/8" = 15 Nm	B = G1/4"
	G1/4" = 15 Nm	FILTERFEINHEIT
		A = 5 µm
		B = 20 µm
		C = 50 µm



Schlauchanschluß 6 \* min. Platzbedarf zur Demontage des Behälters

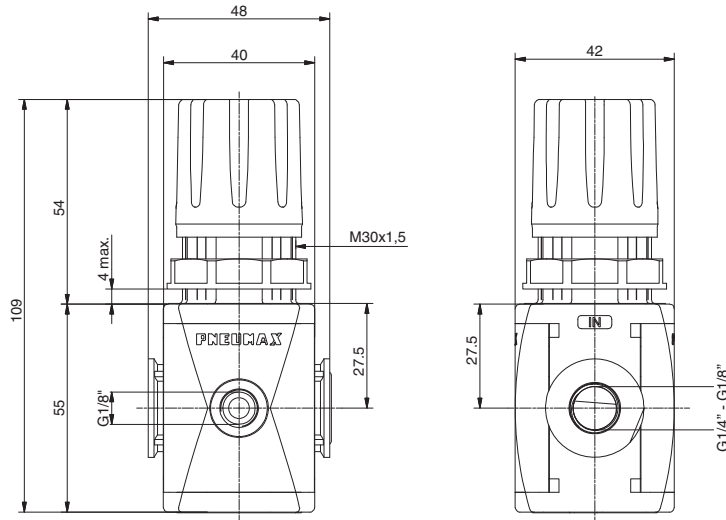
Bestellbeispiel: T171BDA: Feinfilter Größe 1, Anschlussgewinde in Kunststoff, Anschlüsse G1/4", Ausscheidegrad 99,97%

Durchflusskurven

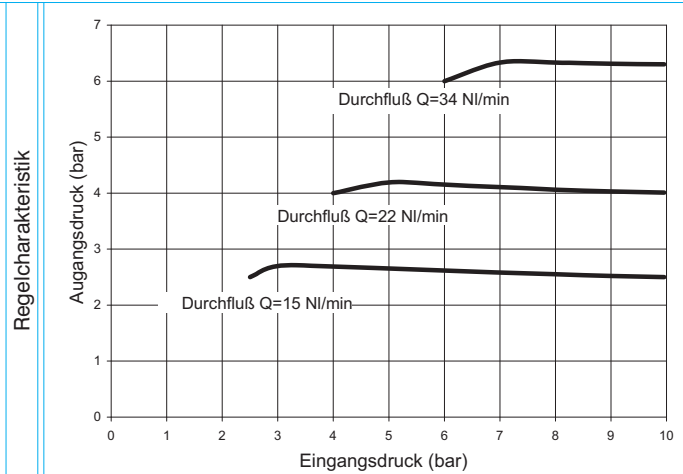
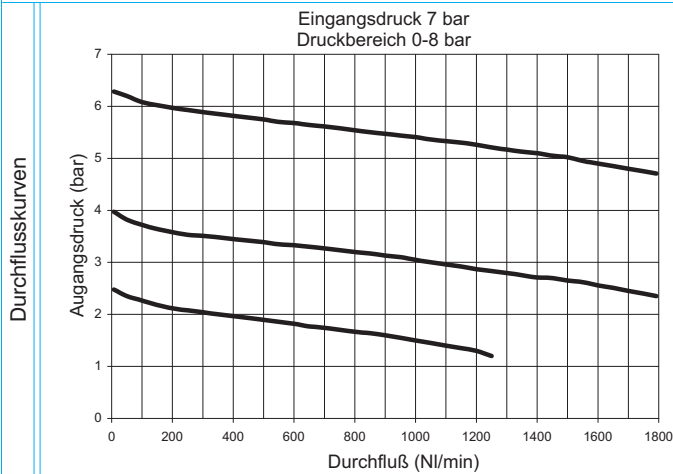


Konstruktionsmerkmale	Technische Daten		Bestellnummer
- Feinfilterelement mit Filterfeinheit 0,01 µm	Anschluss	G 1/8" - G 1/4"	V171CDE
- Transparenter Behälter in Polycarbonat und Behälterschutz	Maximaler Eingangsdruck	13 bar - 1,3 Mpa	
- Montage und Verriegelung des Behälters über Bajonettverschluss	Betriebstemperatur min./max.	-5°C ÷ +50°C	VERSION
- standardmäßiger halbautomatischer Kondensatablass	Gewicht mit Kunststoffgewinde	gr. 125	N = Metall Gewindeeinsatz
<b>Achtung</b>	Gewicht mit Metallgewindeeinsätzen	gr. 135	T = Kunststoffgewinde
Zur optimalen Ausschöpfung des Wirkungsgrades und zur Verlängerung der Standzeit ist es zu empfehlen einen Vorfilter mit 5µm Filterfeinheit zu montieren.	Filterfeinheit ab	99,97%	ANSCHLUSS
	Partikelgröße 0,01 µm		A = G1/8"*
	Behältervolumen	18cm³	B = G1/4"
	Montagerichtung	vertikal	FILTERWIRKUNGSGRAD
	Max. Anzugsmoment (mit Kunststoffgewinde)	G1/4" = 9 Nm	A = 99,97%
	Max. Anzugsmoment (mit Metallgewindeeinsätzen)	G1/8" = 15 Nm G1/4" = 15 Nm	

\* (nur bei Ausführung mit Gewindeeinsatz)



Bestellbeispiel: T171BRC: Druckregler Größe 1, mit Kunststoffgewinde, Anschlüsse G1/4", Einstellbereich 0 - 8 bar



**Konstruktionsmerkmale**

- Membrandruckregler mit Entlüftung
- Geringe Hysterese
- Geregelttes System
- Verfügbar in vier Druckbereichen bis zu 12 bar
- Einstellknopf verriegelbar
- Lieferung inkl. Befestigungsmutter für Schalttafeleinbau

**Achtung**

Die Einstellung des Drucks muss in ansteigender Richtung erfolgen. Der Regler arbeitet um so genauer, je enger der Einstellbereich des Reglers am Zieldruck liegt

**Technische Daten**

Anschluss	G 1/8" - G 1/4"
Maximaler Eingangsdruck	13 bar - 1,3 Mpa
Betriebstemperatur min./max.	-5°C ÷ +50°C
Druckregler Manometeranschluss	G 1/8"
Gewicht mit Kunststoffgewinde	130 g
Gewicht mit Gewindeeinsätzen in Metall	140 g
Druckbereich	0-2 bar / 0-4 bar 0-8 bar / 0-12 bar
Montagerichtung	beliebig
Max. Anzugsmoment (mit Kunststoffgewinde)	G1/8" = 4 Nm G1/4" = 9 Nm
Max. Anzugsmoment (mit Gewindeeinsätzen in Metall)	G1/8" = 15 Nm G1/4" = 15 Nm

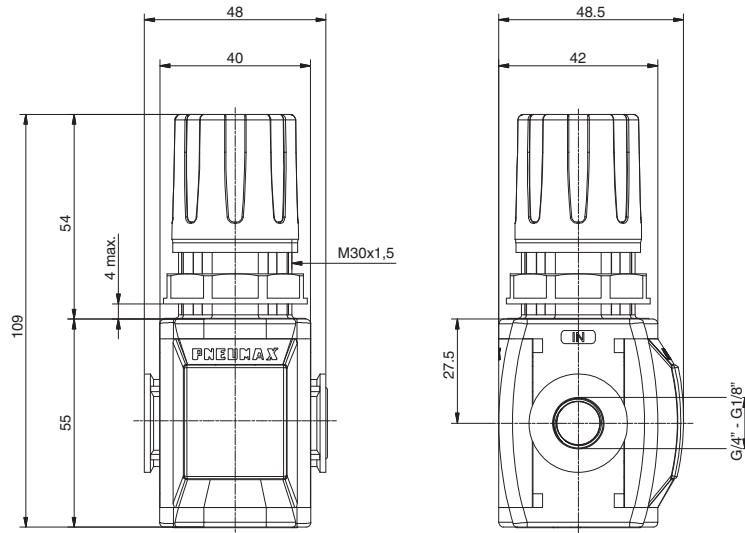
**Bestellnummer**

**V171ORGG**

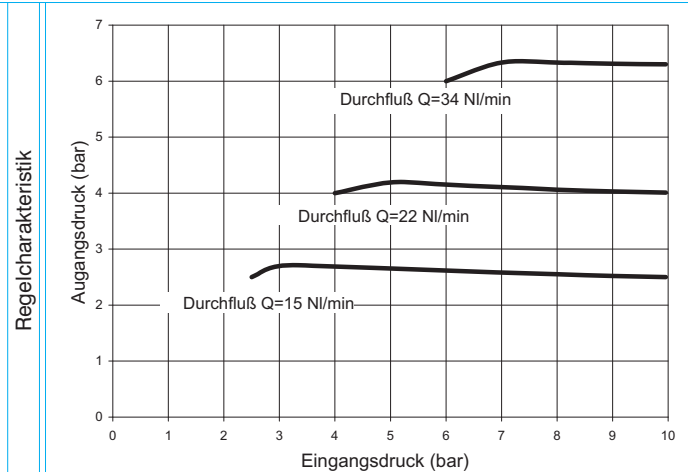
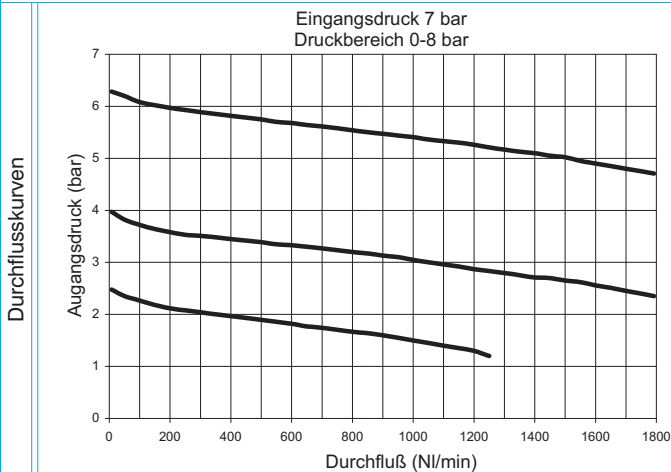
VERSION	
✓	N = Metall Gewindeeinsatz
	T = Kunststoffgewinde
ANSCHLUSS	
⊙	A = G1/8"*
	B = G1/4"
DRUCKBEREICH	
⊙	A = 0-2 bar
	B = 0-4 bar
	C = 0-8 bar
	D = 0-12 bar
OPTION	
Standard (ohne zusätzlichen Buchstabencode)	
	F = kontrollierte und effizientere
⊙	Sekundärdruckentlüftung
	L = ohne
	R = mit effizienter
	Sekundärdruckentlüftung

\* (nur bei Ausführung mit Gewindeeinsatz)





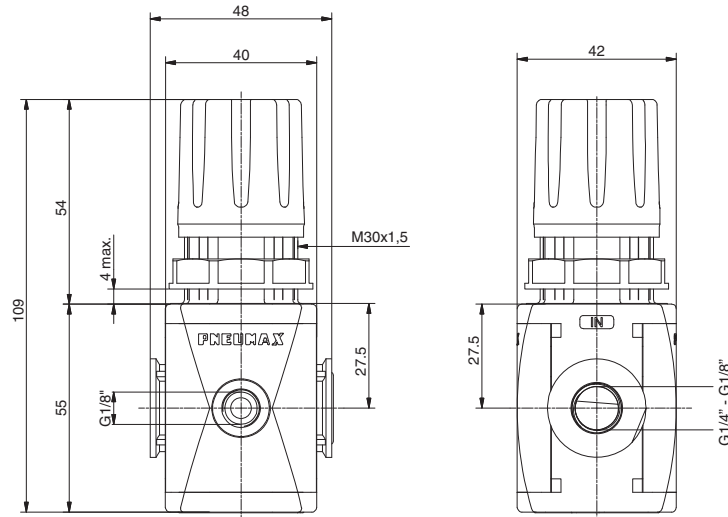
Bestellbeispiel: T171BRMC: Druckregler Größe 1, mit integriertem Manometer, Gewindenschlüsse in Kunststoff, G1/4", Einstellbereich 0 - 8 bar



Konstruktionsmerkmale	Technische Daten		Bestellnummer
- Membrandruckregler mit Entlüftung	Anschluss	G 1/8" - G 1/4"	V171ORMC
- Geringe Hysterese	Maximaler Eingangsdruck	13 bar - 1,3 Mpa	
- Geregeltes System	Betriebstemperatur min./max.	-5°C ÷ +50°C	VERSION
- Verfügbar in vier Druckbereichen bis zu 12 bar	Gewicht mit Kunststoffgewinde	140 g	N = Metall Gewindeeinsatz
- Einstellknopf verriegelbar	Gewicht mit Gewindeeinsätzen in Metall	150 g	T = Kunststoffgewinde
- Lieferung inkl. Befestigungsmutter für Schalttafeleinbau	Druckbereich	0-2 bar / 0-4 bar	ANSCHLUSS
- Standardmäßig mit integriertem Manometer 0-12 bar	Druckbereich	0-8 bar / 0-12 bar	A = G1/8"*
<b>Achtung</b>	Montagerichtung	beliebig	B = G1/4"
Die Einstellung des Drucks muss in ansteigender Richtung erfolgen. Der Regler arbeitet um so genauer, je enger der Einstellbereich des Reglers am Zieldruck liegt	Max. Anzugsmoment (mit Kunststoffgewinde)	G1/8" = 4 Nm G1/4" = 9 Nm	DRUCKBEREICH
	Max. Anzugsmoment (mit Gewindeeinsätzen in Metall)	G1/8" = 15 Nm G1/4" = 15 Nm	A = 0-2 bar
			B = 0-4 bar
			C = 0-8 bar
			D = 0-12 bar
			OPTION
			Standard (ohne zusätzlichen Buchstabencode)
			F = kontrollierte und effizientere
			Sekundärdruckentlüftung
			L = ohne
			Sekundärdruckentlüftung
			R = mit effizienter
			Sekundärdruckentlüftung

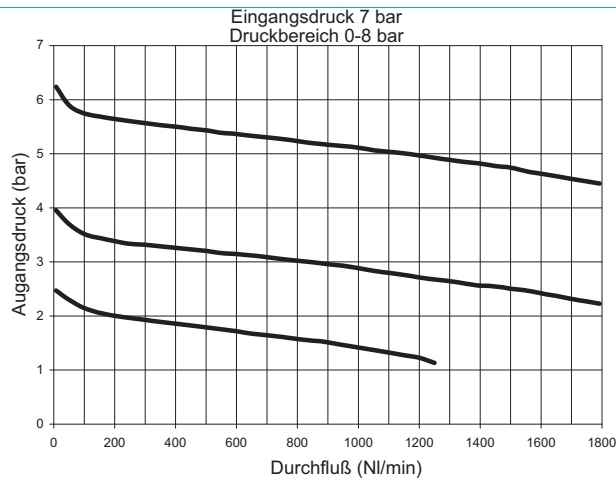
\* (nur bei Ausführung mit Gewindeeinsatz)





Bestellbeispiel: T171BRC: Mehrfachdruckregler Größe 1, Anschlussgewinde in Kunststoff G1/4", Einstellbereich 0 - 8 bar

Durchflusskurven



**Konstruktionsmerkmale**

- Membrandruckregler mit Entlüftung
- Geringe Hysterese
- Geregelt System
- Verfügbar in vier Druckbereichen bis zu 12 bar
- Einstellknopf verriegelbar
- Arbeitsanschluss (Ausgang) G1/8" nach vorne
- Der Druckluftanschluss P kann beidseitig erfolgen

**Achtung**

Die Einstellung des Drucks muss in ansteigender Richtung erfolgen. Der Regler arbeitet um so genauer, je enger der Einstellbereich des Reglers am Zieldruck liegt

\* (nur bei Ausführung mit Gewindeeinsatz)

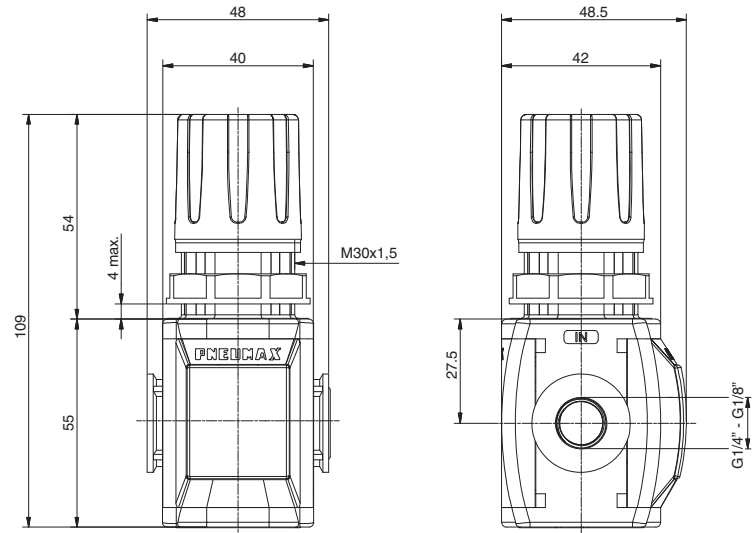
**Technische Daten**

Anschluss	G 1/8" - G 1/4"
Maximaler Eingangsdruck	13 bar - 1,3 Mpa
Betriebstemperatur min./max.	-5°C ÷ +50°C
Druckregler Manometeranschluss	G 1/8"
Gewicht mit Kunststoffgewinde	130 g
Gewicht mit Gewindeeinsätzen in Metall	140 g
Druckbereich	0-2 bar / 0-4 bar 0-8 bar / 0-12 bar
Montagerichtung	beliebig
Max. Anzugsmoment (mit Kunststoffgewinde)	G1/8" = 4 Nm G1/4" = 9 Nm
Max. Anzugsmoment (mit Gewindeeinsätzen in Metall)	G1/8" = 15 Nm G1/4" = 15 Nm

**Bestellnummer**

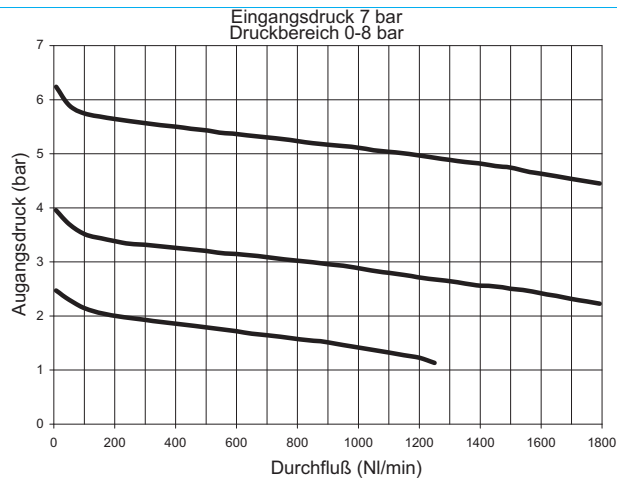
**V171GBGG**

- VERSION
- V N = Metall Gewindeeinsatz
  - T = Kunststoffgewinde
- ANSCHLUSS
- G A = G1/8"\*
  - B = G1/4"
- DRUCKBEREICH
- G A = 0-2 bar
  - B = 0-4 bar
  - C = 0-8 bar
  - D = 0-12 bar
- OPTION
- Standard (ohne zusätzlichen Buchstabencode)
- F = kontrollierte und effizientere Sekundärdruckentlüftung
  - L = ohne Sekundärdruckentlüftung
  - R = mit effizienter Sekundärdruckentlüftung

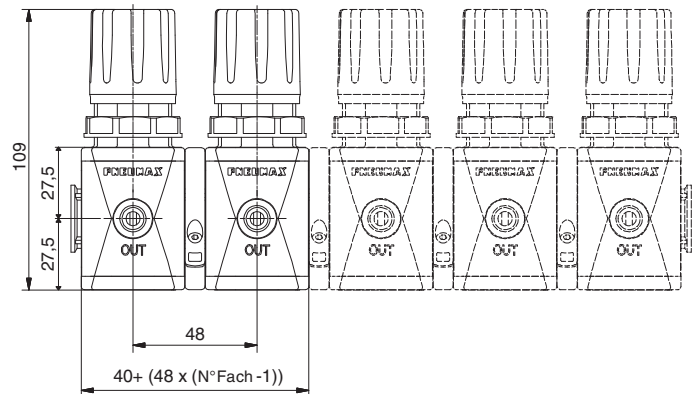


Bestellbeispiel: T171BRMC: Mehrfachdruckregler Größe 1, Gewindeanschlüsse in Kunststoff, G1/4", Einstellbereich 0 - 8 bar

Durchflusskurven

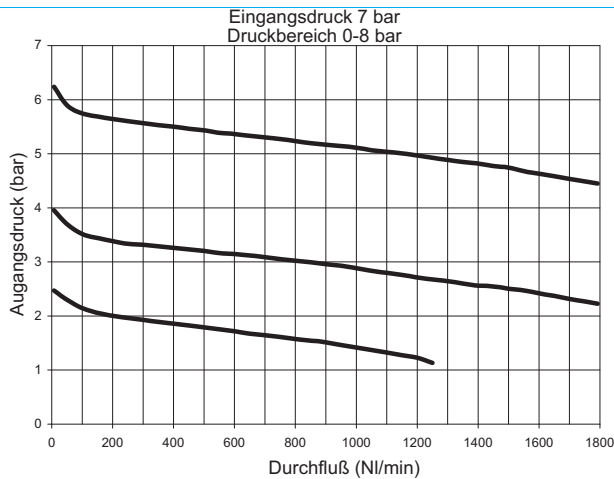


Konstruktionsmerkmale	Technische Daten		Bestellnummer	
<ul style="list-style-type: none"> <li>- Membrandruckregler mit Entlüftung</li> <li>- Geringe Hysterese</li> <li>- Geregeltes System</li> <li>- Verfügbar in vier Druckbereichen bis zu 12 bar</li> <li>- Einstellknopf verriegelbar</li> <li>- Arbeitsanschluss (Ausgang) G1/8", gegenüber des integrierten Manometers</li> <li>- Der Druckluftanschluss P kann beidseitig erfolgen</li> <li>- Standardmäßig mit integriertem Manometer 0 - 12 bar</li> </ul>	Anschluss	G 1/8" - G 1/4"	<b>1710MG0</b>	
	Maximaler Eingangsdruck	13 bar - 1,3 Mpa		VERSION N = Metall Gewindeeinsatz T = Kunststoffgewinde
		Betriebstemperatur min./max.	-5°C ÷ +50°C	ANSCHLUSS
		Gewicht mit Kunststoffgewinde	140 g	A = G1/8"★ B = G1/4"
		Gewicht mit Gewindeeinsätzen in Metall	150 g	DRUCKBEREICH
		Druckbereich	0-2 bar / 0-4 bar 0-8 bar / 0-12 bar	A = 0-2 bar B = 0-4 bar C = 0-8 bar D = 0-12 bar
		Montagerichtung	beliebig	OPTION
<b>Achtung</b> Die Einstellung des Drucks muss in ansteigender Richtung erfolgen. Der Regler arbeitet um so genauer, je enger der Einstellbereich des Reglers am Zieldruck liegt	Max. Anzugsmoment (mit Kunststoffgewinde)	G1/8" = 4 Nm G1/4" = 9 Nm	Standard (ohne zusätzlichen Buchstabencode) F = kontrollierte und effizientere Sekundärdruckentlüftung L = ohne Sekundärdruckentlüftung R = mit effizienter Sekundärdruckentlüftung	
★(nur bei Ausführung mit Gewindeeinsatz)	Max. Anzugsmoment (mit Gewindeeinsätzen in Metall)	G1/8" = 15 Nm G1/4" = 15 Nm		



Bestellbeispiel: GT171BB4CCCC: Baugruppe von 4 Mehrfachdruckreglern, Größe 1, Kunststoffgewinde G1/4", Einstellbereich 0 - 8 bar

Durchflusskurven



Bestellnummer

**GV171CTNGGGGGG**

VERSION

- ✓ N = Metall Gewindeinsatz
- T = Kunststoffgewinde

ANSCHLUSS

- Ⓒ A = G1/8"\*
- B = G1/4"

REGLER VERSIONEN

- B = Standard mit flansche X
- M = Integriertem Manometer mit flansche X
- Ⓘ W = Standard mit flansche Y
- Z = Integriertem Manometer mit flansche Y

ANZHAL

- 1 = 1 Regler
- 2 = 2 Regler
- Ⓐ 3 = 3 Regler
- 4 = 4 Regler
- 5 = 5 Regler
- 6 = 6 Regler

DRUCKBEREICH 1

- Ⓒ A = 0-2 bar
- B = 0-4 bar
- C = 0-8 bar
- D = 0-12 bar

DRUCKBEREICH 2

- Ⓒ A = 0-2 bar
- B = 0-4 bar
- C = 0-8 bar
- D = 0-12 bar

DRUCKBEREICH 3

- Ⓒ A = 0-2 bar
- B = 0-4 bar
- C = 0-8 bar
- D = 0-12 bar

DRUCKBEREICH 4

- Ⓒ A = 0-2 bar
- B = 0-4 bar
- C = 0-8 bar
- D = 0-12 bar

DRUCKBEREICH 5

- Ⓒ A = 0-2 bar
- B = 0-4 bar
- C = 0-8 bar
- D = 0-12 bar

DRUCKBEREICH 6

- Ⓒ A = 0-2 bar
- B = 0-4 bar
- C = 0-8 bar
- D = 0-12 bar

**Konstruktionsmerkmale**

- Der Eingangsdruck ist der gleiche für all Regler der Baugruppe
- Es können max. 6 Regler in einer Baugruppe montiert werden
- Die Druckluft P kann von beiden Seiten aus angeschlossen werden

**Achtung**

Die Einstellung des Drucks muss in ansteigender Richtung erfolgen. Der Regler arbeitet um so genauer, je enger der Einstellbereich des Reglers am Zieldruck liegt

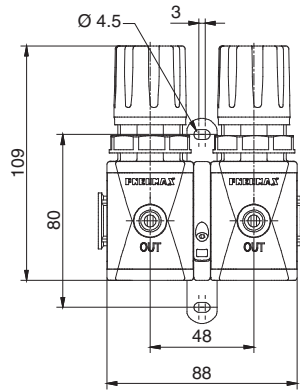
**Technische Daten**

Anschluss	G 1/8" - G 1/4"
Maximaler Eingangsdruck	13 bar - 1,3 Mpa
Betriebstemperatur min./max.	-5°C ÷ +50°C
Druckbereich	0-2 bar / 0-4 bar 0-8 bar / 0-12 bar
Montagerichtung	beliebig
Max. Anzugsmoment (mit Kunststoffgewinde)	G1/8" = 4 Nm G1/4" = 9 Nm

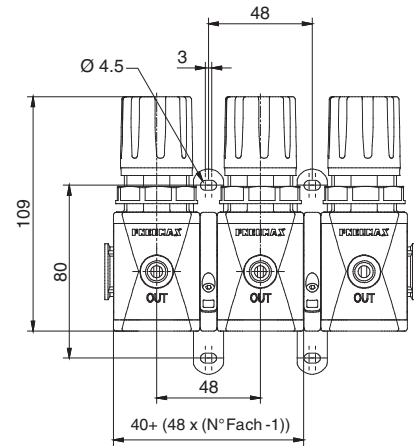
Max. Anzugsmoment (mit Gewindeeinsätzen in Metall) G1/8" = 15 Nm  
G1/4" = 15 Nm

\* (nur bei Ausführung mit Gewindeeinsatz)

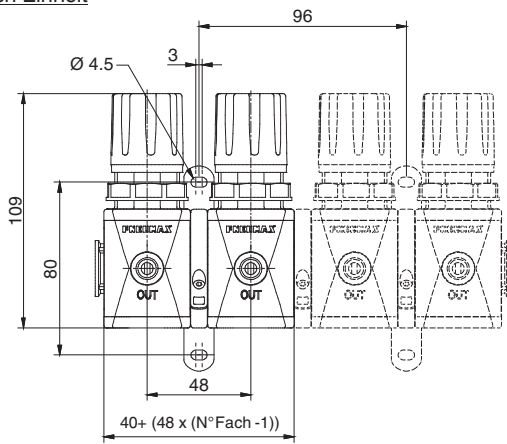
2 fach Einheit



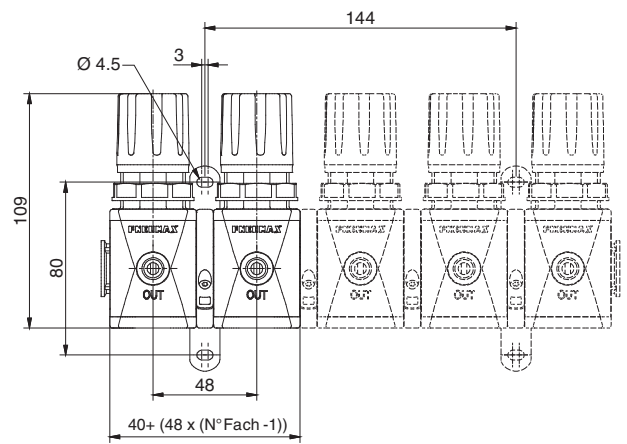
3 fach Einheit



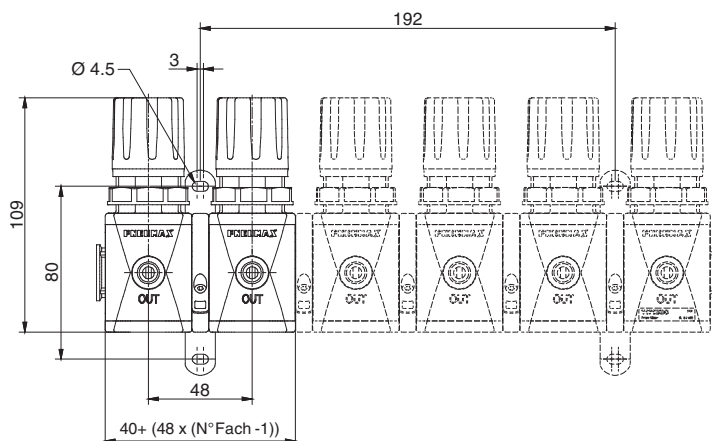
4 fach Einheit

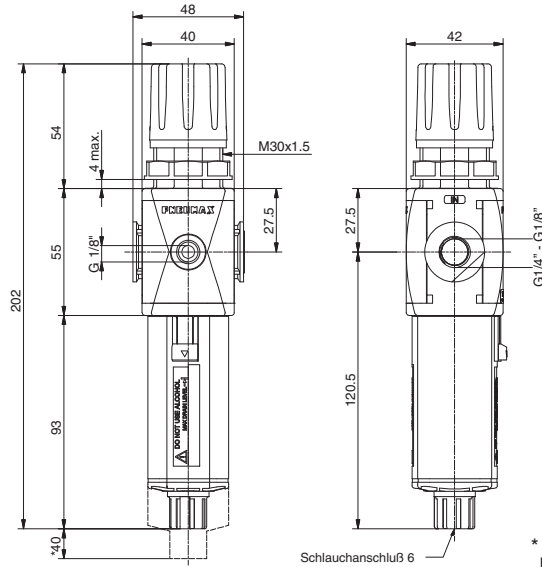


5 fach Einheit



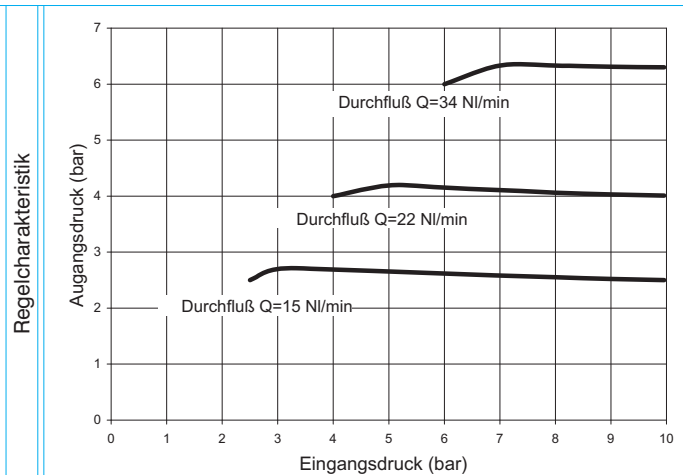
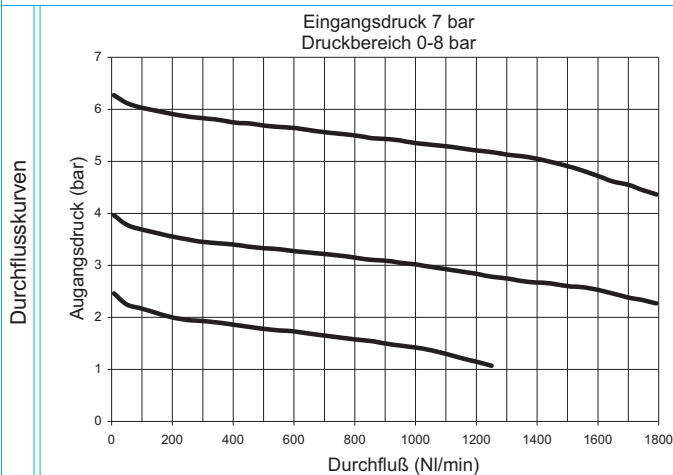
6 fach Einheit





\* min. benötigter Platzbedarf zur Demontage des Behälters

Bestellbeispiel: T171BEBC: Filterregler Größe 1, Anschlussgewinde in Kunststoff G1/4, Filterfeinheit 20 µm, Einstellbereich 0 - 8 bar

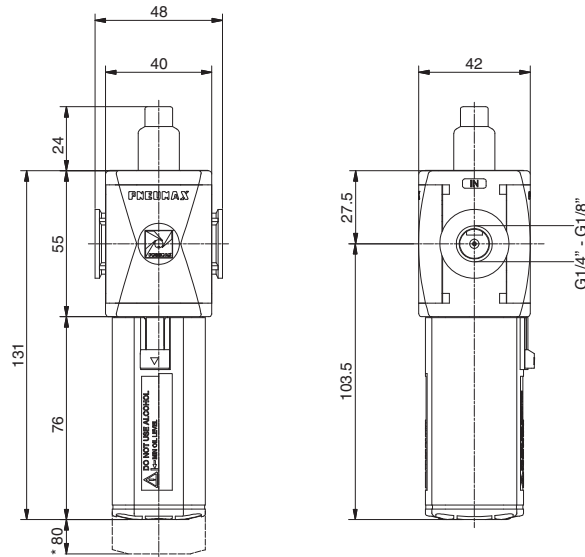


Konstruktionsmerkmale	Technische Daten		Bestellnummer		
<ul style="list-style-type: none"> <li>- Membran Filterdruckregler mit Entlüftung</li> <li>- Geringe Hysterese</li> <li>- Geregeltes System</li> <li>- Doppelte Filterung durch Zentrifugalwirkung und Filterelement</li> <li>- Filterelement in HDPE (hoch dichtes PE) verfügbar in drei verschiedenen Filterfeinheiten (5, 20 und 50µm), auswaschbar und austauschbar</li> <li>- Transparenter Behälter aus Polycarbonat und mit Behälterschutz</li> <li>- Befestigung des Behälters mit Bajonettverschluss und Sicherheitsverriegelung</li> <li>- Standardmäßiger, halbautomatischer Kondensatablass</li> <li>- Verfügbar in 4 Druckbereichen bis zu 12 bar</li> <li>- Einstellknopf verriegelbar</li> <li>- Lieferung inkl. Befestigungsmutter für Schalttafeleinbau</li> </ul>	Anschluss	G 1/8" - G 1/4"	<b>V171</b>		
	Maximaler Eingangsdruck	13 bar - 1,3 Mpa		VERSION	
	Betriebstemperatur min./max.	-5°C ÷ +50°C	Druckregler Manometeranschluss	G 1/8"	<input checked="" type="checkbox"/> N = Metall Gewindeeinsatz <input type="checkbox"/> T = Kunststoffgewinde
	Gewicht mit Kunststoffgewinde	190 g	Gewicht mit Gewindeeinsätzen in Metall	200 g	ANSCHLUSS
	Gewicht mit Gewindeeinsätzen in Metall	200 g	Druckbereich	0-2 bar / 0-4 bar 0-8 bar / 0-12 bar	<input checked="" type="checkbox"/> A = G1/8"* <input type="checkbox"/> B = G1/4"
	Druckbereich	0-2 bar / 0-4 bar 0-8 bar / 0-12 bar	Filterfeinheit	5 µm - 20 µm - 50 µm	FILTERFEINHEIT
	Filterfeinheit	5 µm - 20 µm - 50 µm	Behältervolumen	18 cm <sup>3</sup>	<input checked="" type="checkbox"/> A = 5 µm <input type="checkbox"/> B = 20 µm <input type="checkbox"/> C = 50 µm
	Behältervolumen	18 cm <sup>3</sup>	Mantagerichtung	vertikal	DRUCKBEREICH
	Mantagerichtung	vertikal	Max. Anzugsmoment (mit Kunststoffgewinde)	G1/8" = 4 Nm G1/4" = 9 Nm	<input type="checkbox"/> A = 0-2 bar <input checked="" type="checkbox"/> B = 0-4 bar <input type="checkbox"/> C = 0-8 bar <input type="checkbox"/> D = 0-12 bar
	Max. Anzugsmoment (mit Gewindeeinsätzen in Metall)	G1/8" = 15 Nm G1/4" = 15 Nm			

\* (nur bei Ausführung mit Gewindeeinsatz)

**Achtung**  
Die Einstellung des Drucks muss in ansteigender Richtung erfolgen. Der Regler arbeitet um so genauer, je enger der Einstellbereich des Reglers am Zieldruck liegt

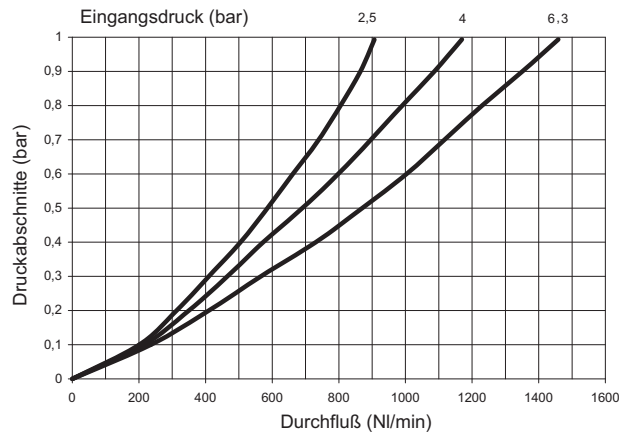




\* min. Platzbedarf zur Demontage des Behälters

Bestellbeispiel: T171BL: Öler mit Kunststoffgewinde Größe 1, G1/4" Anschlüsse

Durchflusskurven



**Konstruktionsmerkmale**

- Nebelöler mit variabler Mengenabgabe in Abhängigkeit von der Durchflussmenge
- Transparenter Einstellkopf zur Regulierung der Ölmenge
- Transparenter Ölbehälter mit Behälterschutz
- Befestigung des Ölbehälters mit Bajonettverschluss mit Sicherungsknopf

**Achtung**

Montage des Bauteils so nah wie möglich am Punkt der Luftabnahme.  
Kein Alkohol oder Lösungsmittel verwenden.

\*(nur bei Ausführung mit Gewindeeinsatz)

**Technische Daten**

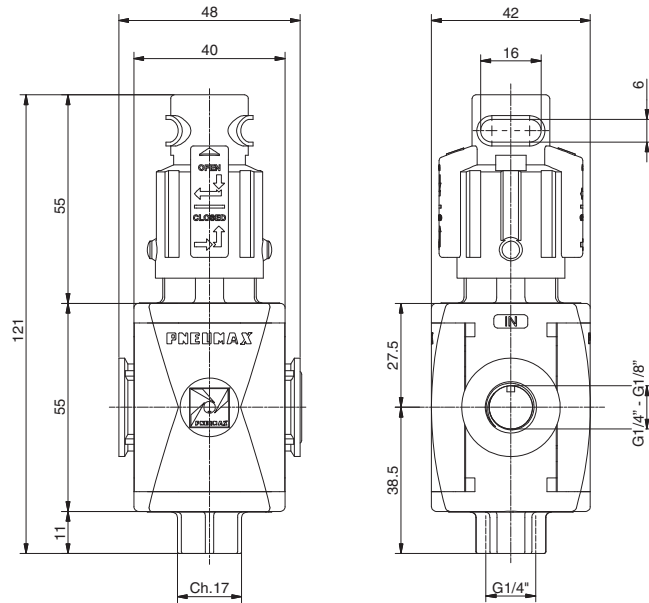
Anschluss	G 1/8" - G 1/4"
Maximaler Eingangsdruck	13 bar - 1,3 Mpa
Betriebstemperatur min./max.	-5°C ÷ +50°C
Gewicht mit Kunststoffgewinde	110 g
Gewicht mit Gewindeeinsätzen in Metall	120 g
Ölmengenregulierung	1 Tropfen auf 300/600 NI
Öl-Klasse	FD22 - HG32
Behältervolumen	36 cm <sup>3</sup>
Montagerichtung	vertikal
Max. Anzugsmoment (mit Kunststoffgewinde)	G1/4" = 9 Nm
Max. Anzugsmoment (mit Gewindeeinsätzen in Metall)	G1/8" = 15 Nm G1/4" = 15 Nm
Min. Durchfluss bei 6,3 bar	40 NI/min.

**Bestellnummer**

**V171OL**

VERSION	
V N = Metall Gewindeeinsatz	
T = Kunststoffgewinde	
ANSCHLUSS	
C A = G1/8"*	
B = G1/4"	





Bestellbeispiel: T171BVL: Abschaltventil Größe 1, Kunststoffgewinde G1/4"

### Konstruktionsmerkmale

- Manuelle betätigtes 3 Wege Sitzventil
- Doppelte Stellsicherung des Ventils (gleichzeitig drücken und drehen)
- Einfaches handlingen durch Drehen des Einstellknopfes
- Betätigungsknopf mit Schloss sicherbar

### Technische Daten

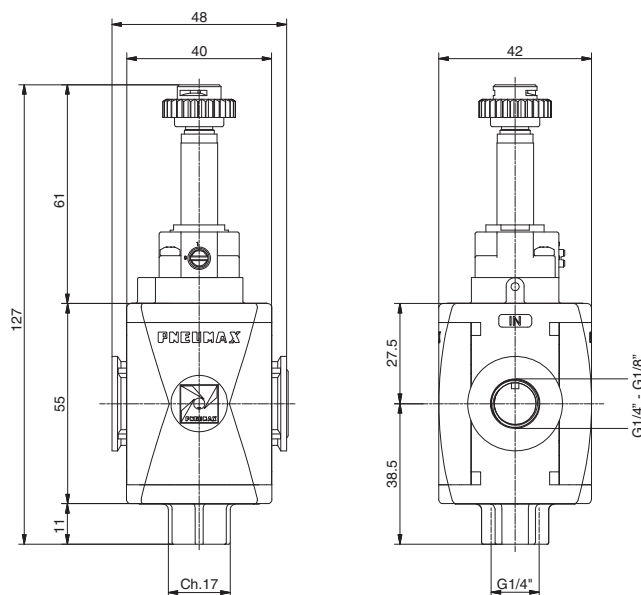
Anschluss	G 1/8" - G 1/4"
Maximaler Eingangsdruck	13 bar - 1,3 Mpa
Betriebstemperatur min./max.	-5°C ÷ +50°C
Gewicht mit Kunststoffgewinde	100 g
Gewicht mit Gewindeeinsätzen in Metall	110 g
Montagerichtung	beliebig
Drehbereich öffnen-schliessen	90°
Max. Anzugsmoment (mit Kunststoffgewinde)	G1/4" = 9 Nm
Max. Anzugsmoment (mit Gewindeeinsätzen in Metall)	G1/8" = 15 Nm G1/4" = 15 Nm
Durchfluss bei 6 bar Δp=1	1400 NI/min.
Durchfluss von 2 nach 3 (Entlüftung) Δp (bei 6 bar) = 1	550 NI/min.

### Bestellnummer

**1710VL**

VERSION	
V N = Metall Gewindeeinsatz	
T = Kunststoffgewinde	
ANSCHLUSS	
C A = G1/8"★	
B = G1/4"	

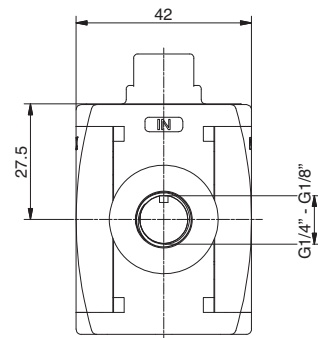
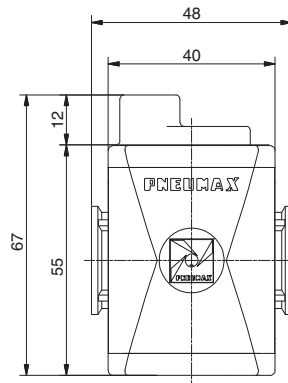
★(nur bei Ausführung mit Gewindeeinsatz)



Bestellbeispiel: T171BVEB2: Elektrisches Abschaltventil Größe1, mit M2 Pilotventil ohne Magnetspule, Kunststoffgewinde G1/4"

Konstruktionsmerkmale	Technische Daten		Bestellnummer
- Elektrisch betätigtes 3 Wege Sitzventil	Anschlussgewinde	G 1/8" - G 1/4"	<b>V171GVEA</b>
	Entlüftungsanschluss	G 1/4"	
	Betriebstemperatur min./max.	-5°C ÷ +50°C	<b>VERSION</b>
	Gewicht mit Kunststoffgewinde	130 g	<b>V</b> N = Metall Gewindeeinsatz T = Kunststoffgewinde
	Gewicht mit Gewindeeinsätze in Metall	140 g	<b>ANSCHLUSS</b>
	Montagerichtung	beliebig	<b>C</b> A = G1/8"★ B = G1/4"
	Min. Arbeitsdruck	2,5 bar	<b>PILOTVENTIL/SPANNUNG</b>
	Max. Arbeitsdruck	10 bar	B2 = M2 Pilotventil ohne Magnetspule
	Max. Anzugsmoment (mit Kunststoffgewinde)	G1/4" = 9 Nm	<b>A</b> B4 = 12 V DC B5 = 24 V DC B6 = 24 V AC (50-60 Hz) B7 = 110 V AC (50-60 Hz) B8 = 220 V AC (50-60 Hz) B9 = 24 V DC (2 Watt)
	Max. Anzugsmoment (mit Gewindeeinsätzen in Metall)	G1/8" = 15 Nm G1/4" = 15 Nm	
	Durchfluss bei 6 bar Δp=1	1400 NI/min.	
	Durchfluss von 2 nach 3 (Entlüftung) bei 6 bar mit Δp= 1	550 NI/min.	

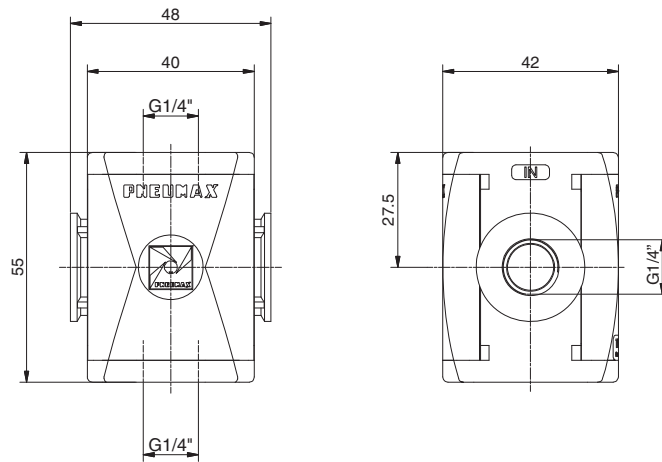
★(nur bei Ausführung mit Gewindeeinsatz)



Bestellbeispiel : T171BAP : Progressives Anfahrventil, Größe 1, Kunststoffgewinde G1/4"

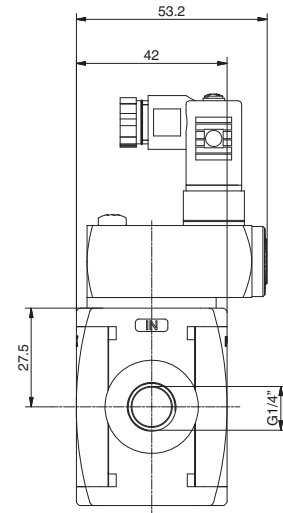
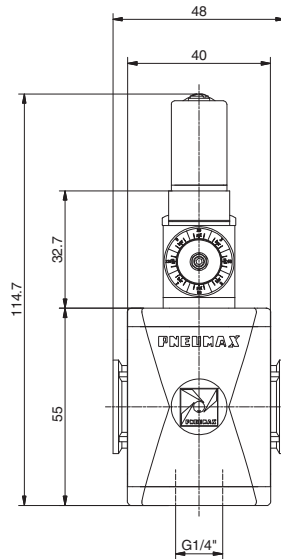
Konstruktionsmerkmale	Technische Daten		Bestellnummer
-Regelung der Füllzeit mittels integriertem Durchflussregler	Anschluss	G 1/8" - G 1/4"	<b>171AP</b>
-Umschaltung auf vollen Durchfluss nach Erreichen von 50% des Eingangsdruckes	Maximaler Eingangsdruck	13 bar - 1,3 Mpa	
	Betriebstemperatur min./max.	-5°C ÷ +50°C	VERSION
	Gewicht mit Kunststoffgewinde	70 g	✓ N = Metall Gewindeeinsatz T = Kunststoffgewinde
	Gewicht mit Gewindeeinsätzen in Metall	80 g	ANSCHLUSS
	Max. Anzugsmoment (mit Kunststoffgewinde)	G1/4" = 9 Nm	ⓐ A = G1/8"★ B = G1/4"
	Max. Anzugsmoment (mit Gewindeeinsätzen in Metall)	G1/8" = 15 Nm G1/4" = 15 Nm	
	Montagerichtung	beliebig	
	Min. Arbeitsdruck	2,5 bar - 0,25 Mpa	
	Durchfluss bei 6 bar Δp=1	1400 NI/min.	
	Durchflussmenge bei geöffneter Einstellschraube	75 NI/min.	

★(nur bei Ausführung mit Gewindeeinsatz)



Bestellbeispiel : T171BPA : Zwischenblock, Größe 1, Anschlussgewinde in Kunststoff, G1/4"

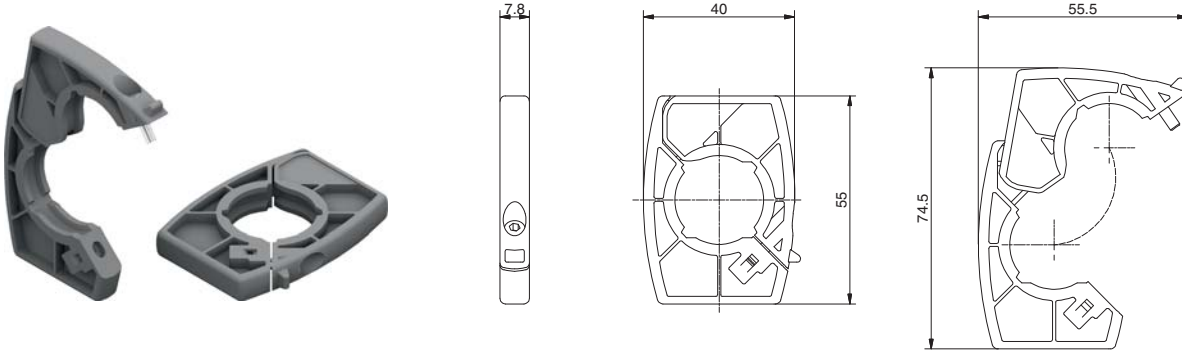
Konstruktionsmerkmale	Technische Daten		
- Abgangsanschlüsse 2x 1/4"	Anschluss	G 1/4"	Bestellnummer
<b>Achtung:</b> Für dieses Produkt sind nur Gewindeanschlüsse in Kunststoff lieferbar	Maximaler Eingangsdruck	13 bar - 1,3 Mpa	
	Betriebstemperatur min./max.	-5°C ÷ +50°C	
	Gewicht	52 g	
	Montagerichtung	beliebig	
	Max. Anzugsmoment (mit Kunststoffgewinde)	G1/4" = 9 Nm	



Bestellbeispiel: T171BPP : Druckschalter mit Kunststoffgewinde, Größe 1, Anschlüsse G1/4"

Konstruktionsmerkmale	Technische Daten		
- Einstellbarer, elektrischer Druckschalter mit elektrischem Anschluss (2 bis 10 bar)	Anschluss	G 1/4"	Bestellnummer
- Zusätzlicher G1/4" Anschluss an der Unterseite	Maximaler Eingangsdruck	13 bar - 1,3 Mpa	
<b>Achtung:</b> Dieses Produkt ist nur mit Gewindeanschlüssen in Kunststoff lieferbar	Betriebstemperatur min./max.	-5°C ÷ +50°C	<b>T171BPP</b>
	Gewicht	138 g	
	Mikroschalter Kapazität	5A	
	Schutzart (incl. Stecker)	IP 65	
	Einstellbereich	2 -10 bar	
	Montagerichtung	beliebig	
Max. Anzugsmoment (mit Kunststoffgewinde)	G1/4" = 9 Nm		

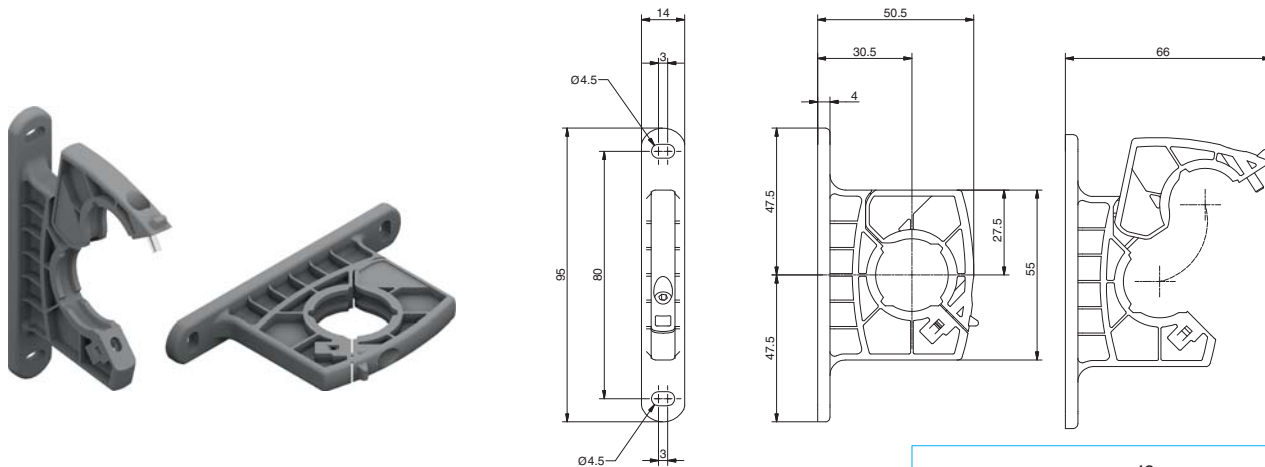
**Verbindungsflansch X**



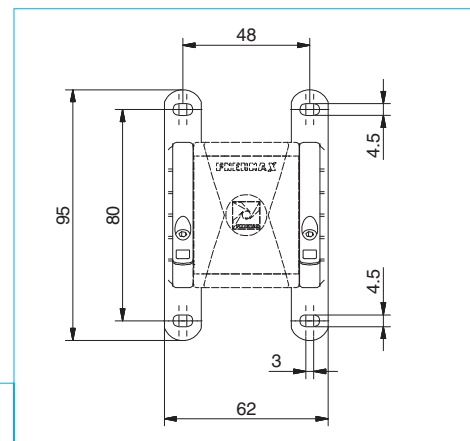
Bestellbeispiel: T171X : Verbindungsflansch Größe 1

<b>Konstruktionsmerkmale</b>		
- ermöglicht die schnelle Verbindung von zwei Elementen	Gewicht 12 g.	Bestellnummer
		<b>T171X</b>

**Verbindungsflansch mit Befestigungsbohrungen Y**



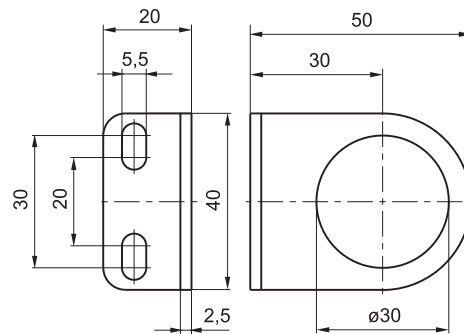
**Abmessungen bei Einzelmontage**



Bestellbeispiel: T171Y: Verbindungsflansch mit Befestigungsbohrungen Größe 1

<b>Konstruktionsmerkmale</b>		
- Wird eingesetzt zur Verbindung von zwei Elementen bei Wandmontage - Wird eingesetzt zur Wandmontage eines einzelnen Elements	Gewicht 18 g.	Bestellnummer
		<b>T171Y</b>

**Befestigungswinkel**



**Konstruktionsmerkmale**

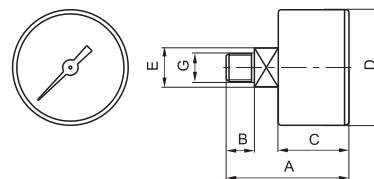
- Ermöglicht die Wandmontage von Regler und Filterregler mit Befestigungsmutter

Gewicht 32 g.

Bestellnummer

**17150**

**Manometer**



ABMESSUNGEN

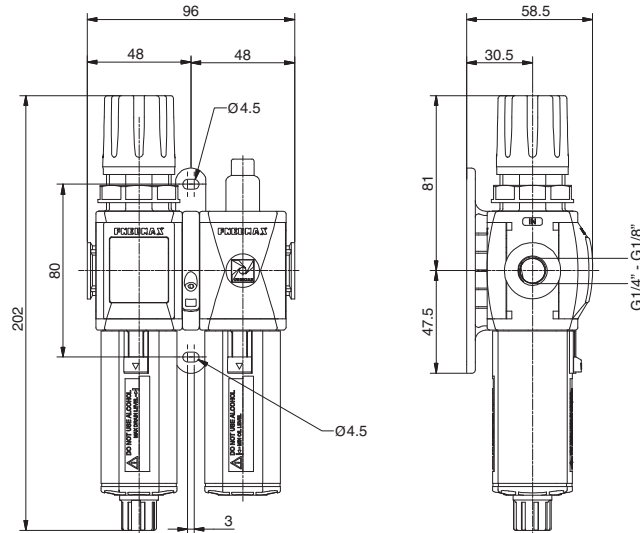
BESTELLCODE	A	B	C	D	E	G	Gewicht gr.
17070A	44	10	26	41	14	1/8"	60g
17070B	45	10	27	49	14	1/8"	80g

Bestellnummer

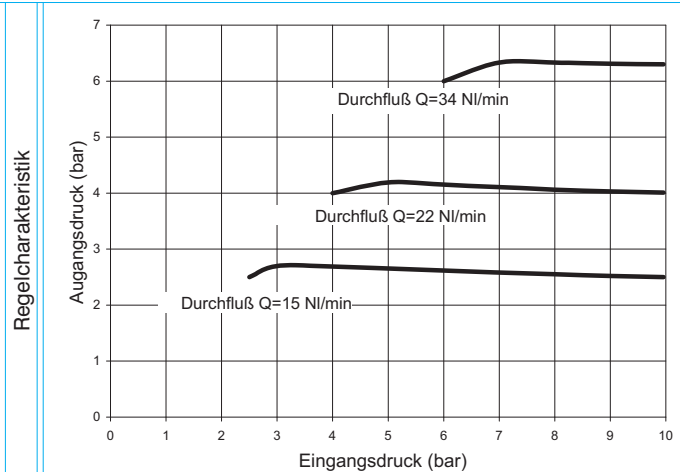
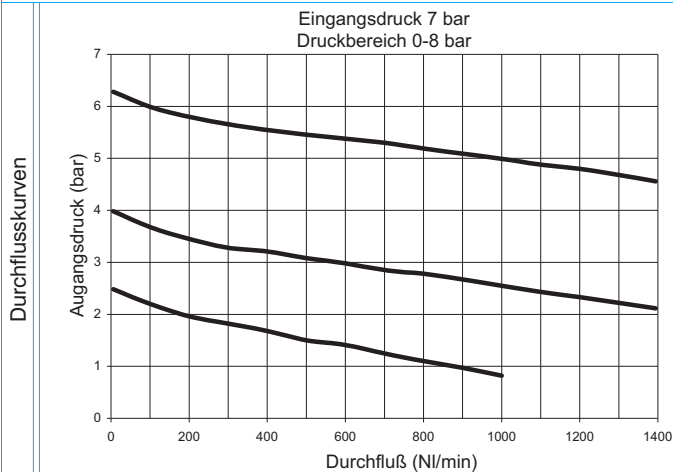
**17070V.S**

VERSION	
V	A = Ø40 B = Ø50
ANGEIZEBEREICH	
S	A = Anzeigebereich 0-4 bar B = Anzeigebereich 0-6 bar C = Anzeigebereich 0-12 bar





Bestellbeispiel: GT171BHG : Filterregler - Öler Kombination, zweiteilig, Kunststoffgewinde G1/4", Einstellbereich 0 - 8 bar, Filterfeinheit 20 µm



**Konstruktionsmerkmale**

Wartungseinheit zweiteilig, bestehend aus Filterregler mit integriertem Manometer und Öler mit Y Verbindungsflanschen für Wandmontage.  
Integriertes Manometer 0 - 12 bar.

**Achtung**

Die Einstellung des Drucks muss in ansteigender Richtung erfolgen. Der Regler arbeitet um so genauer, je enger der Einstellbereich des Reglers am Zieldruck liegt

**Technische Daten**

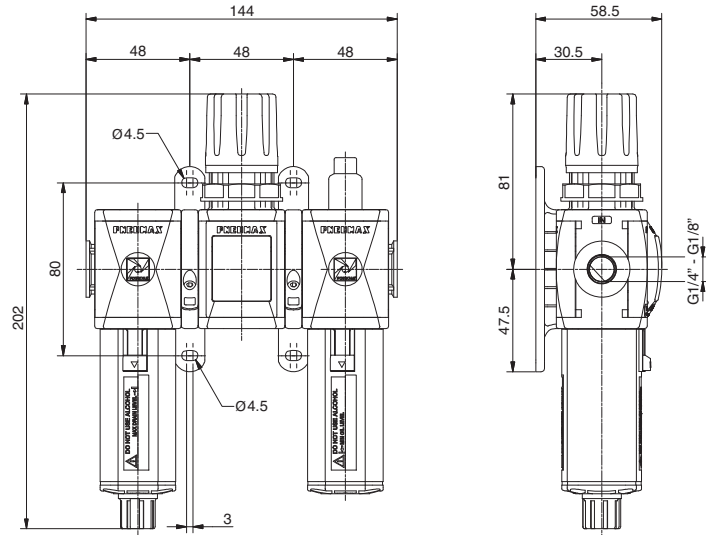
Anschluss	G 1/8" - G 1/4"
Maximaler Eingangsdruck	13 bar - 1,3 Mpa
Betriebstemperatur min./max.	-5°C ÷ +50°C
Gewicht mit Kunststoffgewinde	328 g
Gewicht mit Gewindeeinsätzen in Metall	348 g
Druckbereich	0-2 bar / 0-4 bar 0-8 bar / 0-12 bar
Filterfeinheit	5 µm - 20 µm - 50 µm
Behältervolumen	18 cm <sup>3</sup>
Ölmengenregulierung	1 Tropfen auf 300/600 NI
Öl-Klasse	FD22 - HG32
Behältervolumen	36 cm <sup>3</sup>
Montagerichtung	vertikal
Max. Anzugsmoment (mit Kunststoffgewinde)	G1/4" = 9 Nm
Max. Anzugsmoment (mit Gewindeeinsätzen in Metall)	G1/8" = 15 Nm G1/4" = 15 Nm
Min. Durchfluss bei 6,3 bar	40 NI/min.

**Bestellnummer**

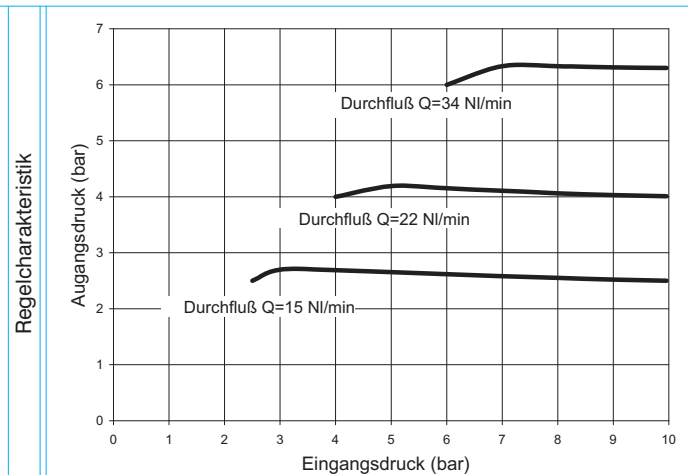
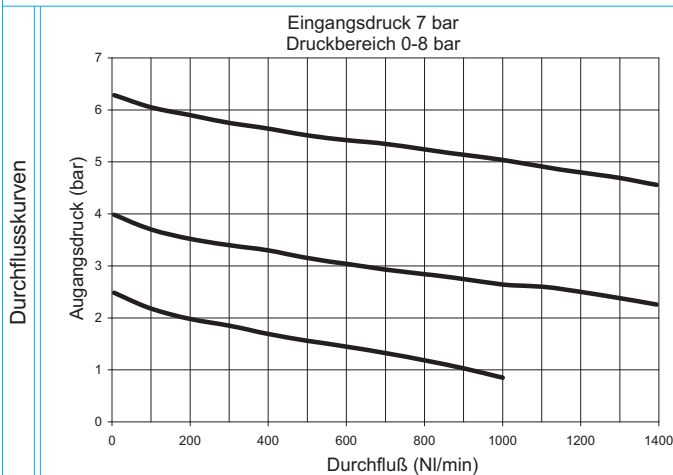
**GV171OH**

VERSION	N = Metall Gewindeeinsatz T = Kunststoffgewinde
ANSCHLUSS	A = G1/8"★ B = G1/4"
FILTERFEINHEIT	
DRUCKBEREICH	C = 5 µm / 0-8 bar D = 5 µm / 0-12 bar G = 20 µm / 0-8 bar H = 20 µm / 0-12 bar N = 50 µm / 0-8 bar P = 50 µm / 0-12 bar

★(nur bei Ausführung mit Gewindeeinsatz)



Bestellbeispiel: GT171BKG : Filter - Regler - Öler Kombination, 3 teilig, Größe 1, Kunststoffgewinde G1/4", Einstellbereich 0-8 bar, Filterfeinheit 20 µm



**Konstruktionsmerkmale**

Wartungseinheit dreiteilig, bestehend aus Filter, Regler mit integriertem Manometer und Öler, montiert mit Y Verbindungsflanschen für Wandmontage. Integriertes Manometer  
Einstellbereich 0 - 12 bar

**Achtung**

Die Einstellung des Drucks muss in ansteigender Richtung erfolgen. Der Regler arbeitet um so genauer, je enger der Einstellbereich des Reglers am Zieldruck liegt

**Technische Daten**

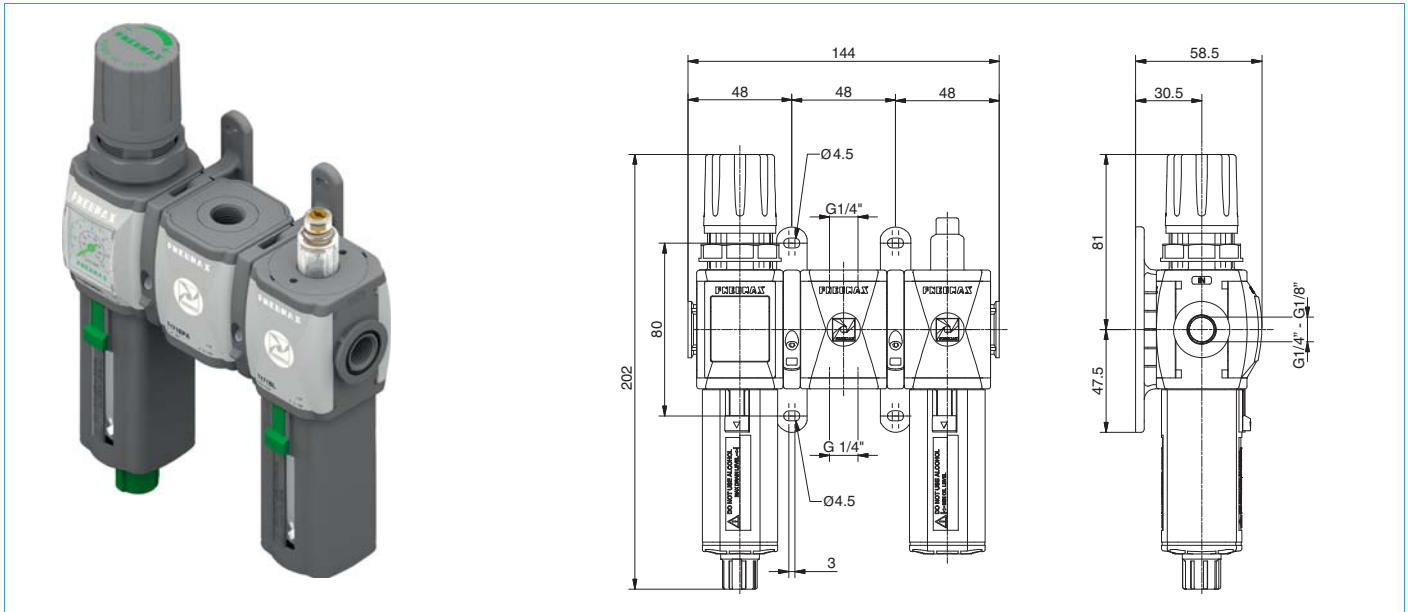
Anschluss	G 1/8" - G 1/4"
Maximaler Eingangsdruck	13 bar / 1,3 Mpa
Betriebstemperatur min./max.	-5°C ÷ +50°C
Gewicht mit Kunststoffgewinde	406 g
Gewicht mit Gewindeeinsätzen in Metall	436 g
Druckbereich	0-2 bar / 0-4 bar 0-8 bar / 0-12 bar
Filterfeinheit	5 µm - 20 µm - 50 µm
Behältervolumen	18 cm <sup>3</sup>
Ölmengenregulierung	1 Tropfen auf 300/600 NI
Öl-Klasse	FD22 - HG32
Behältervolumen	36 cm <sup>3</sup>
Montagerichtung	vertikal
Max. Anzugsmoment (mit Kunststoffgewinde)	G1/4" = 9 Nm
Max. Anzugsmoment (mit Gewindeeinsätzen in Metall)	G1/8" = 15 Nm G1/4" = 15 Nm
Min. Durchfluss bei 6,3 bar	40 NI/min.

**Bestellnummer**

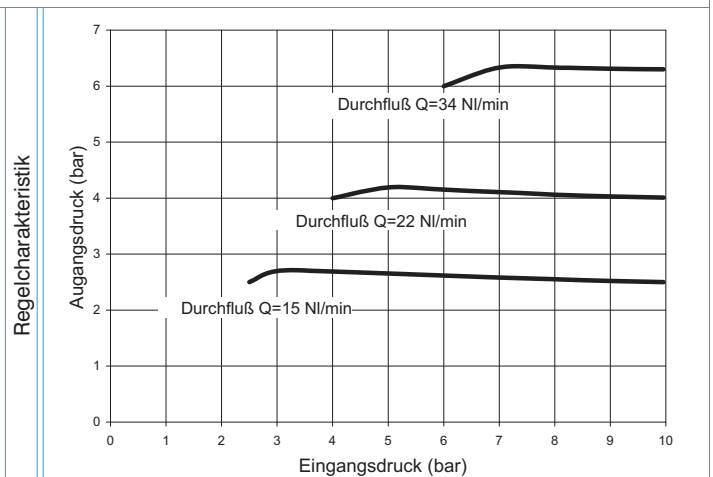
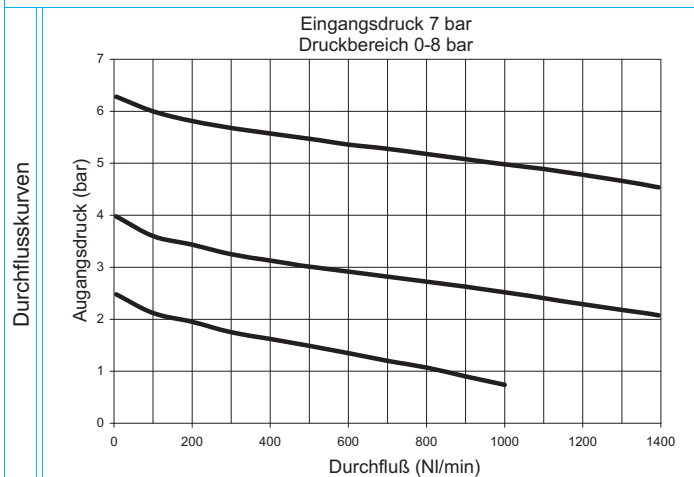
**GV171OKS**

<b>V</b>	VERSION
	N = Metall Gewindeeinsatz
	T = Kunststoffgewinde
	<b>ANSCHLUSS</b>
<b>C</b>	A = G1/8"*
	B = G1/4"
	<b>FILTERFEINHEIT</b>
	<b>DRUCKBEREICH</b>
<b>S</b>	C = 5 µm / 0-8 bar
	D = 5 µm / 0-12 bar
	G = 20 µm / 0-8 bar
	H = 20 µm / 0-12 bar
	N = 50 µm / 0-8 bar
	P = 50 µm / 0-12 bar

\* (nur bei Ausführung mit Gewindeeinsatz)

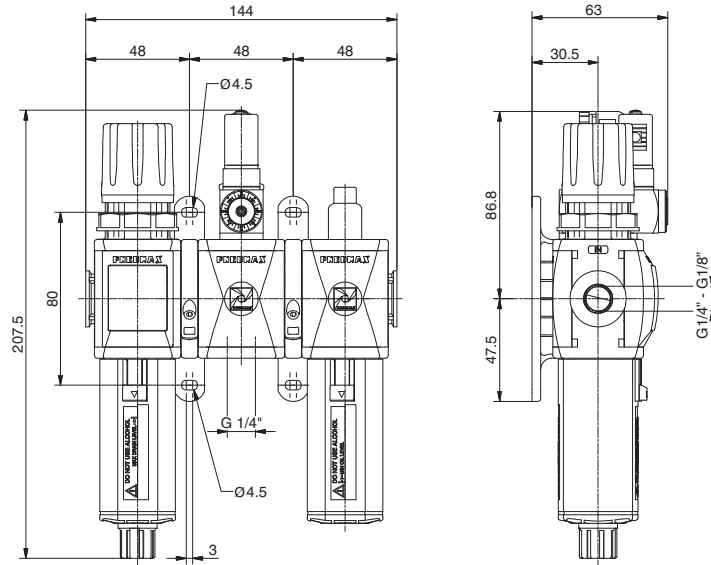


Bestellbeispiel: GT171BNG : Filterregler Zwischenblock - Öler Kombination mit Kunststoffgewinde, Größe 1, Anschlüsse G1/4", Einstellbereich 0 - 8 bar, Filterfeinheit 20 µm

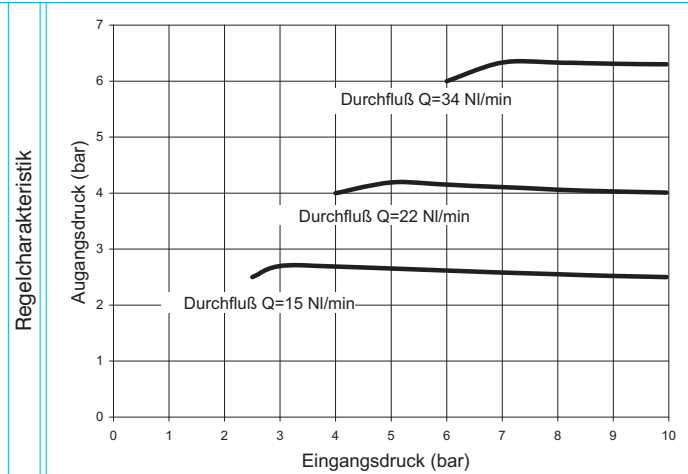
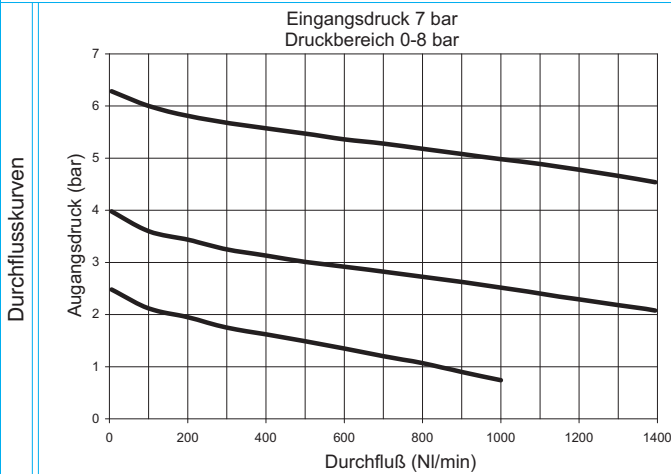


Konstruktionsmerkmale	Technische Daten		Bestellnummer
Wartungseinheit dreiteilig, bestehend aus Filterregler mit integriertem Manometer, Zwischenblock und Öler, montiert mit Y Verbindungsflanschen für Wandmontage. Integriertes Manometer 0 - 12 bar Einstellbereich	Anschluss	G 1/8" - G 1/4"	<b>GV171</b>
	Maximaler Eingangsdruck	13 bar - 1,3 Mpa	
<b>Achtung</b> Die Einstellung des Drucks muss in ansteigender Richtung erfolgen. Der Regler arbeitet um so genauer, je enger der Einstellbereich des Reglers am Zieldruck liegt	Betriebstemperatur min./max.	-5°C ÷ +50°C	<b>VERSION</b>
	Gewicht mit Kunststoffgewinde	398 g	<b>✓</b> N = Metall Gewindeeinsatz T = Kunststoffgewinde
	Gewicht mit Gewindeeinsätzen in Metall	418 g	<b>ANSCHLUSS</b>
	Druckbereich	0-2 bar / 0-4 bar 0-8 bar / 0-12 bar	<b>✓</b> A = G1/8"★ B = G1/4"
	Filterfeinheit	5 µm - 20 µm - 50 µm	<b>ANSCHLUSS</b>
	Behältervolumen	18 cm <sup>3</sup>	<b>✓</b> C = 5 µm / 0-8 bar D = 5 µm / 0-12 bar
	Ölmengenregulierung	1 Tropfen auf 300/600 NI	<b>✓</b> G = 20 µm / 0-8 bar H = 20 µm / 0-12 bar
	Öl-Klasse	FD22 - HG32	<b>✓</b> N = 50 µm / 0-8 bar P = 50 µm / 0-12 bar
	Behältervolumen	36 cm <sup>3</sup>	
	Montagerichtung	vertikal	
	Max. Anzugsmoment (mit Kunststoffgewinde)	G1/4" = 9 Nm	
	Max. Anzugsmoment (mit Gewindeeinsätzen in Metall)	G1/8" = 15 Nm G1/4" = 15 Nm	
	Min. Durchfluss bei 6,3 bar	40 NI/min.	

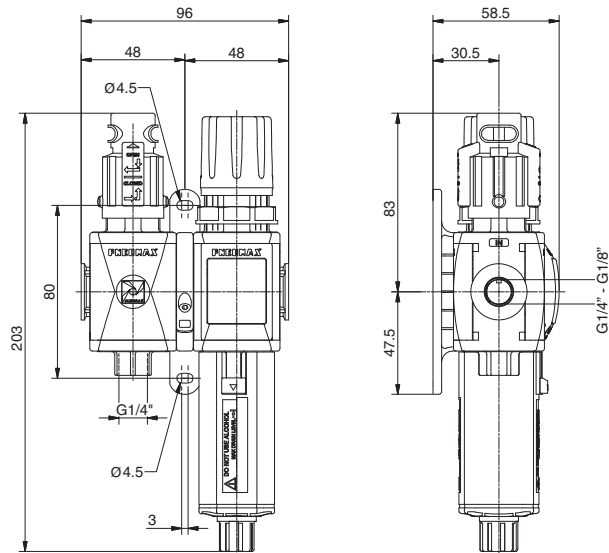
★(nur bei Ausführung mit Gewindeeinsatz)



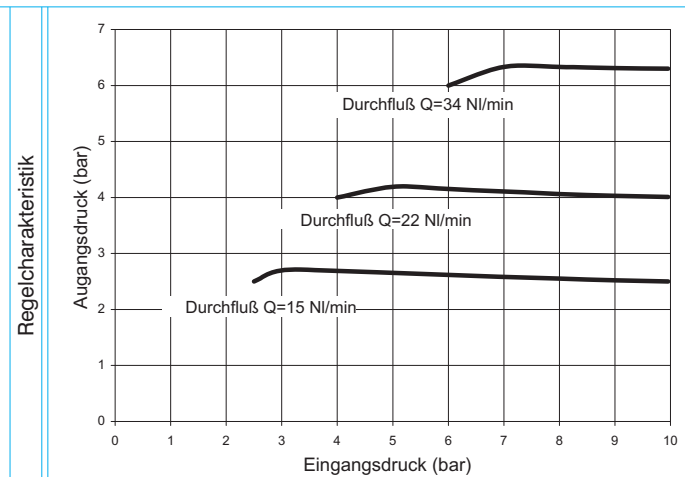
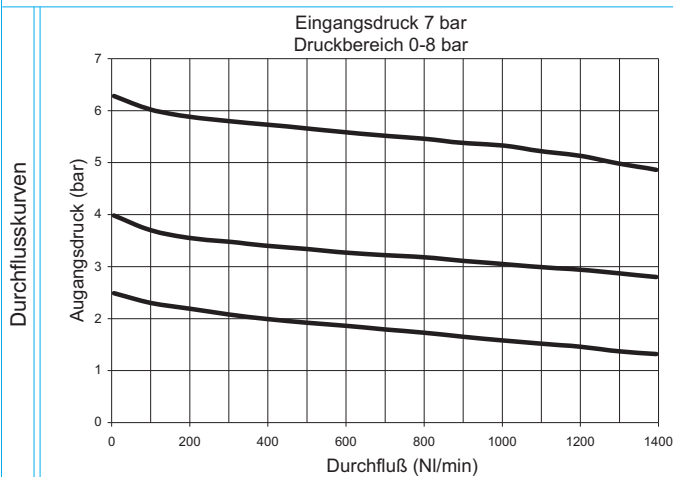
Bestellbeispiel: GT171BRG: Filterregler, Druckschalter und Öler Kombination, Größe 1, Gewinde in Kunststoff G1/4", Einstellbereich 0 - 8 bar, Filterfeinheit 20 µm



Konstruktionsmerkmale	Technische Daten		Bestellnummer
Wartungseinheit dreiteilig bestehend aus Filterregler mit integriertem Manometer, Druckschalter und Öler verbunden mit zwei Y Verbindungsflanschen für Wandmontage. Integriertes Manometer, Anzeigebereich 0 - 12 bar	Anschluss	G 1/8" - G 1/4"	<b>GV171GRS</b>
	Maximaler Eingangsdruck	13 bar / 1,3 Mpa	
<b>Achtung</b> Die Einstellung des Drucks muss in ansteigender Richtung erfolgen. Der Regler arbeitet um so genauer, je enger der Einstellbereich des Reglers am Zieldruck liegt	Betriebstemperatur min./max.	-5°C ÷ +50°C	VERSION N = Metall Gewindeeinsatz T = Kunststoffgewinde
	Gewicht mit Kunststoffgewinde	484 g	ANSCHLUSS A = G1/8"★ B = G1/4"
	Gewicht mit Gewindeeinsätzen in Metall	504 g	FILTERFEINHEIT DRUCKBEREICH C = 5 µm / 0-8 bar D = 5 µm / 0-12 bar
	Druckbereich	0-2 bar / 0-4 bar 0-8 bar / 0-12 bar	S G = 20 µm / 0-8 bar H = 20 µm / 0-12 bar N = 50 µm / 0-8 bar P = 50 µm / 0-12 bar
	Filterfeinheit	5 µm - 20 µm - 50 µm	
	Behältervolumen	18 cm <sup>3</sup>	
	Ölmengenregulierung	1 Tropfen auf 300/600 NI	
	Öl-Klasse	FD22 - HG32	
	Behältervolumen	36 cm <sup>3</sup>	
	Montagerichtung	vertikal	
	Max. Anzugsmoment (mit Kunststoffgewinde)	G1/4" = 9 Nm	
	Max. Anzugsmoment (mit Gewindeeinsätzen in Metall)	G1/8" = 15 Nm G1/4" = 15 Nm	
★(nur bei Ausführung mit Gewindeeinsatz)	Min. Durchfluss bei 6,3 bar	40 NI/min.	



Bestellbeispiel: GT171BVGG: Abschaltventil, Filterregler Kombination, Größe 1, Anschlussgewinde in Kunststoff G1/4", Einstellbereich 0 - 8 bar, Filterfeinheit 20 µm



### Konstruktionsmerkmale

Wartungseinheit zweiteilig bestehend aus Abschaltventil und Filterregler mit integriertem Manometer, verbunden mit einem Y Verbindungsflansch für Wandmontage.  
Integriertes Manometer, Anzeigebereich 0 - 12 bar

### Achtung

Die Einstellung des Drucks muss in ansteigender Richtung erfolgen. Der Regler arbeitet um so genauer, je enger der Einstellbereich des Reglers am Zieldruck liegt

### Technische Daten

Anschluss	G 1/8" - G 1/4"
Maximaler Eingangsdruck	13 bar - 1,3 Mpa
Betriebstemperatur min./max.	-5°C ÷ +50°C
Gewicht mit Kunststoffgewinde	318 g
Gewicht mit Gewindeeinsätzen in Metall	338 g
Druckbereich	0-2 bar / 0-4 bar 0-8 bar / 0-12 bar
Filterfeinheit	5 µm - 20 µm - 50 µm
Behältervolumen	18 cm <sup>3</sup>
Ölmengenregulierung	1 Tropfen auf 300/600 NI
Öl-Klasse	FD22 - HG32
Behältervolumen	36 cm <sup>3</sup>
Montagerichtung	vertikal
Max. Anzugsmoment (mit Kunststoffgewinde)	G1/4" = 9 Nm
Max. Anzugsmoment (mit Gewindeeinsätzen in Metall)	G1/8" = 15 Nm G1/4" = 15 Nm
Min. Durchfluss bei 6,3 bar	40 NI/min.

### Bestellnummer

**GV171CVGS**

#### VERSION

N = Metall Gewindeeinsatz  
T = Kunststoffgewinde

#### ANSCHLUSS

A = G1/8"★  
B = G1/4"

#### FILTERFEINHEIT

DRUCKBEREICH

C = 5 µm / 0-8 bar

D = 5 µm / 0-12 bar

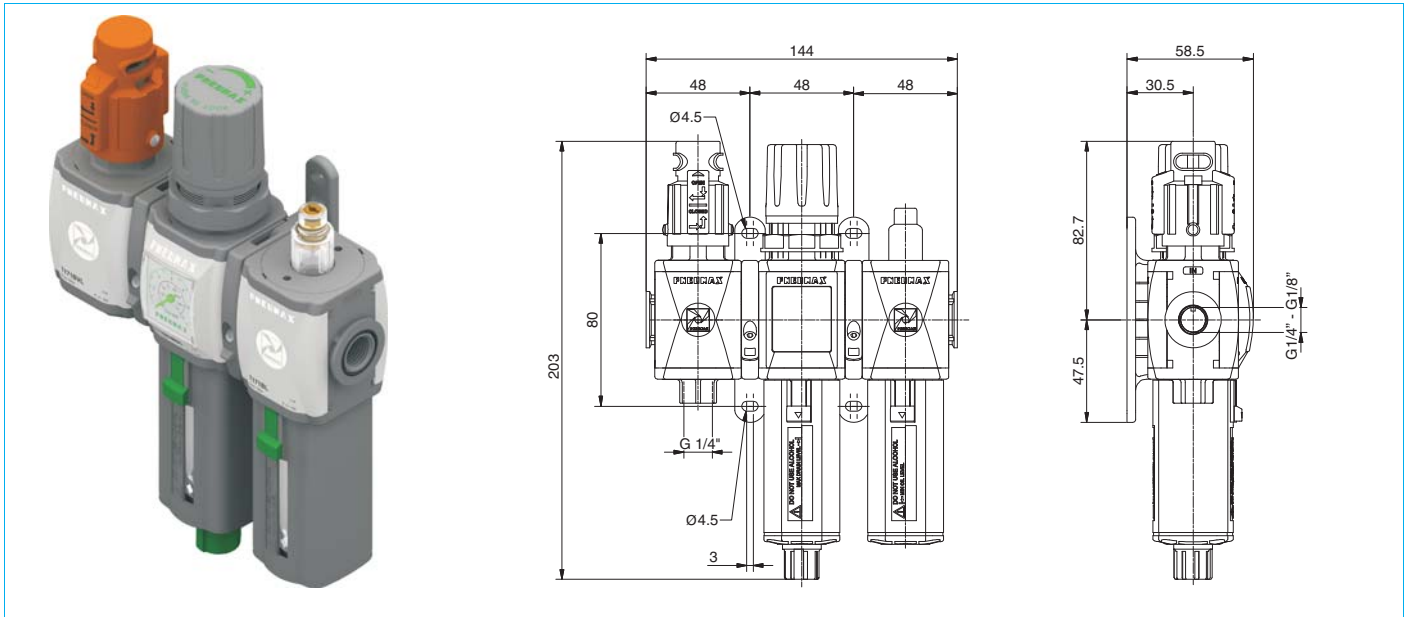
G = 20 µm / 0-8 bar

H = 20 µm / 0-12 bar

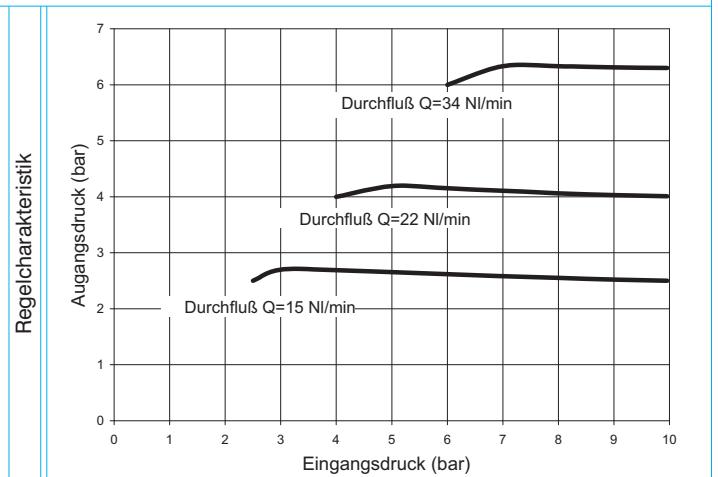
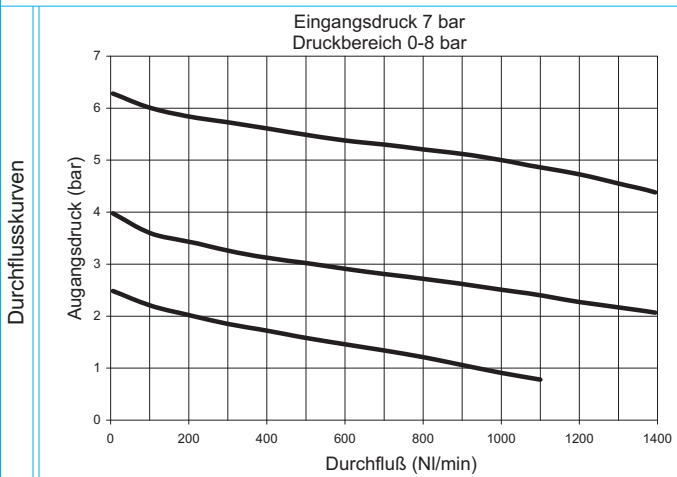
N = 50 µm / 0-8 bar

P = 50 µm / 0-12 bar

★(nur bei Ausführung mit Gewindeeinsatz)

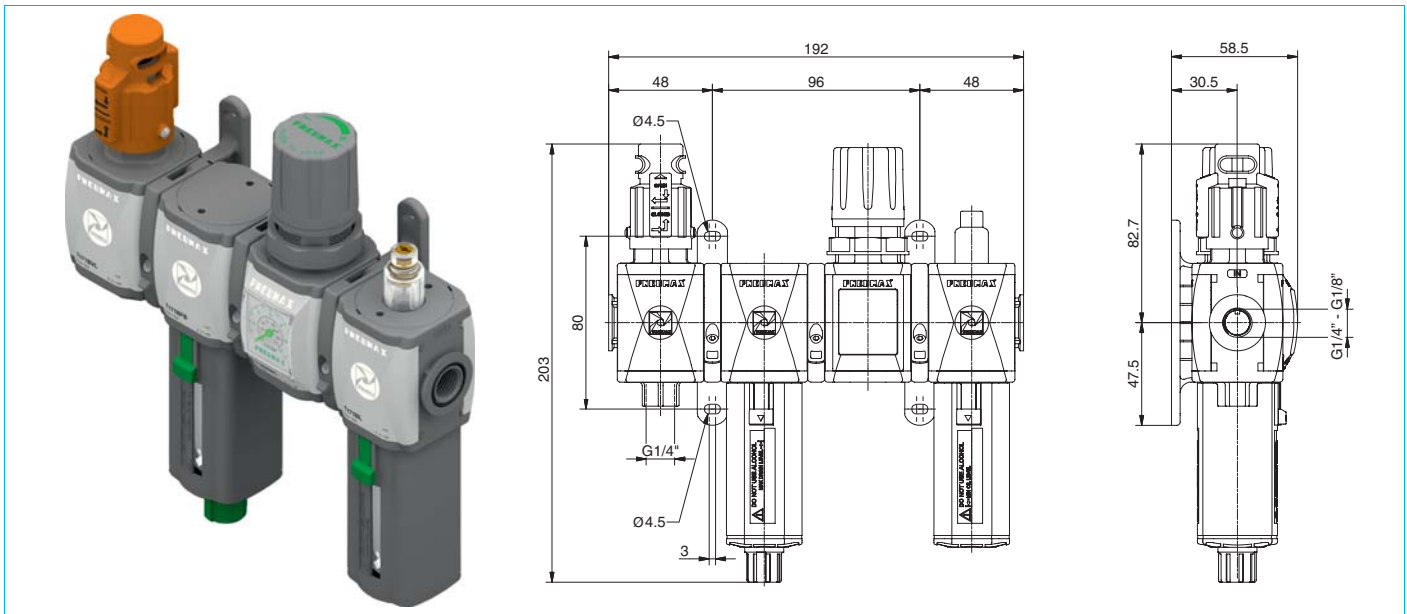


Bestellbeispiel: GT171BVHG: Abschaltventil, Filterregler, Ölerkombination Größe 1, Gewindeanschlüsse in Kunststoff G1/4", Einstellbereich 0 - 8 bar, Filterfeinheit 20 µm

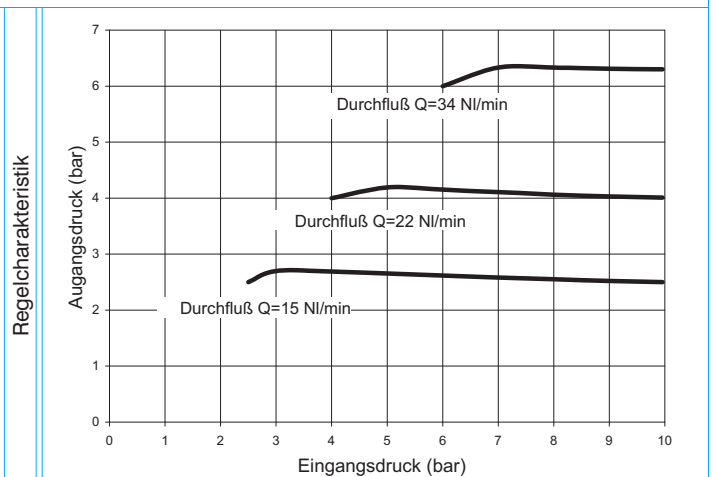
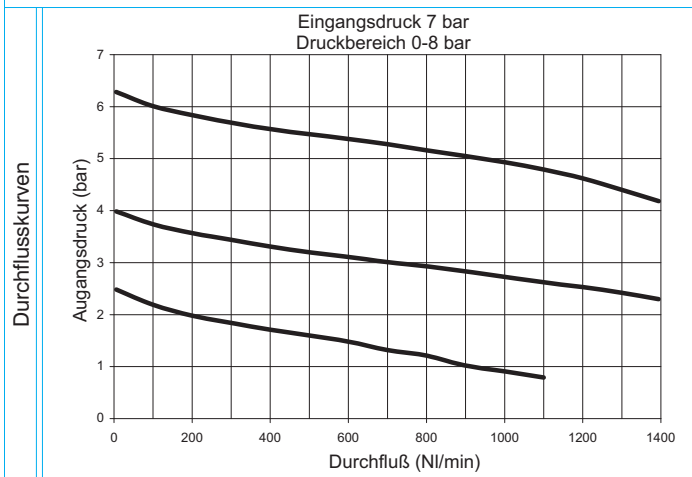


Konstruktionsmerkmale	Technische Daten		Bestellnummer
Wartungseinheit dreiteilig, bestehend aus manuellem Abschaltventil, Filterregler mit integriertem Manometer und Öler verbunden mit zwei Y Verbindungsflanschen für Wandmontage.	Anschluss	G 1/8" - G 1/4"	<b>GV171GVHS</b>
Integriertes Manometer, Anzeigebereich 0 - 12 bar	Maximaler Eingangsdruck	13 bar / 1,3 Mpa	
<b>Achtung</b> Die Einstellung des Drucks muss in ansteigender Richtung erfolgen. Der Regler arbeitet um so genauer, je enger der Einstellbereich des Reglers am Zieldruck liegt	Betriebstemperatur min./max.	-5°C ÷ +50°C	VERSION
	Gewicht mit Kunststoffgewinde	446 g	N = Metall Gewindeeinsatz
	Gewicht mit Gewindeeinsätzen in Metall	476 g	T = Kunststoffgewinde
	Druckbereich	0-2 bar / 0-4 bar 0-8 bar / 0-12 bar	ANSCHLUSS
	Filterfeinheit	5 µm - 20 µm - 50 µm	A = G1/8"*
	Behältervolumen	18 cm <sup>3</sup>	B = G1/4"
	Ölmengenregulierung	1 Tropfen auf 300/600 NI	FILTERFEINHEIT DRUCKBEREICH
	Öl-Klasse	FD22 - HG32	C = 5 µm / 0-8 bar
	Behältervolumen	36 cm <sup>3</sup>	D = 5 µm / 0-12 bar
	Montagerichtung	vertikal	G = 20 µm / 0-8 bar
	Max. Anzugsmoment (mit Kunststoffgewinde)	G1/4" = 9 Nm	H = 20 µm / 0-12 bar
	Max. Anzugsmoment (mit Gewindeeinsätzen in Metall)	G1/8" = 15 Nm G1/4" = 15 Nm	N = 50 µm / 0-8 bar
	Min. Durchfluss bei 6,3 bar	40 NI/min.	P = 50 µm / 0-12 bar

\* (nur bei Ausführung mit Gewindeeinsatz)



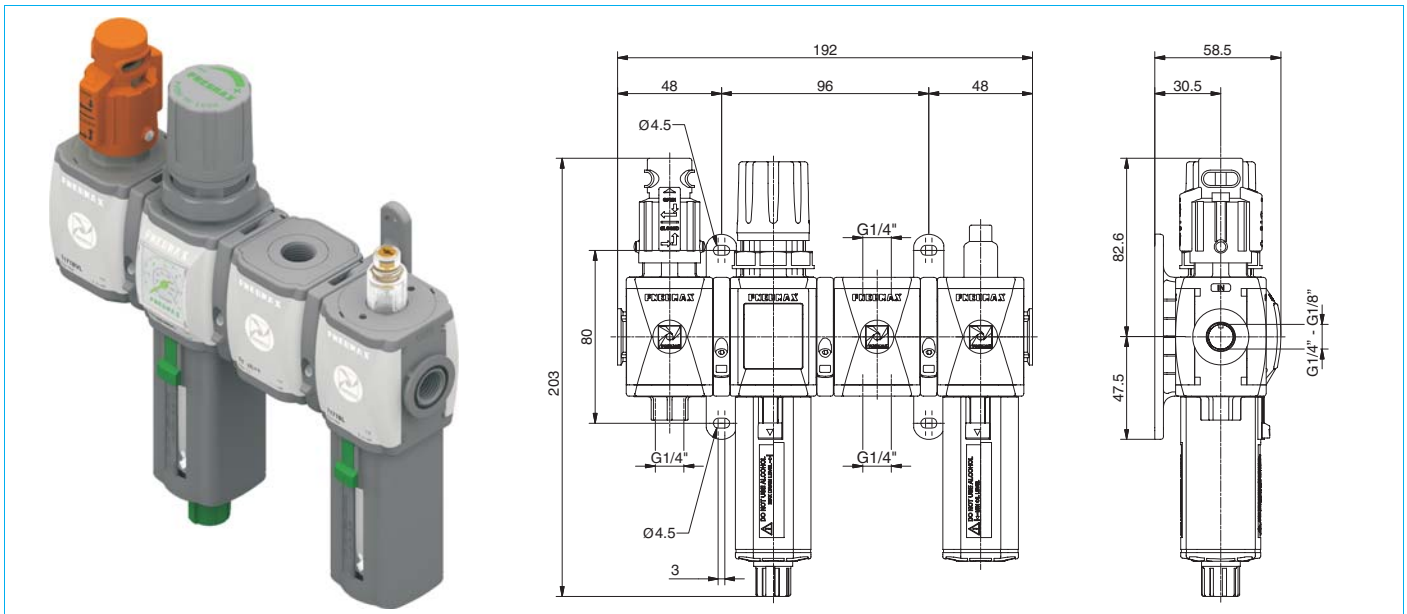
Bestellbeispiel: GT171BVKG: Abschaltventil, Filter, Druckregler, Öler Kombination Größe 1, Kunststoffgehäuse G1/4", Einstellbereich 0 - 8 bar, Filterfeinheit 20 µm



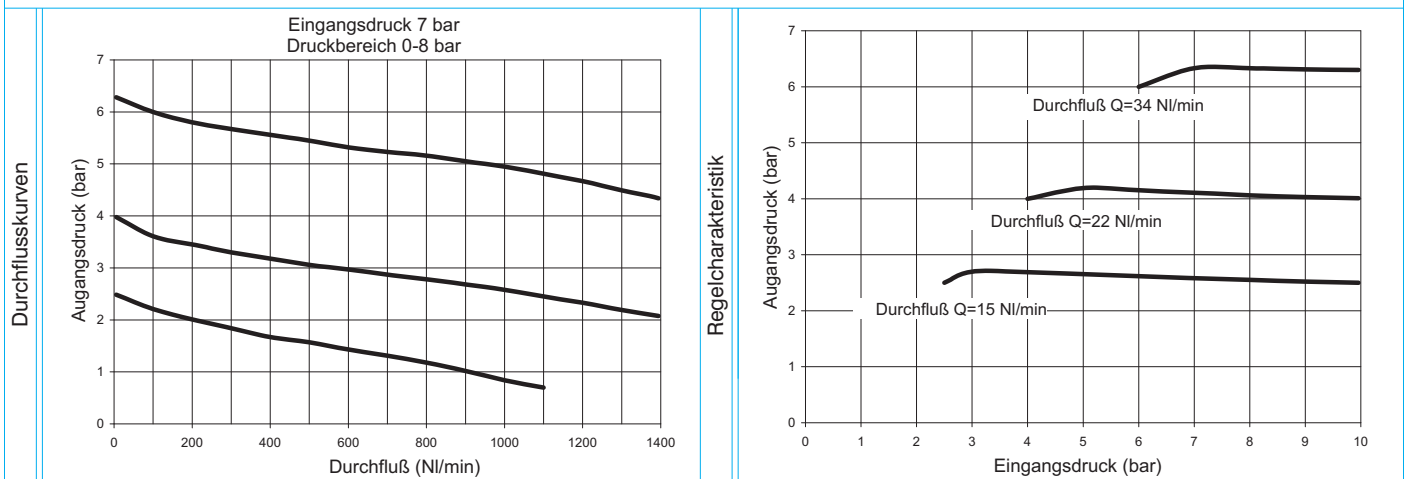
Konstruktionsmerkmale	Technische Daten		Bestellnummer
Wartungseinheit 4 teilig bestehend aus manuellem Abschaltventil, Filter, Druckregler mit integriertem Manometer und Öler verbunden mit zwei Y Verbindungsflanschen für Wandmontage und einem X Verbindungsflansch.	Anschluss	G 1/8" - G 1/4"	<b>GV171GVKS</b>
Integriertes Manometer, Anzeigebereich 0 - 12 bar	Maximaler Eingangsdruck	13 bar - 1,3 Mpa	
<b>Achtung</b> Die Einstellung des Drucks muss in ansteigender Richtung erfolgen. Der Regler arbeitet um so genauer, je enger der Einstellbereich des Reglers am Zieldruck liegt	Betriebstemperatur min./max.	-5°C ÷ +50°C	VERSION
	Gewicht mit Kunststoffgewinde	518 g	✓ N = Metall Gewindeeinsatz
	Gewicht mit Gewindeeinsätzen in Metall	558 g	T = Kunststoffgewinde
	Druckbereich	0-2 bar / 0-4 bar 0-8 bar / 0-12 bar	ANSCHLUSS
	Filterfeinheit	5 µm - 20 µm - 50 µm	✓ A = G1/8"*
	Behältervolumen	18 cm³	○ B = G1/4"
	Ölmengenregulierung	1 Tropfen auf 300/600 NI	FILTERFEINHEIT
	Öl-Klasse	FD22 - HG32	DRUCKBEREICH
	Behältervolumen	36 cm³	○ C = 5 µm / 0-8 bar
	Montagerichtung	vertikal	○ D = 5 µm / 0-12 bar
	Max. Anzugsmoment (mit Kunststoffgewinde)	G1/4" = 9 Nm	○ G = 20 µm / 0-8 bar
	Max. Anzugsmoment (mit Gewindeeinsätzen in Metall)	G1/8" = 15 Nm G1/4" = 15 Nm	○ H = 20 µm / 0-12 bar
	Min. Durchfluss bei 6,3 bar	40 NI/min.	○ N = 50 µm / 0-8 bar
		○ P = 50 µm / 0-12 bar	

\* (nur bei Ausführung mit Gewindeeinsatz)

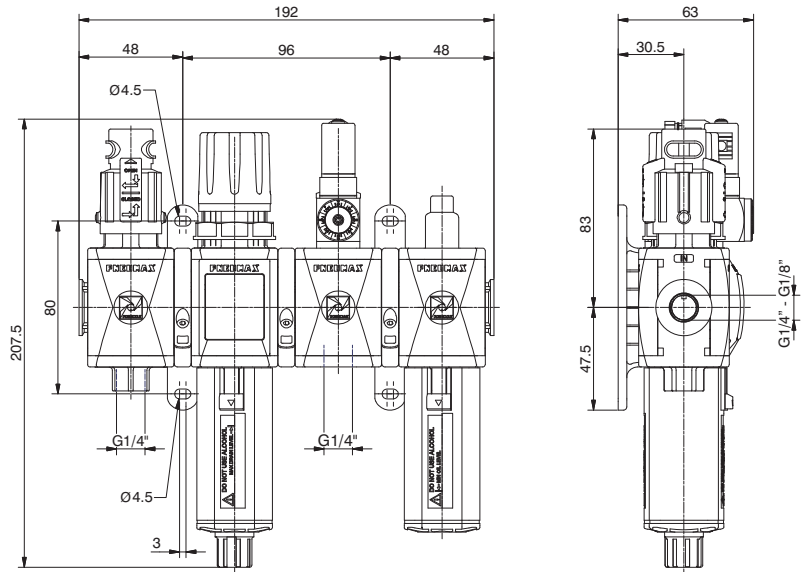




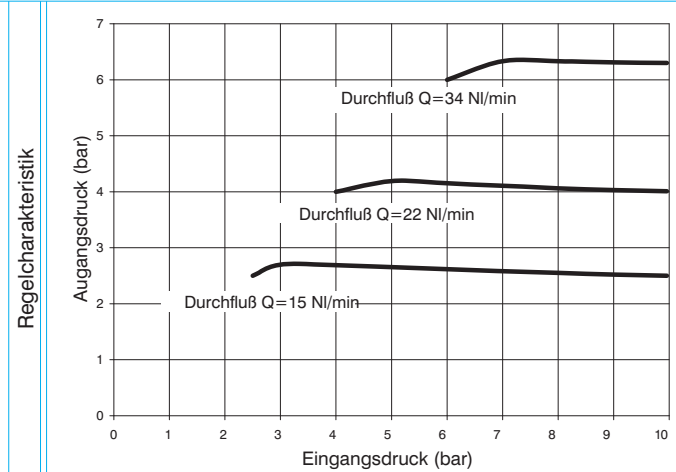
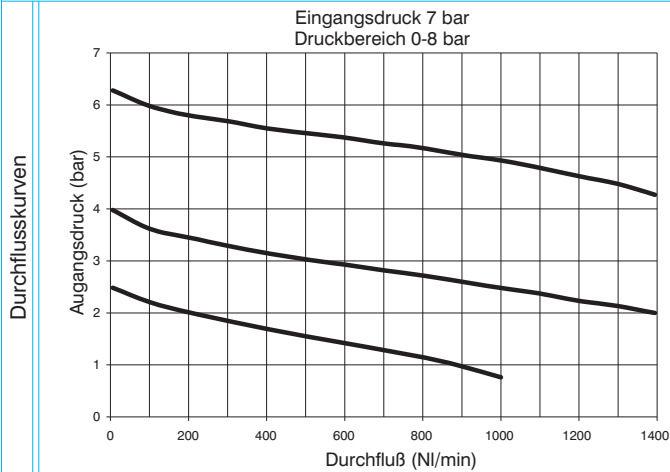
Bestellbeispiel: GT171BVNG : Abschaltventil, Filterregler, Zwischenblock und Öler Kombination Größe 1, Anschlussgewinde in Kunststoff G1/4", Einstellbereich 0 - 8 bar, Filterfeinheit 20 µm



Konstruktionsmerkmale	Technische Daten		Bestellnummer
Wartungseinheit vierfach, bestehend aus manuellem Abschaltventil, Filterregler mit integriertem Manometer, Zwischenblock und Öler, verbunden mit zwei Y Verbindungsflanschen für Wandmontage und einem X Verbindungsflansch.	Anschluss	G 1/8" - G 1/4"	<b>GV171CVNS</b>
Integriertes Manometer, Anzeigebereich 0 - 12 bar	Maximaler Eingangsdruk	13 bar - 1,3 Mpa	
<b>Achtung</b> Die Einstellung des Drucks muss in ansteigender Richtung erfolgen. Der Regler arbeitet um so genauer, je enger der Einstellbereich des Reglers am Zieldruck liegt	Betriebstemperatur min./max.	-5°C ÷ +50°C	VERSION N = Metall Gewindeeinsatz T = Kunststoffgewinde
	Gewicht mit Kunststoffgewinde	510 g	ANSCHLUSS A = G1/8"★ B = G1/4"
	Gewicht mit Gewindeeinsätzen in Metall	540 g	FILTERFEINHEIT DRUCKBEREICH C = 5 µm / 0-8 bar D = 5 µm / 0-12 bar
	Druckbereich	0-2 bar / 0-4 bar 0-8 bar / 0-12 bar	G = 20 µm / 0-8 bar H = 20 µm / 0-12 bar N = 50 µm / 0-8 bar P = 50 µm / 0-12 bar
	Filterfeinheit	5 µm - 20 µm - 50 µm	
	Behältervolumen	18 cm <sup>3</sup>	
	Ölmengenregulierung	1 Tropfen auf 300/600 NI	
	Öl-Klasse	FD22 - HG32	
	Behältervolumen	36 cm <sup>3</sup>	
	Montagerichtung	vertikal	
	Max. Anzugsmoment (mit Kunststoffgewinde)	G1/4" = 9 Nm	
	Max. Anzugsmoment (mit Gewindeeinsätzen in Metall)	G1/8" = 15 Nm G1/4" = 15 Nm	
★(nur bei Ausführung mit Gewindeeinsatz)	Min. Durchfluss bei 6,3 bar	40 NI/min.	



Bestellbeispiel : GT171BVRG : Abschaltventil, Filterregler, Druckschalter und Öler Kombination, Größe 1, Kunststoffgewinde G1/4", Einstellbereich 0 - 8 bar, Filterfeinheit 20 µm



**Konstruktionsmerkmale**

Wartungseinheit vierteilig, bestehend aus manuellem Abschaltventil Filterregler mit integriertem Manometer, Druckschalter und Öler, verbunden mit zwei Y Verbindungsflanschen für Wandmontage und einem X Verbindungsflansch.

Integriertes Manometer, Anzeigebereich 0 - 12 bar

**Achtung**

Die Einstellung des Drucks muss in ansteigender Richtung erfolgen. Der Regler arbeitet um so genauer, je enger der Einstellbereich des Reglers am Zieldruck liegt

**Technische Daten**

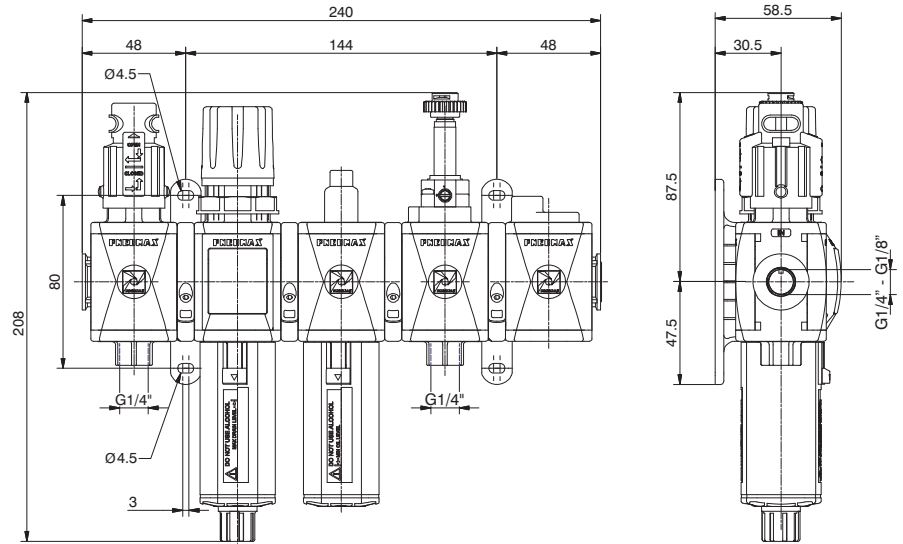
Anschluss	G 1/8" - G 1/4"
Maximaler Eingangsdruck	13 bar - 1,3 Mpa
Betriebstemperatur min./max.	-5°C ÷ +50°C
Gewicht mit Kunststoffgewinde	596 g
Gewicht mit Gewindeeinsätzen in Metall	626 g
Druckbereich	0-2 bar / 0-4 bar 0-8 bar / 0-12 bar
Filterfeinheit	5 µm - 20 µm - 50 µm
Behältervolumen	18 cm <sup>3</sup>
Ölmengenregulierung	1 Tropfen auf 300/600 NI
Öl-Klasse	FD22 - HG32
Behältervolumen	36 cm <sup>3</sup>
Montagerichtung	vertikal
Max. Anzugsmoment (mit Kunststoffgewinde)	G1/4" = 9 Nm
Max. Anzugsmoment (mit Gewindeeinsätzen in Metall)	G1/8" = 15 Nm G1/4" = 15 Nm
Min. Durchfluss bei 6,3 bar	40 NI/min.

**Bestellnummer**

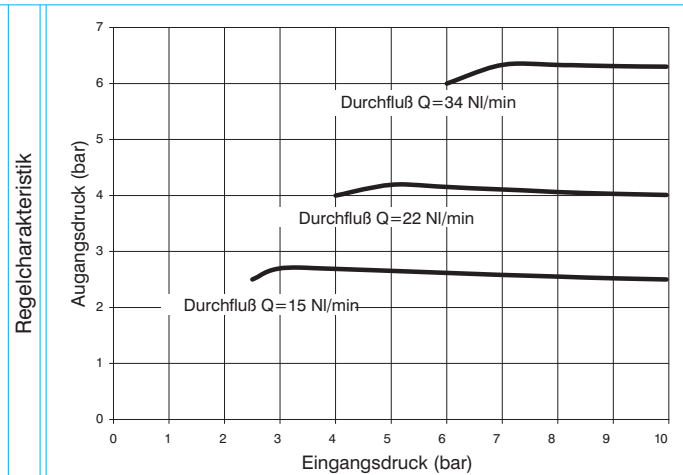
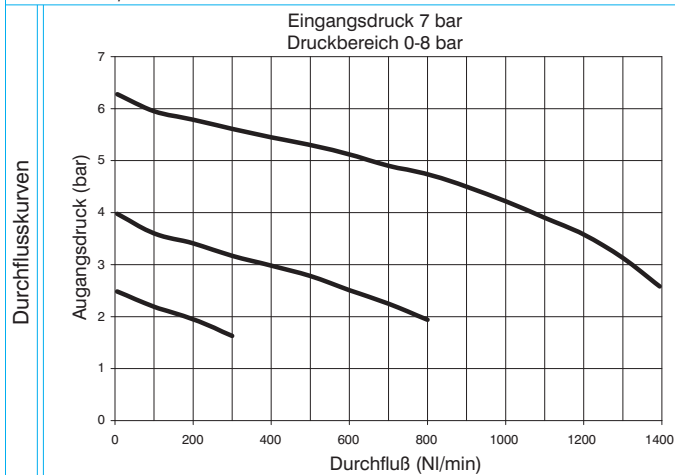
**GV171VRS**

VERSION	
N = Metall Gewindeeinsatz	
T = Kunststoffgewinde	
ANSCHLUSS	
A = G1/8"*	
B = G1/4"	
FILTERFEINHEIT	
DRUCKBEREICH	
C = 5 µm / 0-8 bar	
D = 5 µm / 0-12 bar	
G = 20 µm / 0-8 bar	
H = 20 µm / 0-12 bar	
N = 50 µm / 0-8 bar	
P = 50 µm / 0-12 bar	

\* (nur bei Ausführung mit Gewindeeinsatz)



Bestellbeispiel: GT171BVHSGB9 : Abschaltventil, Filterregler, Öl, elektr. Abschaltventil, Anfahrventil Kombination, Größe 1, Anschlussgewinde in Kunststoff G1/4", Einstellbereich 0 - 8 bar, Filterfeinheit 20 µm



**Konstruktionsmerkmale**

Wartungseinheit fünf teilig, bestehend aus manuellem Abschaltventil Filterregler mit integriertem Manometer, Öl elektr. Abschaltventil und progressivem Anfahrventil mit zwei Y Verbindungsflanschen für Wandmontage und zwei X Verbindungsflanschen.

Integriertes Manometer, Anzeigebereich 0 - 12 bar

**Achtung**

Die Einstellung des Drucks muss in ansteigender Richtung erfolgen. Der Regler arbeitet um so genauer, je enger der Einstellbereich des Reglers am Zieldruck liegt

**Technische Daten**

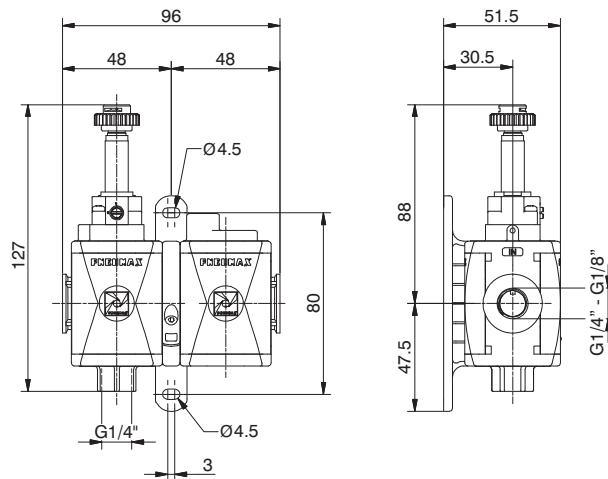
Anschluss	G 1/8" - G 1/4"
Maximaler Eingangsdruck	13 bar - 1,3 Mpa
Betriebstemperatur min./max.	-5°C ÷ +50°C
Gewicht mit Kunststoffgewinde	670 g
Gewicht mit Gewindeeinsätzen in Metall	720 g
Druckbereich	0-2 bar / 0-4 bar 0-8 bar / 0-12 bar
Filterfeinheit	5 µm - 20 µm - 50 µm
Behältervolumen	18 cm <sup>3</sup>
Ölmengenregulierung	1 Tropfen auf 300/600 NI
Öl-Klasse	FD22 - HG32
Behältervolumen	36 cm <sup>3</sup>
Montagerichtung	vertikal
Max. Anzugsmoment (mit Kunststoffgewinde)	G1/4" = 9 Nm
Max. Anzugsmoment (mit Gewindeeinsätzen in Metall)	G1/8" = 15 Nm G1/4" = 15 Nm
Min. Durchfluss bei 6,3 bar	40 NI/min.

**Bestellnummer**

**GV171CVHSSA**

VERSION	N = Metall Gewindeeinsatz T = Kunststoffgewinde
ANSCHLUSS	A = G1/8"★ B = G1/4"
FILTERFEINHEIT DRUCKBEREICH	C = 5 µm / 0-8 bar D = 5 µm / 0-12 bar G = 20 µm / 0-8 bar H = 20 µm / 0-12 bar N = 50 µm / 0-8 bar P = 50 µm / 0-12 bar
PILOTVENTIL/SPANNUNG	B2 = M2 Pilotventil ohne Magnetspule B4 = 12 V DC B5 = 24 V DC B6 = 24 V AC (50-60 Hz) B7 = 110 V AC (50-60 Hz) B8 = 220 V AC (50-60 Hz) B9 = 24 V DC (2 Watt)

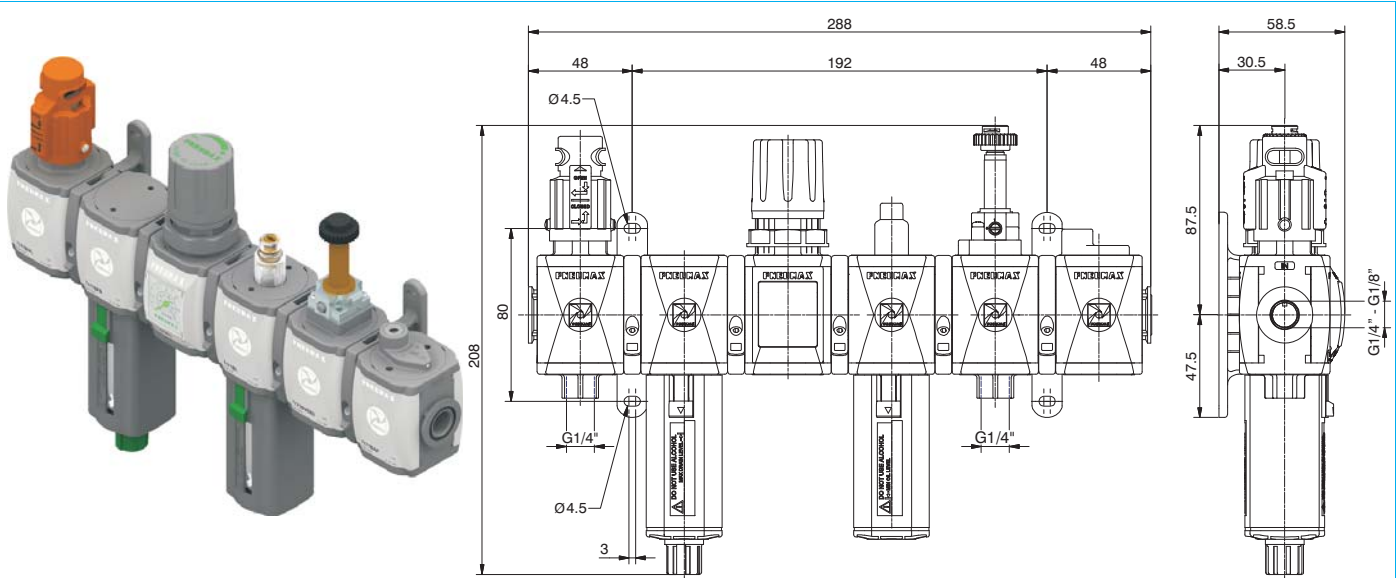
★(nur bei Ausführung mit Gewindeeinsatz)



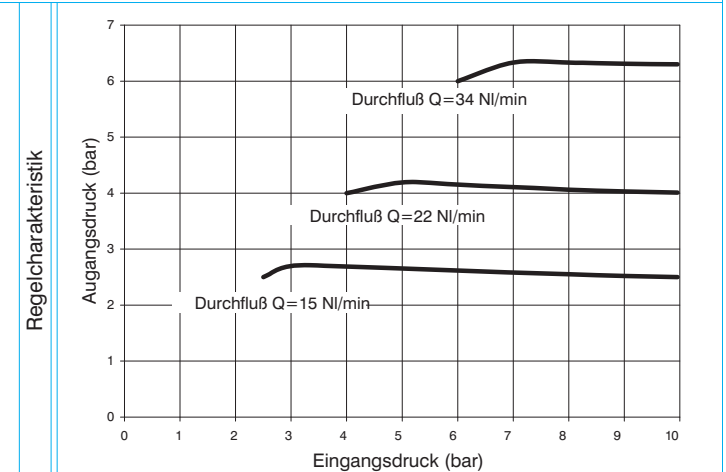
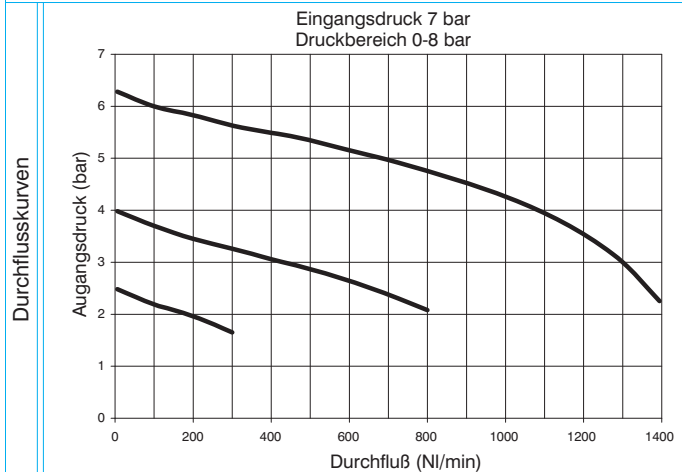
Bestellbeispiel: GT171BSB2 : Kombination aus elektr. Abschaltventil und progressivem Anfahrventil Größe 1, Anschlussgewinde in Kunststoff G1/4", Abschaltventil mit M2 Pilotventil ohne Magnetspule

Konstruktionsmerkmale	Technische Daten		
Wartungseinheit zweiteilig, bestehend aus elektr. Abschaltventil und progressivem Anfahrventil, mit einem Y Verbindungsflansch für Wandmontage	Anschluss	G 1/8" - G 1/4"	Bestellnummer
	Max. Eingangsdruck	10 bar - 1 Mpa	
	Min. Eingangsdruck	2.5 bar - 0.25 Mpa	<b>GV171CSA</b>
	Betriebstemperatur min./max.	-5°C ÷ +50°C	VERSION
	Gewicht mit Kunststoffgewinde	218 g	<input checked="" type="checkbox"/> N = Metall Gewindeeinsatz <input type="checkbox"/> T = Kunststoffgewinde
	Gewicht mit Gewindeeinsätzen in Metall	238 g	ANSCHLUSS
	Montagerichtung	beliebig	<input checked="" type="checkbox"/> A = G1/8" ★ <input type="checkbox"/> B = G1/4"
	Max. Anzugsmoment (mit Kunststoffgewinde)	G1/4" = 9 Nm	PILOTVENTIL/SPANNUNG
	Max. Anzugsmoment (mit Gewindeeinsätzen in Metall)	G1/8" = 15 Nm G1/4" = 15 Nm	<input checked="" type="checkbox"/> B2 = M2 Pilotventil ohne Magnetspule <input type="checkbox"/> B4 = 12 V DC <input type="checkbox"/> B5 = 24 V DC <input type="checkbox"/> B6 = 24 V AC (50-60 Hz) <input type="checkbox"/> B7 = 110 V AC (50-60 Hz) <input type="checkbox"/> B8 = 220 V AC (50-60 Hz) <input type="checkbox"/> B9 = 24 V DC (2 Watt)
	Durchfluss bei 6 bar $\Delta p=1$	1200 NI/min.	

★(nur bei Ausführung mit Gewindeeinsatz)



Bestellbeispiel : GT171BVKSGB2 : Kombination aus Abschaltventil, Filter, Druckregler, Öler, elektr. Abschaltventil und progressivem Anfahrventil Größe 1, Gewindeanschlüsse in Kunststoff G1/4", Einstellbereich 0 - 8 bar, Filterfeinheit 20 µm, Pilotventil M2, ohne Magnetspule

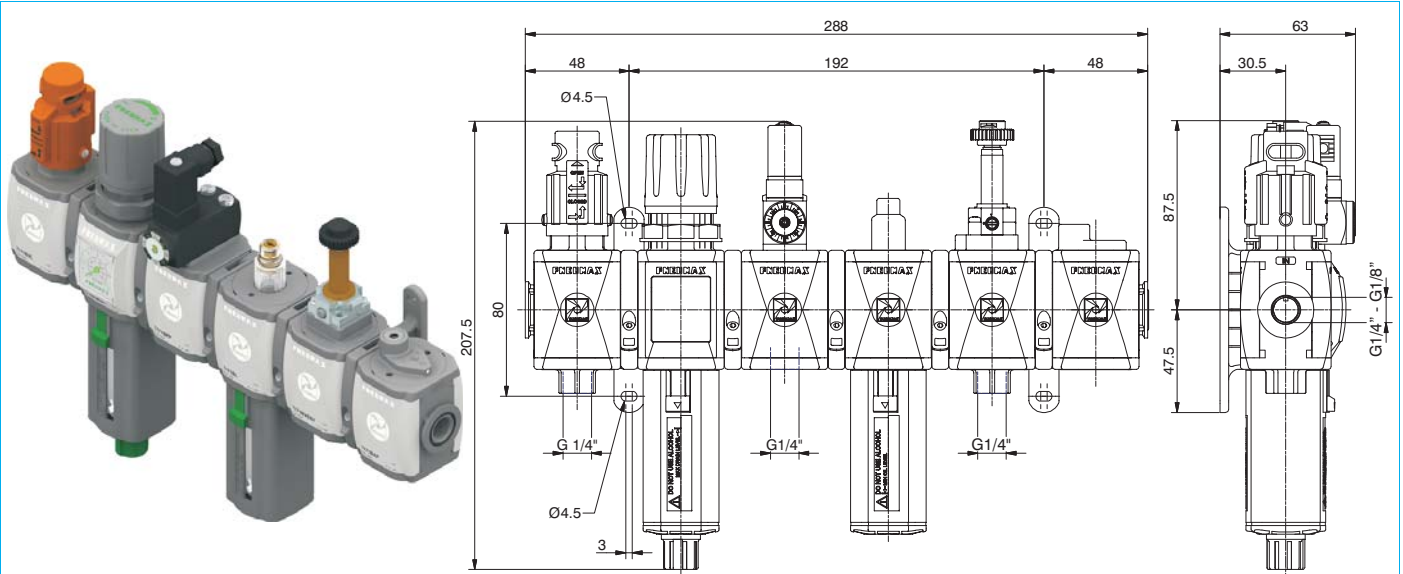


Konstruktionsmerkmale	Technische Daten		Bestellnummer
Wartungseinheit sechsfach, bestehend aus Abschaltventil, Filter, Druckregler mit integriertem Manometer, Öler, elektr. Abschaltventil und progressivem Anfahrventil, mit zwei Y Verbindungsflanschen für Wandmontage und drei X Verbindungsflanschen.	Anschluss	G 1/8" - G 1/4"	<b>GV171OVKS</b>
Integriertes Manometer, Anzeigebereich 0 - 12 bar	Maximaler Eingangsdruck	13 bar - 1,3 Mpa	
<b>Achtung</b> Die Einstellung des Drucks muss in ansteigender Richtung erfolgen. Der Regler arbeitet um so genauer, je enger der Einstellbereich des Reglers am Zieldruck liegt	Betriebstemperatur min./max.	-5°C ÷ +50°C	<b>V</b> VERSION N = Metall Gewindeeinsatz T = Kunststoffgewinde
	Gewicht mit Kunststoffgewinde	742 g	<b>C</b> ANSCHLUSS A = G1/8"* B = G1/4"
	Gewicht mit Gewindeeinsätzen in Metall	802 g	<b>S</b> FILTERFEINHEIT DRUCKBEREICH C = 5 µm / 0-8 bar D = 5 µm / 0-12 bar G = 20 µm / 0-8 bar H = 20 µm / 0-12 bar N = 50 µm / 0-8 bar P = 50 µm / 0-12 bar
	Druckbereich	0-2 bar / 0-4 bar 0-8 bar / 0-12 bar	<b>A</b> PILOTVENTIL/SPANNUNG B2 = M2 Pilotventil ohne Magnetspule B4 = 12 V DC B5 = 24 V DC B6 = 24 V AC (50-60 Hz) B7 = 110 V AC (50-60 Hz) B8 = 220 V AC (50-60 Hz) B9 = 24 V DC (2 Watt)
	Filterfeinheit	5 µm - 20 µm - 50 µm	
	Behältervolumen	18 cm <sup>3</sup>	
	Ölmengenregulierung	1 Tropfen auf 300/600 NI	
	Öl-Klasse	FD22 - HG32	
	Behältervolumen	36 cm <sup>3</sup>	
	Montagerichtung	vertikal	
	Max. Anzugsmoment (mit Kunststoffgewinde)	G1/4" = 9 Nm	
	Max. Anzugsmoment (mit Gewindeeinsätzen in Metall)	G1/8" = 15 Nm G1/4" = 15 Nm	
	Min. Durchfluss bei 6,3 bar	40 NI/min.	

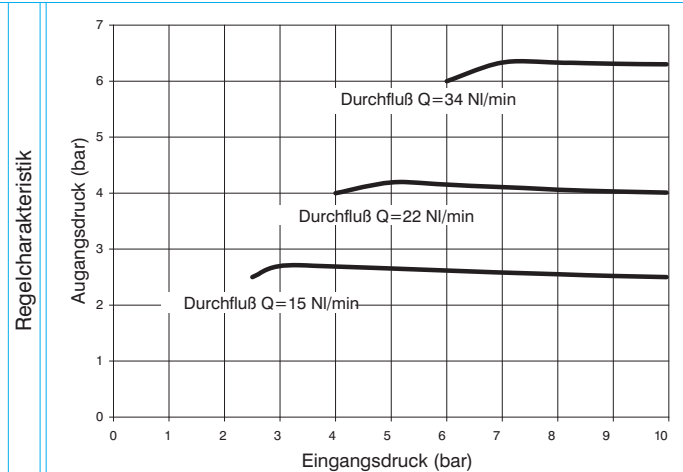
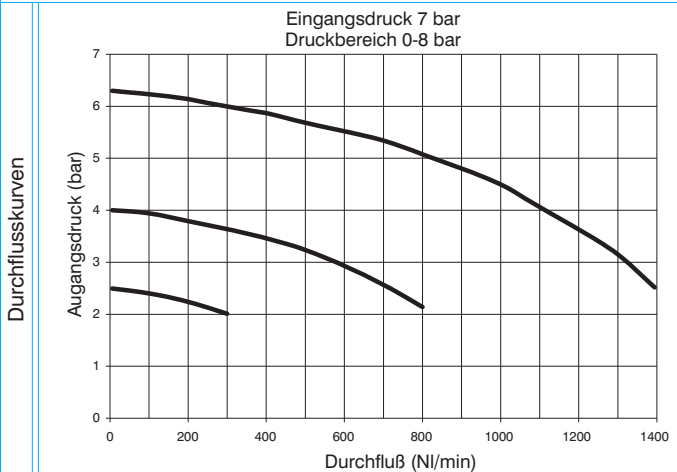
\* (nur bei Ausführung mit Gewindeeinsatz)







Bestellbeispiel: GT171BVRSGB2 :Kombination aus Abschaltventil, Filterregler, Druckschalter, Öler, elektr. Abschaltventil und progressivem Anfahrventil Größe 1, Anschlüsse G1/4" Kunststoff, Einstellbereich 0 - 8 bar, Filterfeinheit 20 µm, mit Pilotventil M2 ohne Magnetspule



Konstruktionsmerkmale	Technische Daten		Bestellnummer
Wartungseinheit sechsfach bestehend aus Abschaltventil, Filterregler mit integriertem Manometer, Druckschalter, Öler, elektr. Abschaltventil und progressivem Anfahrventil, verbunden mit zwei Y Verbindungsflanschen und drei X Verbindungsflanschen.	Anschluss	G 1/8" - G 1/4"	<b>GV171BVRSGA</b>
Integriertes Manometer, Anzeigebereich 0 - 12 bar	Maximaler Eingangsdruck	13 bar - 1,3 Mpa	
<b>Achtung</b> Die Einstellung des Drucks muss in ansteigender Richtung erfolgen. Der Regler arbeitet um so genauer, je enger der Einstellbereich des Reglers am Zieldruck liegt	Betriebstemperatur min./max.	-5°C ÷ +50°C	<b>VERSION</b>
	Gewicht mit Kunststoffgewinde	820 g	<b>V</b> N = Metall Gewindeeinsatz T = Kunststoffgewinde
	Gewicht mit Gewindeeinsätzen in Metall	870 g	<b>ANSCHLUSS</b>
	Druckbereich	0-2 bar / 0-4 bar 0-8 bar / 0-12 bar	<b>C</b> A = G1/8* B = G1/4"
	Filterfeinheit	5 µm - 20 µm - 50 µm	<b>FILTERFEINHEIT DRUCKBEREICH</b>
	Behältervolumen	18 cm <sup>3</sup>	<b>S</b> C = 5 µm / 0-8 bar D = 5 µm / 0-12 bar G = 20 µm / 0-8 bar H = 20 µm / 0-12 bar N = 50 µm / 0-8 bar P = 50 µm / 0-12 bar
	Ölmengenregulierung	1 Tropfen auf 300/600 NI	<b>PILOTVENTIL/SPANNUNG</b>
	Öl-Klasse	FD22 - HG32	<b>B2</b> = M2 Pilotventil ohne Magnetspule
	Behältervolumen	36 cm <sup>3</sup>	<b>B4</b> = 12 V DC <b>B5</b> = 24 V DC
	Montagerichtung	vertikal	<b>A</b> <b>B6</b> = 24 V AC (50-60 Hz) <b>B7</b> = 110 V AC (50-60 Hz) <b>B8</b> = 220 V AC (50-60 Hz) <b>B9</b> = 24 V DC (2 Watt)
	Max. Anzugsmoment (mit Kunststoffgewinde)	G1/4" = 9 Nm	
	Max. Anzugsmoment (mit Gewindeeinsätzen in Metall)	G1/8" = 15 Nm G1/4" = 15 Nm	
	Min. Durchfluss bei 6,3 bar	40 NI/min.	

\* (nur bei Ausführung mit Gewindeeinsatz)  
\*\* (ohne zusätzlichen Buchstabencode)



## Konstruktionsmerkmale

Die neuen Wartungsgeräte der AIRPLUS Serie ist eine Weiterentwicklung unserer Serie 1700. Die Hauptvorteile sind größerer Durchfluss, geringeres Gewicht, einfach und schnelle Verbindung und ansprechendes Design.

Fast alle Elemente sind in zwei verschiedenen Konfigurationen verfügbar; mit Kunststoffgewindeanschlüssen (T Serie), oder mit Gewindeanschlüssen in Metall (N Serie).

Die Behälter bestehen aus transparentem Polycarbonat (PCF), und sind befestigt mittels einem Behälterschutz der über einen Schnellverschluss mit Sicherung am Gehäuse befestigt wird.

Die Filterelemente sind lieferbar in drei Filterfeinheiten (5, 20 und 50  $\mu\text{m}$ ) und der Kondensatablass erfolgt automatisch oder halb automatisch.

Die Konstruktion der Druckregler basiert auf einer Membrantechnologie mit geringer Hysterese. Die Elemente können mit integrierten Manometern von 0 - 12 bar ausgestattet werden.

Die Arbeitsdrücke sind in 4 Druckbereiche unterteilt und der Regelkopf ist durch Druck verriegelbar und durch Zug zu entriegeln. Es existiert eine spezielle Serie geeignet für Batteriemontage, bis zu max. 6 Reglern.

Der Öler arbeitet nach dem Venturi Prinzip und die Dosierung der Ölmenge erfolgt mit einer Einstellschraube und ist durch den transparenten Einstellkopf überprüfbar. Der Ölansaugschlauch wird mit einem Sinterfilter befestigt, der sicherstellt, dass keinerlei Schmutzpartikel die im Öl enthalten sein könnten, in den Druckluftkreislauf gelangen können.

Das Abschaltventil existiert in zwei Ausführungen, manuell oder elektrisch gesteuert. Beide Ausführungen verfügen über einen Entlüftungsanschluss mit Gewinde zur Entlüftung des Arbeitskreislaufs.

In Sperrstellung der manuellen Ausführung ist es möglich die Position mittels Schloß zu sichern und somit eine nicht gewünschte Druckbeaufschlagung und Unfallgefahr zu vermeiden.

Die elektrisch geschaltete Ausführung ist lieferbar mit 15mm oder mit 22mm Pilotventilen.

Das Anfahrventil sorgt für einen progressiven Anstieg des Drucks im Arbeitskreislauf, und beugt einem plötzlichen Druckanstieg, der gefährlich für Bauteile und Anwender sein könnte vor.

Die Füllzeit kann mittels einer integrierten Drossel leicht eingestellt werden. Wenn der Arbeitsdruck 50% des Eingangsdruckes erreicht hat, dann schaltet das Anfahrventil den vollen Durchfluss frei.

Der Druckschalter, einstellbar zwischen 2 und 10 bar und der zwischen Verteilerblock vervollständigen die Serie.

Die Elemente werden mit einem speziellen Verbindungssystem aus Kunststoffflanschen verbunden. Diese ermöglichen viele Montageoptionen und außerdem eine Montage oder Demontage weiterer Komponenten ohne die Einheit von ihrer Montageposition abnehmen zu müssen. Natürlich gibt es auch weiterhin die bekannten 90° Haltewinkel und die Standardmanometer.

## Hinweise zur Montage und Betrieb

Druckluftwartungsgeräte sind möglichst nahe am Einsatzort der Druckluft zu montieren.

Bei der Montage der Elemente ist die Durchflussrichtung (IN und OUT) zu beachten.

Geräte mit Behälter sind mit dem Behälter nach unten zu montieren.

Die Wandmontage erfolgt mittels der Montageflansche Typ Y, Regler und Filterregler können außerdem mit dem 90° Haltewinkel montiert werden. Um den Haltewinkel zu montieren ist der Regelkopf abzuziehen und die Befestigungsmutter abzuschrauben.

Die vorgegebenen Wert im Bezug auf Druck und Temperatur, sowie der max. zulässige Anzugsmoment bei den Verschraubungen sind unbedingt einzuhalten.

Vor Druck Beaufschlagung ist sicher zu stellen, dass die seitlichen Abdeckungen an der richtigen Position sind. Die Abdeckungen halten das Oberteil des Bauteils in Position.

Der Kondenswasserstand darf die markierte Höhe auf dem Behälterglas nicht übersteigen und kann mit Hilfe eines 6/4 mm Schlauches über das Ablassventil entleert werden.

Die Einstellung des Drucks bei Druckregler muss immer in ansteigender Richtung erfolgen und der Druckbereich sollte dem Zieldruck angepasst sein.

Zur Ölung ist Öl der Klasse FD22 oder HG32 zu verwenden. Zur einwandfreien Funktion des Ölers ist darauf zu achten, dass der Durchfluss nicht unterhalb des nötigen Minimaldurchflusses liegt.

Zur Ölmenge regulierung kann oben am Drehmechanismus die empfohlene Menge von ca. einem Tropfen auf 300 - 600 Liter Druckluft eingestellt werden.

Öl kann nachgefüllt werden, während der pneumatische Kreislauf unter Druck steht. Dies ermöglicht ein Ventil im Nachfüllanschluss, welches nur den Behälter entlüftet und das Öl kann über die Nachfüllschraube oder direkt in den Behälter nachgefüllt werden.

Das manuelle Abschaltventil ist durch drücken und anschließendes drehen zu öffnen, und auf die gleiche Weise wieder zu schließen.

## Wartung



**Für notwendige Wartungsarbeiten, bei der das Oberteil des Elements abmontiert werden muss, ist es nötig die Seitenteile abzunehmen, da diese das Oberteil halten. Wird dies nicht beachten, so kann es zu dauerhaften Schäden kommen.**

Behälter und Verschlüsse sind mit einem Bayonettverschluss montiert. Um sie zu demontieren ist die mechanische Verriegelung durch Druck/Zug zu entriegeln und das Bauteil anschließend durch drehen zu lösen. Behälter und andere transparente Teile können mit Wasser und neutralen Waschmitteln gereinigt werden. Kein Alkohol oder Lösungsmittel verwenden.

Filterelemente (von Filter u. Filterreglern) in HDPE können durch auswaschen und ausblasen gereinigt werden. Um sie zu wechseln ist es notwendig den Behälter zu demontieren und dann kann das Filterelement abgeschraubt, gereinigt oder ausgetauscht werden.

Der Öler kann mit Öl nachgefüllt werden, während der Pneumatikkreislauf unter Druck steht. Dies ermöglicht ein Ventil im Nachfüllanschluss welches nur den Behälter des Ölers entlüftet und ein Nachfüllen über die Nachfüllschraube oder direkt in den Behälter gestattet.

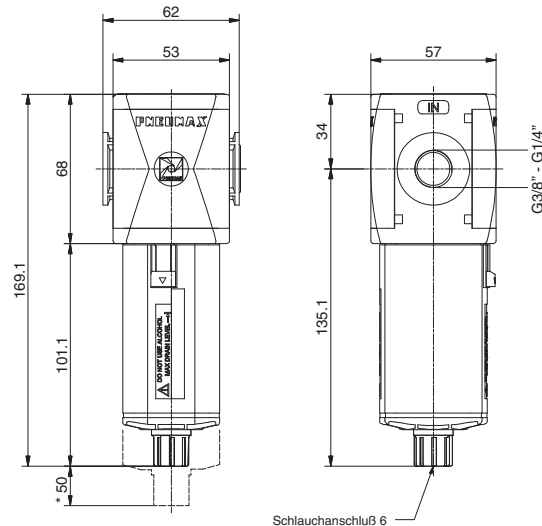
Das Ventil wird betätigt durch öffnen der Nachfüllschraube neben der Einstellschraube für den Öler. Nach öffnen der Nachfüllschraube kann der Behälter des Ölers abgenommen werden. Wir empfehlen das Öl direkt in den Behälter nachzufüllen.

Bei einer ungenauen Regelung, oder Undichtigkeit des Druckreglers, kann dies durch Austausch der Membran behoben werden. Hierzu ist die Druckfeder im Regler zuvor komplett zu entlasten.

Alle anderen Arten von Wartungsarbeiten empfehlen wir aufgrund der konstruktiven Innenaufbaus von Pneumax SpA oder seinen Niederlassungen durchführen zu lassen.

## Max. Anzugsmoment für Verschraubungen

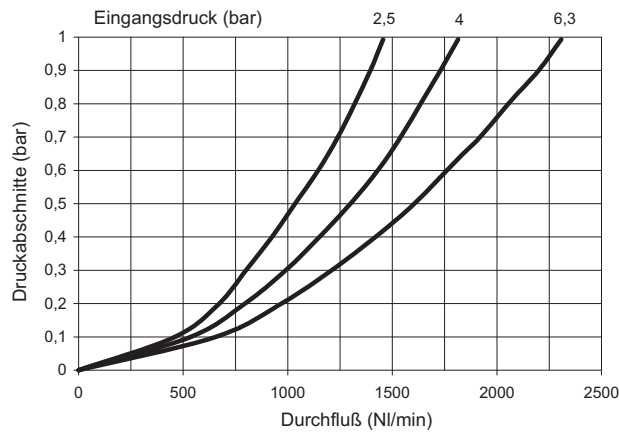
GEWINDE	Kunststoffausführung (T)	Metallausführung (N)
G1/8"	4 N/m	/
G1/4"	9 N/m	20 N/m
G3/8"	16 N/m	25 N/m
G1/2"	22 N/m	30 N/m



\* min. Platzbedarf zur Demontage des Behälters

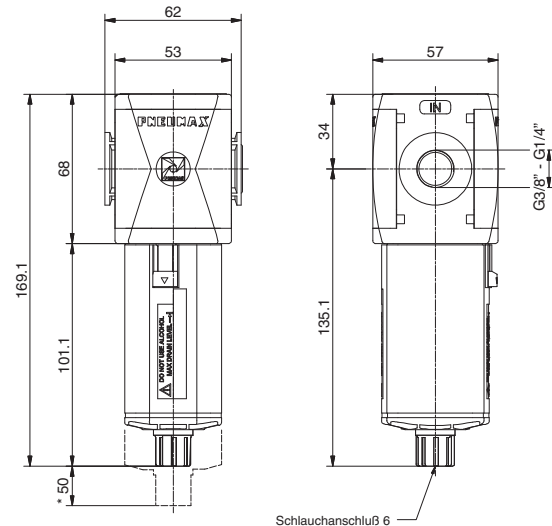
Bestellbeispiel: T172BFB: Größe 2, Gehäuse mit Kunststoffgewinde, Anschlüsse G3/8", Filterfeinheit 20 µm

Durchflusskurven



Konstruktionsmerkmale	Technische Daten		Bestellnummer	
<ul style="list-style-type: none"> <li>- Doppelte Filterung durch Zentrifugalwirkung und Filterelement</li> <li>- Filterelemente in HDPE (hoch dichtes PE) lieferbar in drei Filterfeinheiten (5, 20 u. 50 µm)</li> <li>- Transparente Behälter aus Polycarbonat mit Behälterschutz</li> <li>- Befestigung des Behälters mit sicherem Bajonettverschluss</li> <li>- Standardmäßiger, halbautomatischer Kondensatablass</li> </ul>	Anschluss	G 1/4" - G 3/8"	<b>V172GFS</b>	
	Maximaler Eingangsdruck	13 bar - 1,3 Mpa		VERSION
	Betriebstemperatur min./max.	-5°C ÷ +50°C		<input checked="" type="checkbox"/> N = Metall Gewindeeinsatz <input type="checkbox"/> T = Kunststoffgewinde
	Gewicht mit Kunststoffgewinde	220 g		ANSCHLUSS
	Gewicht mit Gewindeeinsätzen in Metall	230 g		<input checked="" type="checkbox"/> A = G1/4"★ <input type="checkbox"/> B = G3/8"
	Filterfeinheit	5 µm - 20 µm - 50 µm		FILTERFEINHEIT
	Behältervolumen	34 cm <sup>3</sup>		<input checked="" type="checkbox"/> A = 5 µm <input type="checkbox"/> B = 20 µm <input type="checkbox"/> C = 50 µm
	Montagerichtung	vertikal		OPTION
	Max. Anzugsmoment (mit Kunststoffgewinde)	G3/8" = 16 Nm		<input checked="" type="checkbox"/> Standard (ohne zusätzlichen Buchstabencode) <input type="checkbox"/> S = Automatischer Ablass
	Max. Anzugsmoment (mit Gewindeeinsätzen in Metall)	G1/4" = 20 Nm G3/8" = 25 Nm		

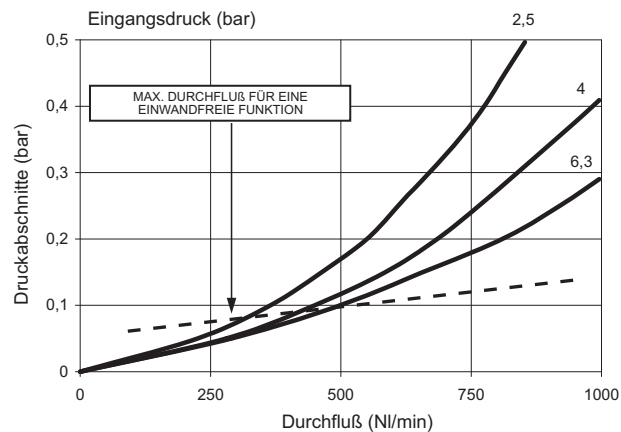
★(nur bei Ausführung mit Gewindeeinsatz)



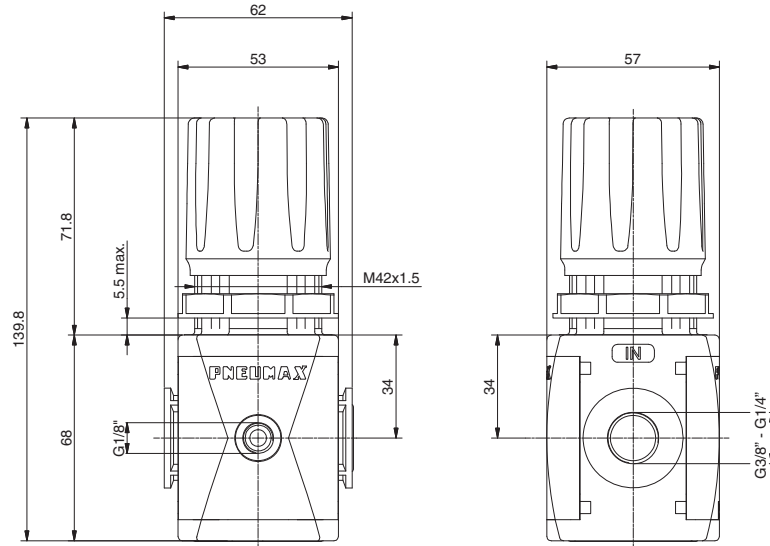
\* min. Platzbedarf zur Demontage des Behälters

Bestellbeispiel: T172BDA : Feinfilter Größe 2, Gewindeanschlüsse in Kunststoff, G3/8", Ausscheidegrad 99,97%

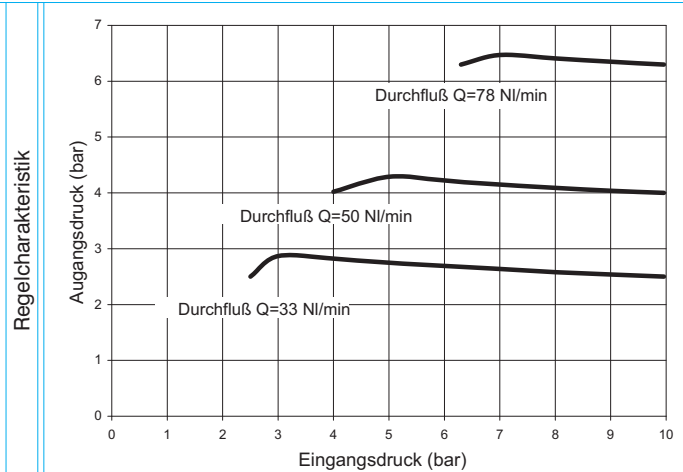
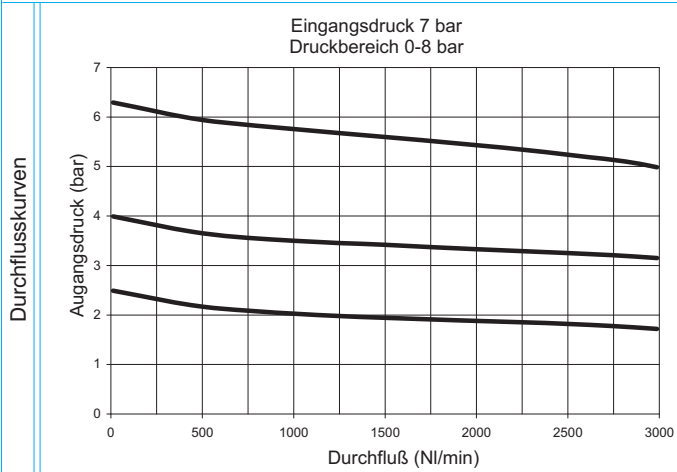
Durchflusskurven



Konstruktionsmerkmale	Technische Daten		Bestellnummer
- Feinfilterelement mit Filterfeinheit 0,01 µm	Anschluss	G 1/4" - G 3/8"	V172CDE
- Transparenter Behälter in Polycarbonat und Behälterschutz	Maximaler Eingangsdruck	13 bar - 1,3 Mpa	
- Montage und Verriegelung des Behälters über Bajonettverschluss	Betriebstemperatur min./max.	-5°C ÷ +50°C	VERSION
- standardmäßiger halbautomatischer Kondensatablass	Gewicht mit Kunststoffgewinde	225 g	N = Metall Gewindeeinsatz
<b>Achtung</b>	Gewicht mit Metallgewindeeinsätzen	235 g	T = Kunststoffgewinde
Zur optimalen Ausschöpfung des Wirkungsgrades und zur Verlängerung der Standzeit ist es zu empfehlen einen Vorfilter mit 5µm Filterfeinheit zu montieren.	Filterfeinheit ab	99,97%	ANSCHLUSS
	Partikelgröße 0,01 µm		A = G1/4"*
	Behältervolumen	34 cm³	B = G3/8"
	Montagerichtung	vertikal	FILTERWIRKUNGSGRAD
	Max. Anzugsmoment (mit Kunststoffgewinde)	G3/8" = 16 Nm	A = 99,97%
	Max. Anzugsmoment (mit Metallgewindeeinsätzen)	G1/4" = 20 Nm	OPTION
		G3/8" = 25 Nm	Standard (ohne zusätzlichen Buchstabencode)
* (nur bei Ausführung mit Gewindeeinsatz)			S = Automatischer Ablauf



Bestellbeispiel: T172BRC : Druckregler mit Kunststoffgewinde, Größe 2, G3/8", Einstellbereich 0 - 8 bar



**Konstruktionsmerkmale**

- Membrandruckregler mit Entlüftung
- Geringe Hysterese
- Geregelt System
- Verfügbar in vier Druckbereichen bis zu 12 bar
- Einstellknopf verriegelbar
- Lieferung inkl. Befestigungsmutter für Schalttafeleinbau

**Achtung**

Die Einstellung des Drucks muss in ansteigender Richtung erfolgen. Der Regler arbeitet um so genauer, je enger der Einstellbereich des Reglers am Zieldruck liegt

\* (nur bei Ausführung mit Gewindeinsatz)

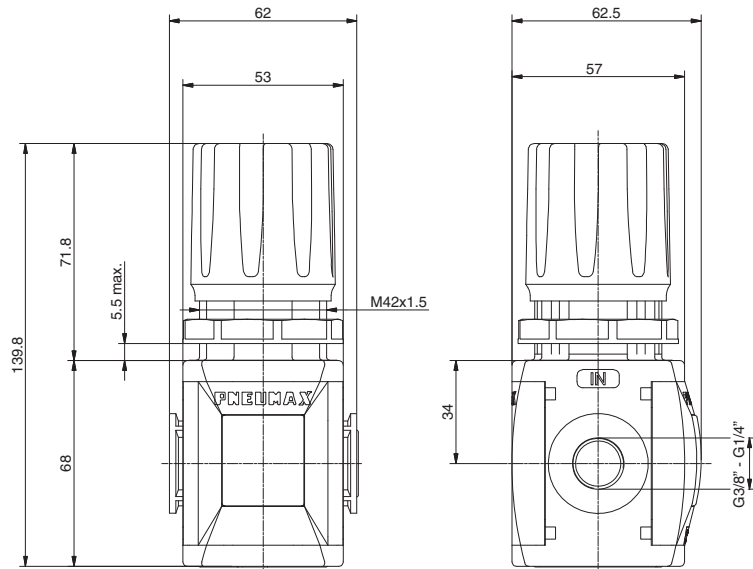
**Technische Daten**

Anschluss	G 1/4" - G 3/8"
Maximaler Eingangsdruck	13 bar - 1,3 Mpa
Betriebstemperatur min./max.	-5°C ÷ +50°C
Druckregler Manometeranschluss	G 1/8"
Gewicht mit Kunststoffgewinde	300 g
Gewicht mit Gewindeeinsätzen in Metall	310 g
Druckbereich	0-2 bar / 0-4 bar 0-8 bar / 0-12 bar
Montagerichtung	beliebig
Max. Anzugsmoment (mit Kunststoffgewinde)	G1/8" = 4 Nm G3/8" = 16 Nm
Max. Anzugsmoment (mit Gewindeeinsätzen in Metall)	G1/4" = 20 Nm G3/8" = 25 Nm

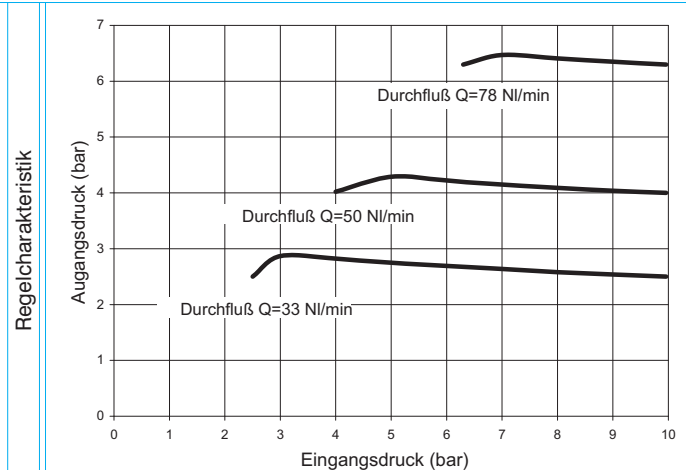
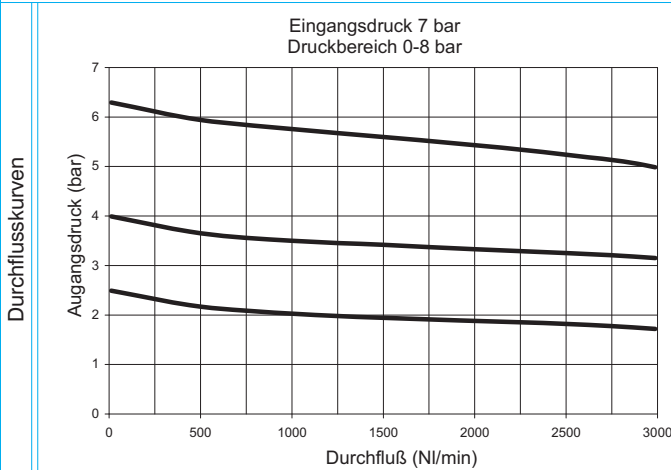
**Bestellnummer**

**V172ORGG**

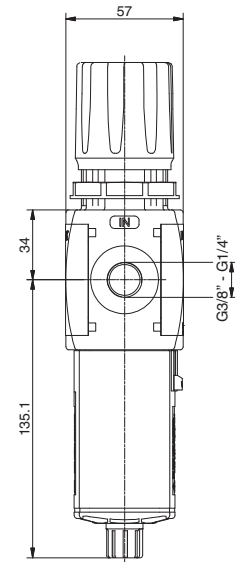
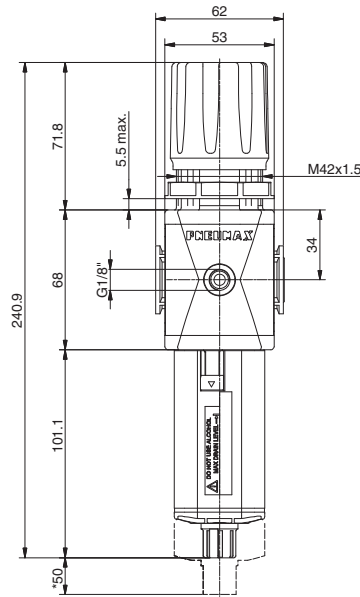
- VERSION
- V N = Metall Gewindeinsatz
  - T = Kunststoffgewinde
- ANSCHLUSS
- G A = G1/4"\*
  - B = G3/8"
- DRUCKBEREICH
- A = 0-2 bar
  - G B = 0-4 bar
  - C = 0-8 bar
  - D = 0-12 bar
- OPTION
- Standard (ohne zusätzlichen Buchstabencode)
- F = kontrollierte und effizientere
  - G Sekundärdruckentlüftung
  - L = ohne Sekundärdruckentlüftung
  - R = mit effizienter Sekundärdruckentlüftung



Bestellbeispiel: T172BRMC : Druckregler mit Anschlussgewinde in Kunststoff und integriertem Manometer, Größe 2, G3/8", Einstellbereich 0 - 8 bar

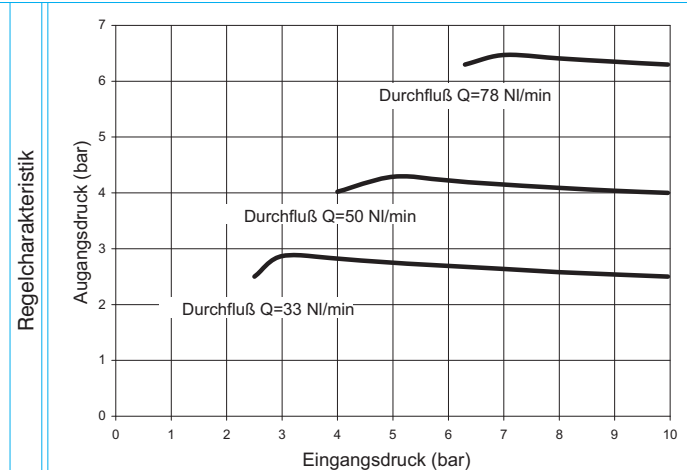
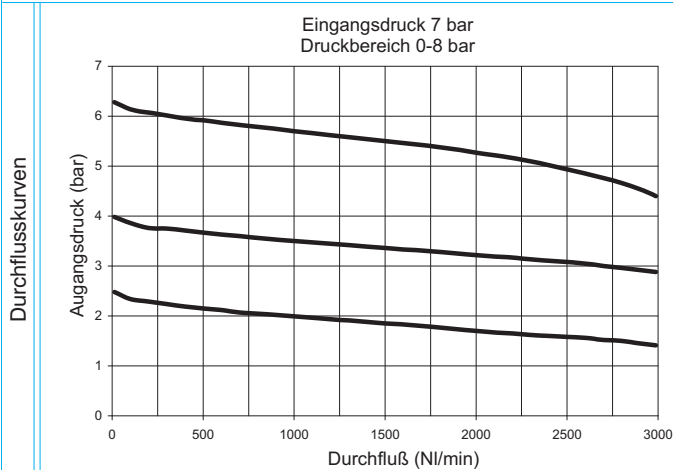


Konstruktionsmerkmale	Technische Daten		Bestellnummer
- Membrandruckregler mit Entlüftung	Anschluss	G 1/4" - G 3/8"	<b>V172ORM60</b>
- Geringe Hysterese	Maximaler Eingangsdruck	13 bar - 1,3 Mpa	
- Geregeltes System	Betriebstemperatur min./max.	-5°C ÷ +50°C	VERSION N = Metall Gewindeeinsatz T = Kunststoffgewinde
- Verfügbar in vier Druckbereichen bis zu 12 bar	Gewicht mit Kunststoffgewinde	300 g	ANSCHLUSS A = G1/4"* B = G3/8"
- Einstellknopf verriegelbar	Gewicht mit Gewindeeinsätzen in Metall	310 g	DRUCKBEREICH A = 0-2 bar B = 0-4 bar C = 0-8 bar D = 0-12 bar
- Lieferung inkl. Befestigungsmutter für Schalttafeleinbau	Druckbereich	0-2 bar / 0-4 bar 0-8 bar / 0-12 bar	OPTION Standard (ohne zusätzlichen Buchstabencode) F = kontrollierte und effizientere Sekundärdruckentlüftung L = ohne Sekundärdruckentlüftung R = mit effizienter Sekundärdruckentlüftung
- Standardmäßig mit integriertem Manometer 0-12 bar	Montagerichtung	beliebig	
<b>Achtung</b>	Max. Anzugsmoment (mit Kunststoffgewinde)	G1/8" = 4 Nm G3/8" = 16 Nm	
Die Einstellung des Drucks muss in ansteigender Richtung erfolgen. Der Regler arbeitet um so genauer, je enger der Einstellbereich des Reglers am Zieldruck liegt	Max. Anzugsmoment (mit Gewindeeinsätzen in Metall)	G1/4" = 20 Nm G3/8" = 25 Nm	
* (nur bei Ausführung mit Gewindeeinsatz)			

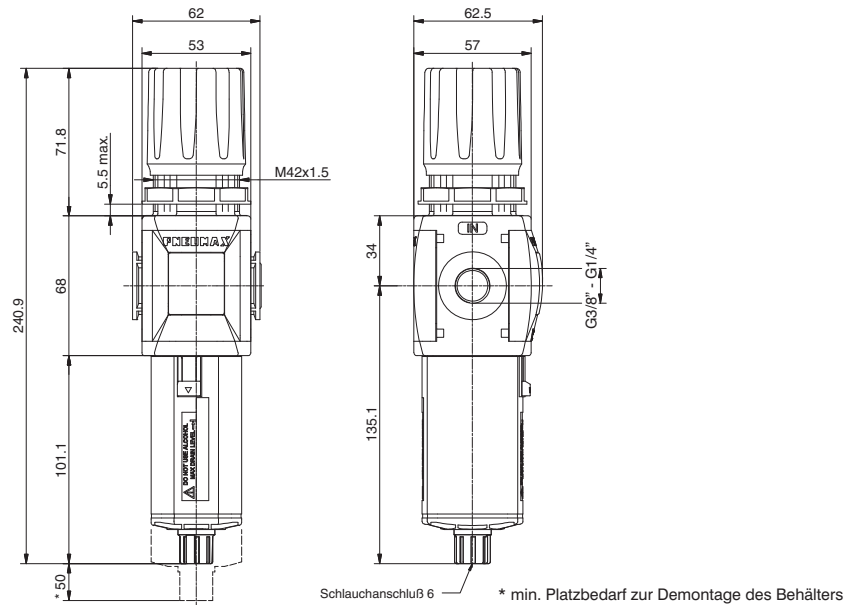


\* min. Platzbedarf zur Demontage des Behälters

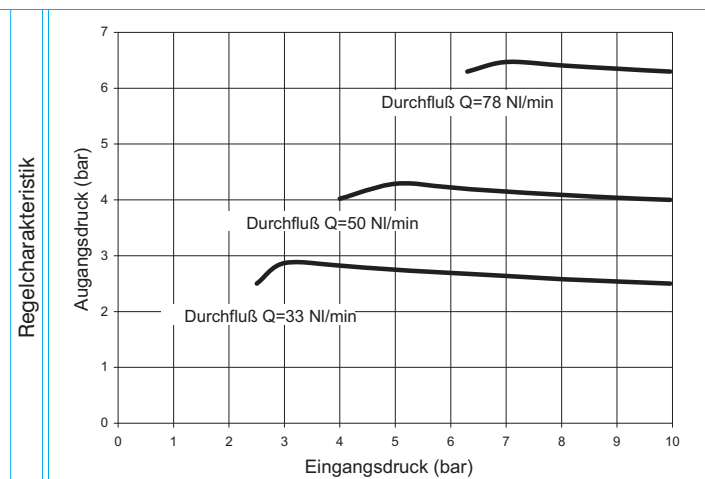
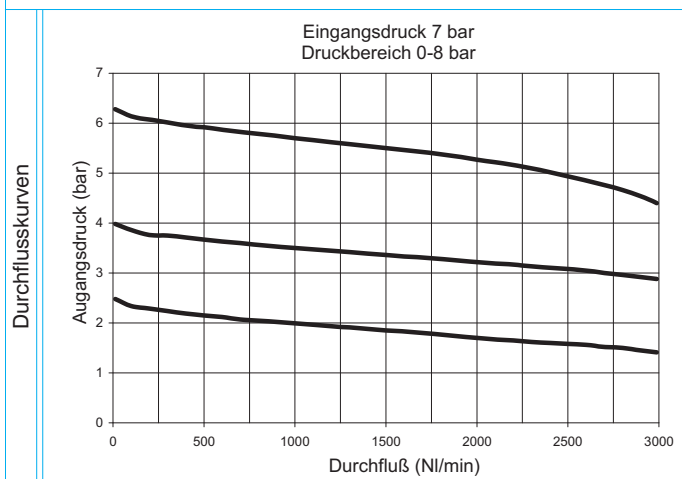
Bestellbeispiel : T172BEBC: Filterregler mit Anschlussgewinde G3/8", Größe 2, Filterfeinheit 20 µm, Einstellbereich 0 - 8 bar



Konstruktionsmerkmale	Technische Daten		Bestellnummer
<ul style="list-style-type: none"> <li>- Membran Filterdruckregler mit Entlüftung</li> <li>- Geringe Hysterese</li> <li>- Geregeltes System</li> <li>- Doppelte Filterung durch Zentrifugalwirkung und Filterelement</li> <li>- Filterelement in HDPE (hoch dichtes PE) verfügbar in drei verschiedenen Filterfeinheiten (5, 20 und 50µm), auswaschbar und austauschbar</li> <li>- Transparenter Behälter aus Polycarbonat und mit Behälterschutz</li> <li>- Befestigung des Behälters mit Bajonettverschluss und Sicherheitsverriegelung</li> <li>- Standardmäßiger, halbautomatischer Kondensatablass</li> <li>- Verfügbar in 4 Druckbereichen bis zu 12 bar</li> <li>- Einstellknopf verriegelbar</li> <li>- Lieferung inkl. Befestigungsmutter für Schalttafeleinbau</li> </ul>	Anschluss	G 1/4" - G 3/8"	<b>V172CESGO</b>
	Maximaler Eingangsdruck	13 bar - 1,3 Mpa	
	Betriebstemperatur min./max.	-5°C ÷ +50°C	<b>ANSCHLUSS</b> A = G1/4"★ B = G3/8"
	Druckregler Manometeranschluss	G 1/8"	
	Gewicht mit Kunststoffgewinde	390 g	<b>DRUCKBEREICH</b> A = 0-2 bar B = 0-4 bar C = 0-8 bar D = 0-12 bar
	Gewicht mit Gewindeeinsätzen in Metall	400 g	
	Druckbereich	0-2 bar / 0-4 bar 0-8 bar / 0-12 bar	
	Filterfeinheit	5 µm - 20 µm - 50 µm	
	Behältervolumen	34 cm <sup>3</sup>	
	Mantagerichtung	vertikal	
Max. Anzugsmoment (mit Kunststoffgewinde)	G1/8" = 4 Nm G3/8" = 16 Nm		
Max. Anzugsmoment (mit Gewindeeinsätzen in Metall)	G1/4" = 20 Nm G3/8" = 25 Nm		
<b>Achtung</b> Die Einstellung des Drucks muss in ansteigender Richtung erfolgen. Der Regler arbeitet um so genauer, je enger der Einstellbereich des Reglers am Zieldruck liegt			
★(nur bei Ausführung mit Gewindeeinsatz)			



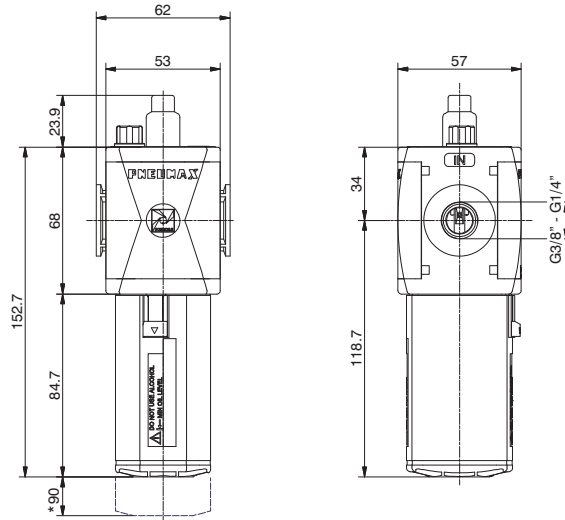
Bestellbeispiel: T172BEMBC : Filterregler mit Anschlussgewinde in Kunststoff G3/8" und integriertem Manometer, Größe 2, Filterfeinheit 20 µm, Einstellbereich 0 - 8 bar



Konstruktionsmerkmale	Technische Daten		Bestellnummer	
<ul style="list-style-type: none"> <li>- Membran Filterdruckregler mit Entlüftung</li> <li>- Geringe Hysterese</li> <li>- Geregeltes System</li> <li>- Doppelte Filterung durch Zentrifugalwirkung und Filterelement</li> <li>- Filterelement in HDPE (hoch dichtes PE) verfügbar in drei verschiedenen Filterfeinheiten (5, 20 und 50µm), auswaschbar und austauschbar</li> <li>- Transparenter Behälter aus Polycarbonat und mit Behälterschutz</li> <li>- Befestigung des Behälters mit Bajonettverschluss und Sicherheitsverriegelung</li> <li>- Standardmäßiger, halbautomatischer Kondensatablass</li> <li>- Verfügbar in 4 Druckbereichen bis zu 12 bar</li> <li>- Einstellknopf verriegelbar</li> <li>- Lieferung inkl. Befestigungsmutter für Schalltafeleinbau</li> <li>- Integriertes Manometer 0-12 bar als Standard</li> </ul>	Anschluss	G 1/4" - G 3/8"	<b>1720EMSG00</b>	
	Maximaler Eingangsdruck	13 bar - 1,3 Mpa		VERSION N = Metall Gewindeeinsatz T = Kunststoffgewinde
	Betriebstemperatur min./max.	-5°C ÷ +50°C	ANSCHLUSS	A = G1/4"★ B = G3/8"
	Gewicht mit Kunststoffgewinde	400 g	DRUCKBEREICH	A = 0-2 bar B = 0-4 bar C = 0-8 bar D = 0-12 bar
	Gewicht mit Gewindeeinsätzen in Metall	410 g	OPTION	Standard (ohne zusätzlichen Buchstabencode) S = Automatischer Ablauf
	Druckbereich	0-2 bar / 0-4 bar 0-8 bar / 0-12 bar	Filterfeinheit	
	Filterfeinheit	5 µm - 20 µm - 50 µm	Behältervolumen	
	Behältervolumen	34 cm <sup>3</sup>	Mantagerichtung	
	Mantagerichtung	vertikal	Max. Anzugsmoment (mit Kunststoffgewinde)	
	Max. Anzugsmoment (mit Kunststoffgewinde)	G3/8" = 16 Nm	Max. Anzugsmoment (mit Gewindeeinsätzen in Metall)	

★(nur bei Ausführung mit Gewindeeinsatz)

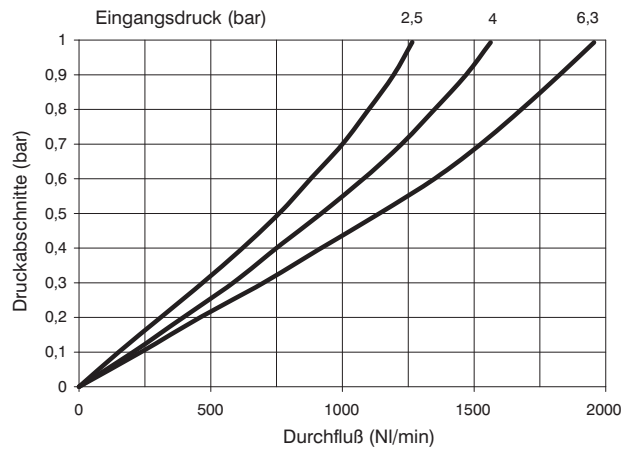




\* min. Platzbedarf zur Demontage des Behälters

Bestellbeispiel: T172BL: Öler mit Anschlussgewinde in Kunststoff, Größe 2, G3/8"

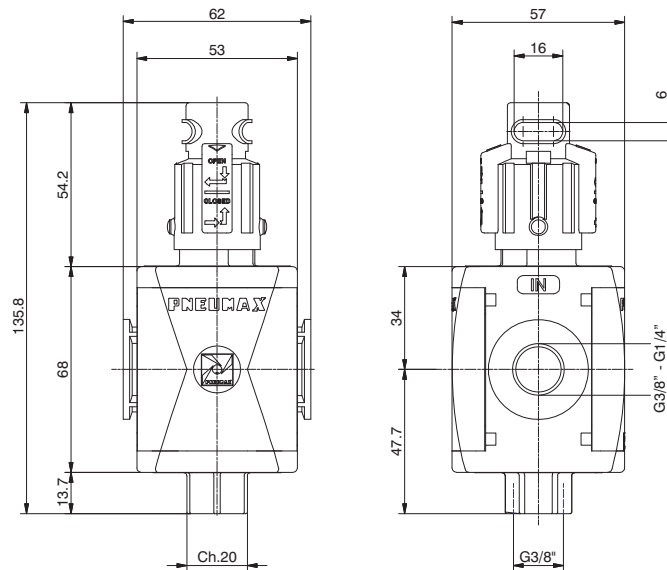
Durchflusskurven



Konstruktionsmerkmale	Technische Daten		Bestellnummer
<ul style="list-style-type: none"> <li>- Nebelöler mit variabler Mengenabgabe in Abhängigkeit von der Durchflussmenge</li> <li>- Transparenter Einstellkopf zur Regulierung der Ölmenge</li> <li>- Transparenter Ölbehälter mit Behälterschutz</li> <li>- Befestigung des Ölbehälters mit Bajonettverschluss mit Sicherungsknopf</li> <li>- Öleinfüllstutzen oben angebracht</li> <li>- Nachfüllen des Öls ist möglich, auch wenn der Pneumatikkreislauf unter Druck steht</li> <li>- Lieferbar auch mit elektr. Sensor N.O. oder N.C. für min. Ölstand</li> <li>- Für elektr. Anschluss Stecker C1-C2-C3 benutzen siehe auch unter Kapitel Magnetsensoren)</li> </ul>	Anschluss	G 1/4" - G 3/8"	<b>172CLO</b>
	Maximaler Eingangsdruck	13 bar - 1,3 Mpa	
	Betriebstemperatur min./max.	-5°C ÷ +50°C	<b>ANSCHLUSS</b> A = G1/4"★ B = G3/8"
	Gewicht mit Kunststoffgewinde	210 g	
	Gewicht mit Gewindeeinsätzen in Metall	220 g	
	Ölmengenregulierung	1 Tropfen auf 300/600 NI	
	Öl-Klasse	FD22 - HG32	
	Behältervolumen	70 cm <sup>3</sup>	
	Montagerichtung	vertikal	
	Max. Anzugsmoment (mit Kunststoffgewinde)	G3/8" = 16 Nm	
Max. Anzugsmoment (mit Gewindeeinsätzen in Metall)	G1/4" = 20 Nm G3/8" = 25 Nm		
Min. Durchfluss bei 6,3 bar	70 NI/min.		

**Achtung**  
Montage des Bauteils so nah wie möglich am Punkt der Luftabnahme.  
Kein Alkohol oder Lösungsmittel verwenden.

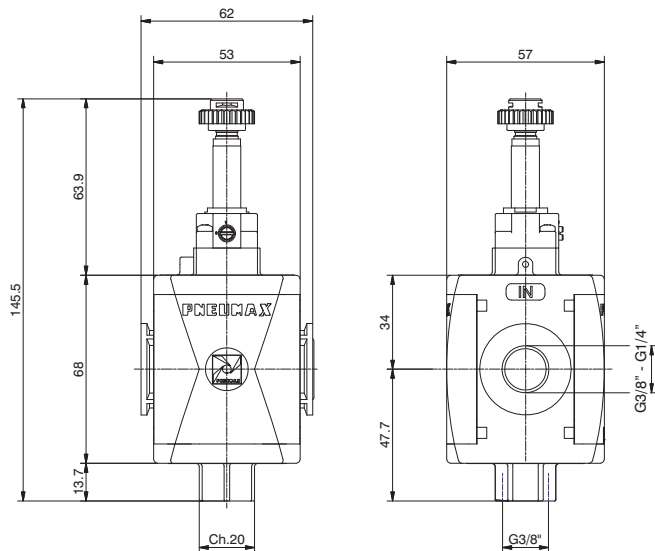
★(nur bei Ausführung mit Gewindeeinsatz)



Bestellbeispiel: T172BVL : Abschaltventil mit Gewindeanschluss in Kunststoff G3/8", Größe 2

Konstruktionsmerkmale	Technische Daten		Bestellnummer
- Manuelle betätigtes 3 Wege Sitzventil	Anschluss	G 1/4" - G 3/8"	<b>1720VL</b>
- Doppelte Stellsicherung des Ventils (gleichzeitig drücken und drehen)	Maximaler Eingangsdruck	13 bar - 1,3 Mpa	
- Einfaches handlingen durch Drehen des Einstellknopfes	Betriebstemperatur min./max.	-5°C ÷ +50°C	VERSION
- Betätigungsknopf mit Schloss sicherbar	Gewicht mit Kunststoffgewinde	180 g	✓ N = Metall Gewindeeinsatz T = Kunststoffgewinde
	Gewicht mit Gewindeeinsätzen in Metall	190 g	ANSCHLUSS
	Montagerichtung	Indifferent	ⓐ A = G1/4"★ B = G3/8"
	Drehbereich öffnen-schliessen	90°	
	Max. Anzugsmoment (mit Kunststoffgewinde)	G3/8" = 16 Nm	
	Max. Anzugsmoment (mit Gewindeeinsätzen in Metall)	G1/4" = 20 Nm G3/8" = 25 Nm	
	Durchfluss bei 6 bar Δp=1	2200 NI/min.	
	Durchfluss von 2 nach 3 (Entlüftung) Δp (bei 6 bar) = 1	1500 NI/min.	

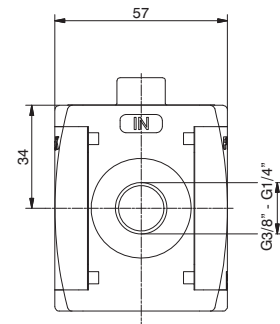
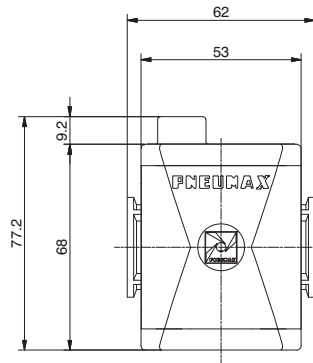
★(nur bei Ausführung mit Gewindeeinsatz)



Bestellbeispiel: T172BVEB2 : Elektr. Abschaltventil mit Anschlussgewinde in Kunststoff, G3/8", Größe 2, Pilotventil M2 ohne Magnetspule

Konstruktionsmerkmale	Technische Daten		
- Elektrisch betätigtes 3 Wege Sitzventil	Anschlussgewinde	G 1/4" - G 3/8"	Bestellnummer
	Entlüftungsanschluss	G 1/4"	
	Betriebstemperatur min./max.	-5°C ÷ +50°C	VERSION
	Gewicht mit Kunststoffgewinde	200 g	<b>V</b> N = Metall Gewindeeinsatz
	Gewicht mit Gewindeeinsätze in Metall	210 g	T = Kunststoffgewinde
	Montagerichtung	beliebig	ANSCHLUSS
	Min. Arbeitsdruck	2,5 bar	<b>C</b> A = G1/4"★
	Max. Arbeitsdruck	10 bar	B = G3/8"
	Max. Anzugsmoment (mit Kunststoffgewinde)	G3/8" = 16 Nm	PILOTVENTIL/SPANNUNG
	Max. Anzugsmoment (mit Gewindeeinsätzen in Metall)	G1/4" = 20 Nm G3/8" = 25 Nm	<b>A</b> B2 = M2 Pilotventil ohne Magnetspule
	Durchfluss bei 6 bar Δp=1	2200 NI/min.	B4 = 12 V DC
	Durchfluss von 2 nach 3 (Entlüftung) bei 6 bar mit Δp= 1	1400 NI/min.	B5 = 24 V DC
			B6 = 24 V AC (50-60 Hz)
		B7 = 110 V AC (50-60 Hz)	
		B8 = 220 V AC (50-60 Hz)	
		B9 = 24 V DC (2 Watt)	

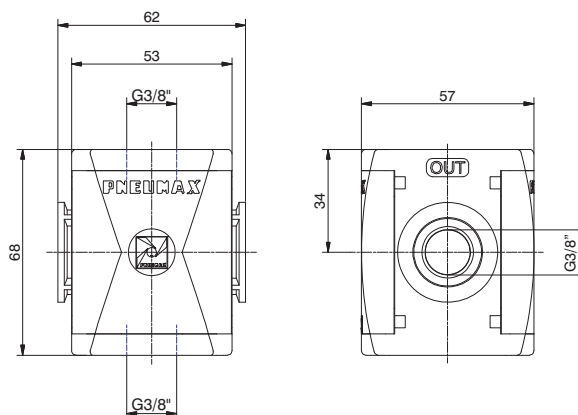
★(nur bei Ausführung mit Gewindeeinsatz)



Bestellbeispiel: T172BAP: Progressives Anfahrventil mit Anschlussgewinde in Kunststoff G3/8", Größe 2

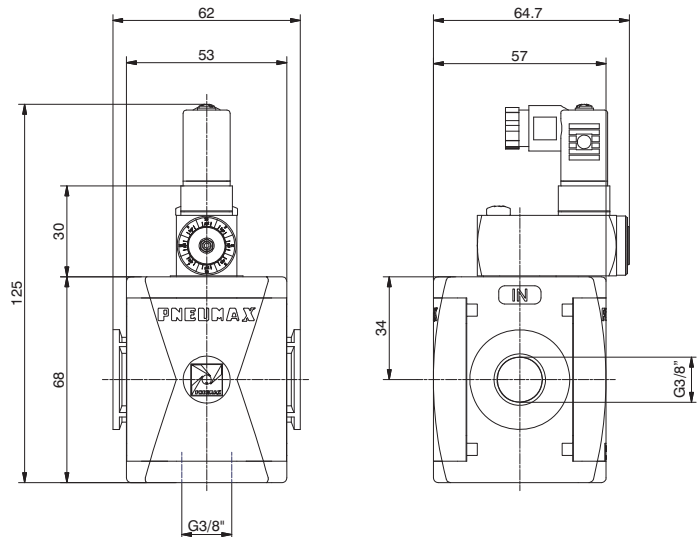
Konstruktionsmerkmale	Technische Daten		Bestellnummer
-Regelung der Füllzeit mittels integriertem Durchflussregler	Anschluss	G 1/4" - G 3/8"	<b>172AP</b>
-Umschaltung auf vollen Durchfluss nach Erreichen von 50% des Eingangsdruckes	Maximaler Eingangsdruck	13 bar - 1,3 Mpa	
	Betriebstemperatur min./max.	-5°C ÷ +50°C	VERSION
	Gewicht mit Kunststoffgewinde	140 g	✓ N = Metall Gewindeeinsatz T = Kunststoffgewinde
	Gewicht mit Gewindeeinsätzen in Metall	150 g	ANSCHLUSS
	Max. Anzugsmoment (mit Kunststoffgewinde)	G3/8" = 16 Nm	Ⓢ A = G1/4" * B = G3/8"
	Max. Anzugsmoment (mit Gewindeeinsätzen in Metall)	G1/4" = 20 Nm G3/8" = 25 Nm	
	Montagerichtung	beliebig	
	Min. Arbeitsdruck	2,5 bar - 0,25 Mpa	
	Durchfluss bei 6 bar Δp=1	2200 NI/min.	
	Durchflussmenge bei geöffneter Einstellschraube	200 NI/min.	

\* (nur bei Ausführung mit Gewindeeinsatz)



Bestellbeispiel : T172BPA : Zwischenblock, Größe 2, Anschlussgewinde in Kunststoff, G3/8"

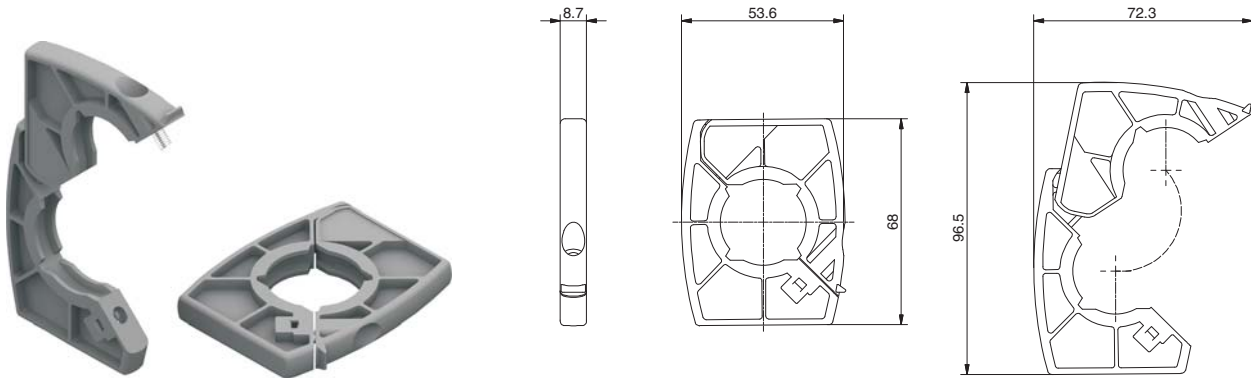
Konstruktionsmerkmale	Technische Daten		
<b>- Abgangsanschlüsse 2x 3/8"</b>  <b>Achtung:</b> Für dieses Produkt sind nur Gewindeanschlüsse in Kunststoff lieferbar	Anschluss	G 3/8"	Bestellnummer
	Maximaler Eingangsdruck	13 bar - 1,3 Mpa	
	Betriebstemperatur min./max.	-5°C ÷ +50°C	<b>T172BPA</b>
	Gewicht	95,5 g	
	Montagerichtung	beliebig	
Max. Anzugsmoment (mit Kunststoffgewinde)	G3/8" = 16 Nm		



Bestellbeispiel: T172BPP : Druckschalter mit Kunststoffgewinde, Größe 2, Anschlüsse G3/8"

Konstruktionsmerkmale	Technische Daten		
- Einstellbarer, elektrischer Druckschalter mit elektrischem Anschluss (2 bis 10 bar) - Zusätzlicher G3/8" Anschluss an der Unterseite  <b>Achtung:</b> Dieses Produkt ist nur mit Gewindeanschlüssen in Kunststoff lieferbar	Anschluss	G 3/8"	Bestellnummer
	Maximaler Eingangsdruck	13 bar - 1,3 Mpa	<b>T172BPP</b>
Betriebstemperatur min./max.	-5°C ÷ +50°C		
Gewicht	179 g		
Mikroschalter Kapazität	5A		
Schutzart (incl. Stecker)	IP 65		
Einstellbereich	2 -10 bar		
Montagerichtung	beliebig		
Max. Anzugsmoment (mit Kunststoffgewinde)	G3/8" = 16 Nm		

**Verbindungsflansch X**



Bestellbeispiel: T172X : Verbindungsflansch Größe 2

**Konstruktionsmerkmale**

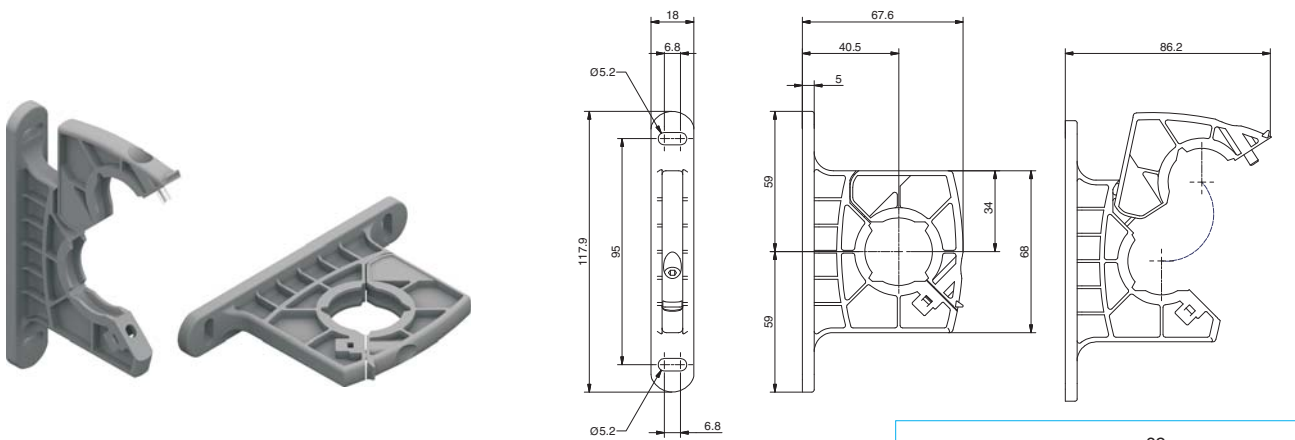
- Ermöglicht die Wandmontage von Regler und Filterregler mit Befestigungsmutter

Gewicht 21 g.

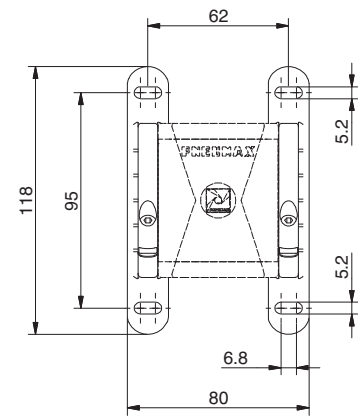
Bestellnummer

**T172X**

**Verbindungsflansch mit Befestigungsbohrungen Y**



**Abmessungen bei Einzelmontage**



Bestellbeispiel: T172Y: Verbindungsflansch mit Befestigungsbohrungen Größe 2

**Konstruktionsmerkmale**

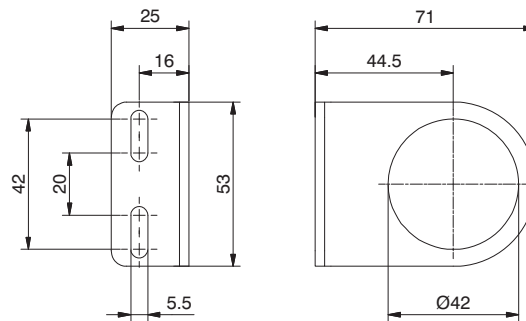
- Wird eingesetzt zur Verbindung von zwei Elementen bei Wandmontage  
- Wird eingesetzt zur Wandmontage eines einzelnen Elements

Gewicht 33 g.

Bestellnummer

**T172Y**

**Befestigungswinkel**



**Konstruktionsmerkmale**

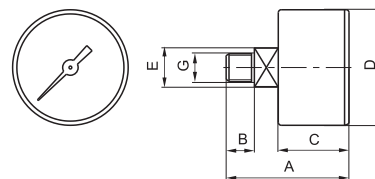
- Ermöglicht die Wandmontage von Regler und Filterregler mit Befestigungsmutter

Gewicht 71g.

Bestellnummer

**T17250**

**Manometer**



ABMESSUNGEN

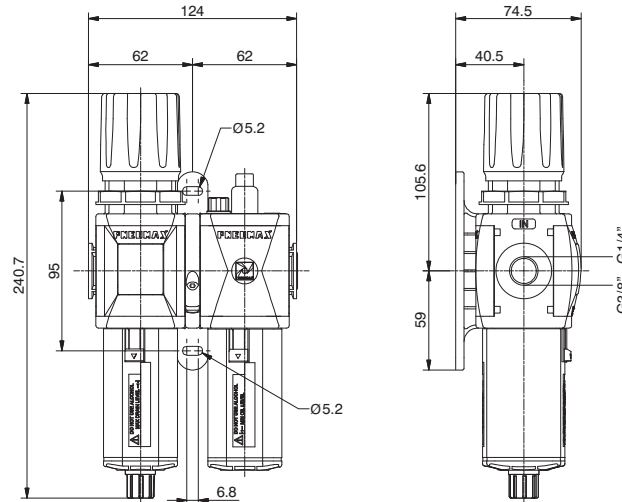
BESTELLCODE	A	B	C	D	E	G	Gewicht gr.
17070A	44	10	26	41	14	1/8"	60g
17070B	45	10	27	49	14	1/8"	80g

Bestellnummer

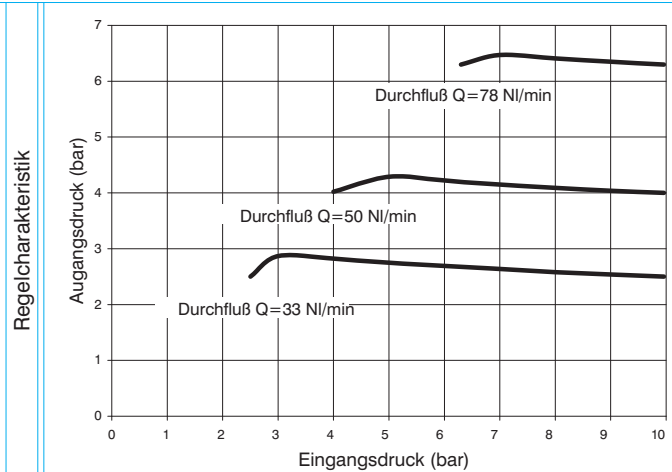
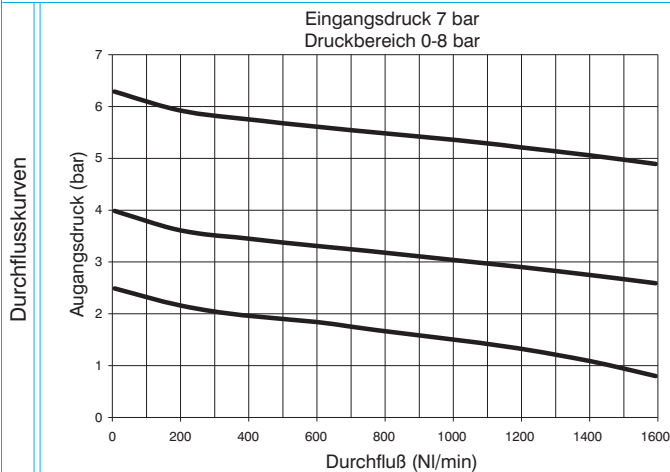
**17070V.S**

<b>V</b>	VERSION A = Ø40 B = Ø50
<b>S</b>	ANGEIZEBEREICH A = Anzeigebereich 0-4 bar B = Anzeigebereich 0-6 bar C = Anzeigebereich 0-12 bar





Bestellbeispiel: GT172BHG : Filterregler, Öler Kombination, Größe 2 mit Anschlussgewinde in Kunststoff G3/8", Einstellbereich 0 - 8 bar, Filterfeinheit 20 µm



**Konstruktionsmerkmale**

Wartungseinheit zweiteilig, bestehend aus Filterregler mit integriertem Manometer und Öler mit Y Verbindungsflanschen für Wandmontage.  
Integriertes Manometer 0 - 12 bar.

**Achtung**

Die Einstellung des Drucks muss in ansteigender Richtung erfolgen. Der Regler arbeitet um so genauer, je enger der Einstellbereich des Reglers am Zieldruck liegt

**Technische Daten**

Anschluss	G 1/4" - G 3/8"
Maximaler Eingangsdruk	13 bar - 1,3 Mpa
Betriebstemperatur min./max.	-5°C ÷ +50°C
Gewicht mit Kunststoffgewinde	643 g
Gewicht mit Gewindeeinsätzen in Metall	663 g
Druckbereich	0-2 bar / 0-4 bar 0-8 bar / 0-12 bar
Filterfeinheit	5 µm - 20 µm - 50 µm
Behältervolumen	34 cm <sup>3</sup>
Ölmengenregulierung	1 Tropfen auf 300/600 NI
Öl-Klasse	FD22 - HG32
Behältervolumen	70 cm <sup>3</sup>
Montagerichtung	vertikal
Max. Anzugsmoment (mit Kunststoffgewinde)	G3/8" = 16 Nm
Max. Anzugsmoment (mit Gewindeeinsätzen in Metall)	G1/4" = 20 Nm G3/8" = 25 Nm
Min. Durchfluss bei 6,3 bar	70 NI/min.

**Bestellnummer**

**GV172CHS0**

VERSION

N = Metall Gewindeeinsatz  
T = Kunststoffgewinde

ANSCHLUSS

A = G1/4"★  
B = G3/8"

FILTERFEINHEIT

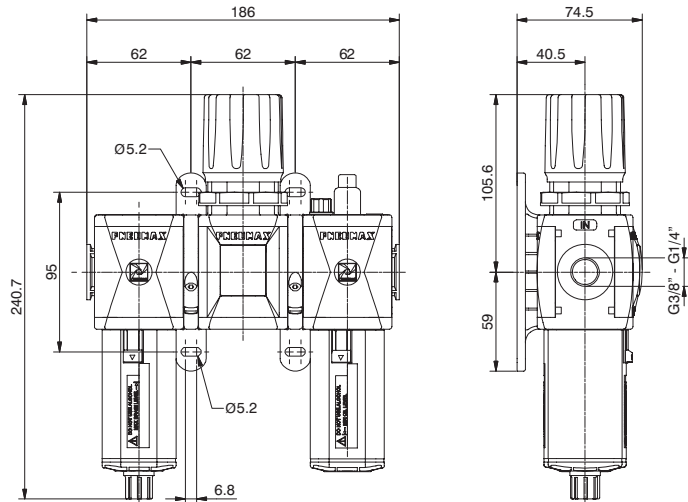
DRUCKBEREICH

C = 5 µm / 0-8 bar  
D = 5 µm / 0-12 bar  
G = 20 µm / 0-8 bar  
H = 20 µm / 0-12 bar  
N = 50 µm / 0-8 bar  
P = 50 µm / 0-12 bar

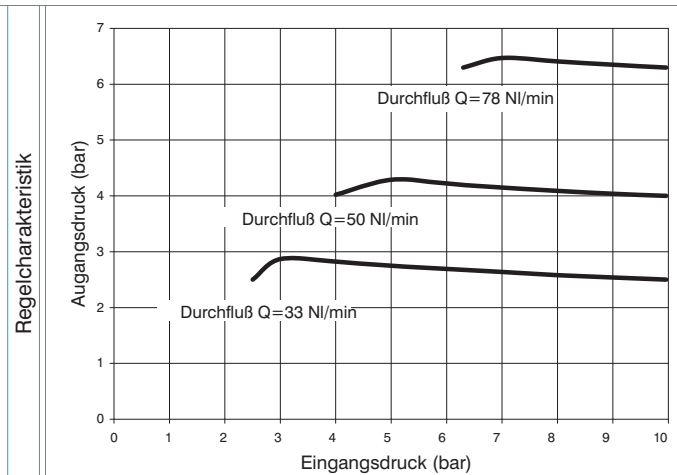
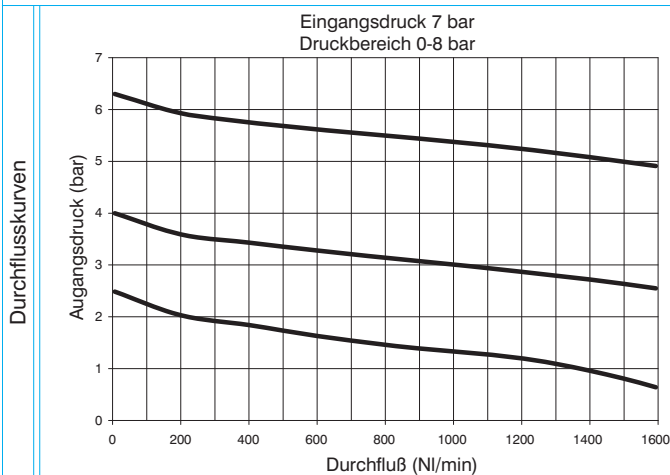
OPTION

Standard (ohne zusätzlichen Buchstabencode)  
A = min. Ölstandsanz. N.O.  
C = min. Ölstandsanz. N.C.  
S = Automatischer Ablauf  
SA = Automatischer Ablauf + min. Ölstandsanz. N.O.  
SC = Automatischer Ablauf + min. Ölstandsanz. N.C.

★(nur bei Ausführung mit Gewindeeinsatz)

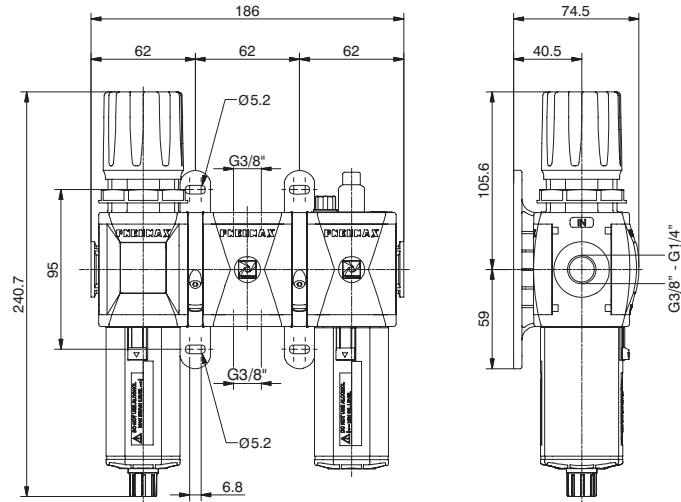


Bestellbeispiel: GT172BKG : Filter, Druckregler und Öl Kombination mit Anschlussgewinde in Kunststoff G3/8", Größe 2, Einstellbereich 0 - 8 bar, Filterfeinheit 20 µm

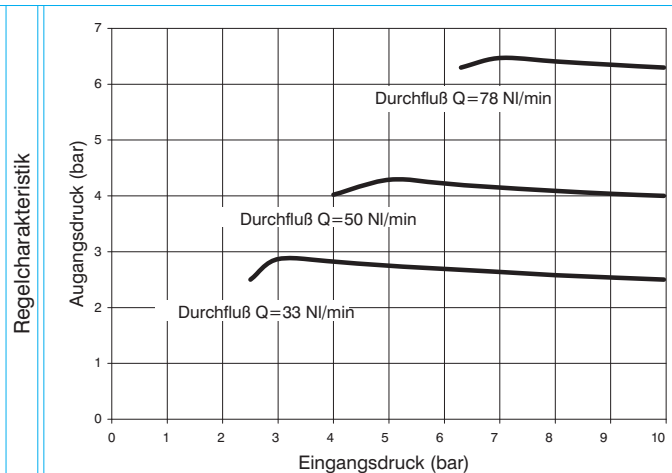
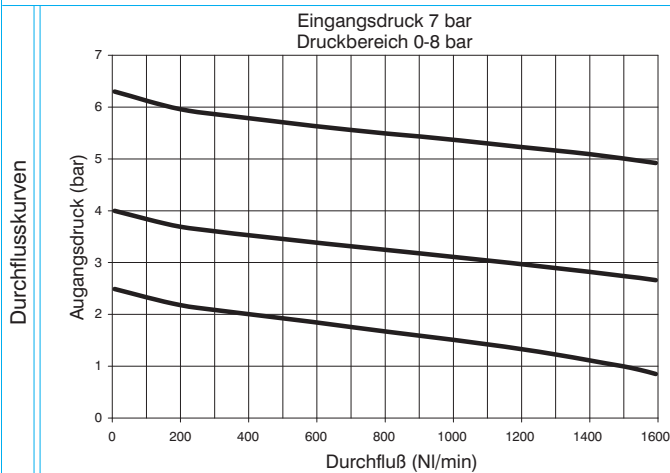


Konstruktionsmerkmale	Technische Daten		Bestellnummer
Wartungseinheit dreiteilig, bestehend aus Filter, Regler mit integriertem Manometer und Öl, montiert mit Y Verbindungsflanschen für Wandmontage.	Anschluss	G 1/4" - G 3/8"	<b>GV1720KS0</b>
	Maximaler Eingangsdruck	13 bar - 1,3 Mpa	
Integriertes Manometer Einstellbereich 0 - 12 bar	Betriebstemperatur min./max.	-5°C ÷ +50°C	<b>VERSION</b>
<b>Achtung</b> Die Einstellung des Drucks muss in ansteigender Richtung erfolgen. Der Regler arbeitet um so genauer, je enger der Einstellbereich des Reglers am Zieldruck liegt	Gewicht mit Kunststoffgewinde	796 g	N = Metall Gewindeeinsatz T = Kunststoffgewinde
	Gewicht mit Gewindeeinsätzen in Metall	826 g	<b>ANSCHLUSS</b>
	Druckbereich	0-2 bar / 0-4 bar 0-8 bar / 0-12 bar	<b>C</b> A = G1/4* B = G3/8"
	Filterfeinheit	5 µm - 20 µm - 50 µm	<b>S</b> <b>FILTERFEINHEIT DRUCKBEREICH</b>
	Behältervolumen	34 cm <sup>3</sup>	C = 5 µm / 0-8 bar D = 5 µm / 0-12 bar
	Ölmengenregulierung	1 Tropfen auf 300/600 NI	G = 20 µm / 0-8 bar H = 20 µm / 0-12 bar
	Öl-Klasse	FD22 - HG32	N = 50 µm / 0-8 bar P = 50 µm / 0-12 bar
	Behältervolumen	70 cm <sup>3</sup>	<b>OPTION</b>
	Montagerichtung	vertikal	Standard (ohne zusätzlichen Buchstabencode)
	Max. Anzugsmoment (mit Kunststoffgewinde)	G3/8" = 16 Nm	A = min. Ölstandsanz. N.O. C = min. Ölstandsanz. N.C.
	Max. Anzugsmoment (mit Gewindeeinsätzen in Metall)	G1/4" = 20 Nm G3/8" = 25 Nm	S = Automatischer Ablauf SA = Automatischer Ablauf + min. Ölstandsanz. N.O. SC = Automatischer Ablauf + min. Ölstandsanz. N.C.
	Min. Durchfluss bei 6,3 bar	70 NI/min.	

\* (nur bei Ausführung mit Gewindeeinsatz)

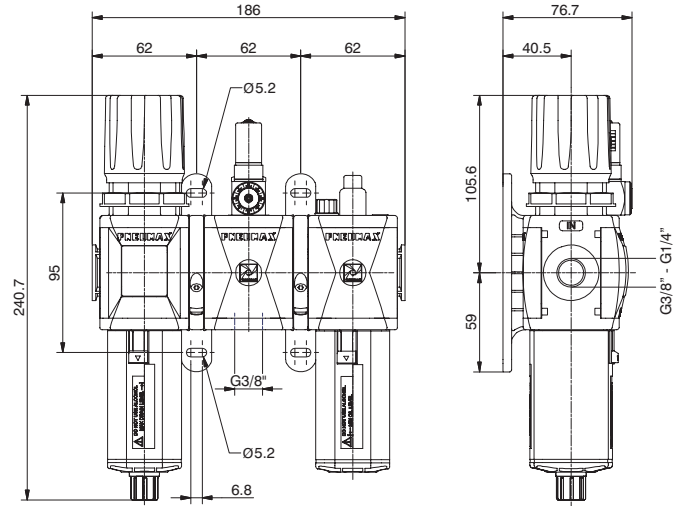


Bestellbeispiel: GT172BNG : Filterregler, Zwischenblock und Öler Kombination, Größe 2, Anschlussgewinde in Kunststoff G3/8", Einstellbereich 0 - 8 bar, Filterfeinheit 20 µm

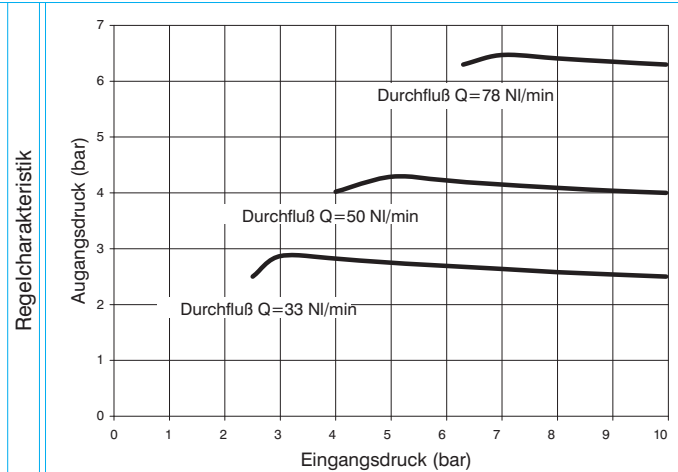
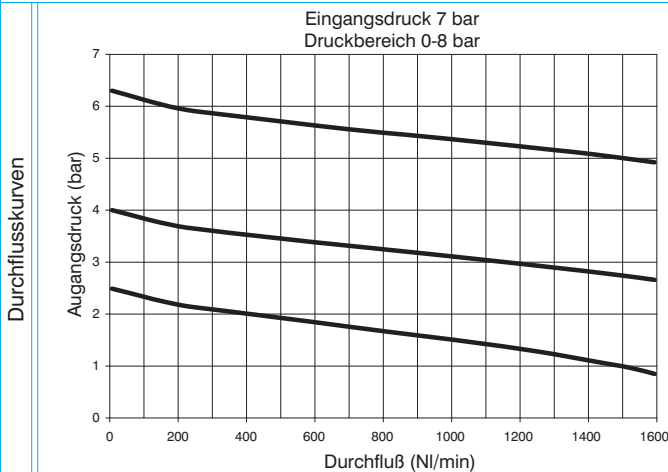


Konstruktionsmerkmale	Technische Daten		Bestellnummer
Wartungseinheit dreiteilig, bestehend aus Filterregler mit integriertem Manometer, Zwischenblock und Öler, montiert mit Y Verbindungsflanschen für Wandmontage. Integriertes Manometer 0 - 12 bar Einstellbereich	Anschluss	G 1/4" - G 3/8"	<b>GV172ONS0</b>
	Maximaler Eingangsdruck	13 bar - 1,3 Mpa	
<b>Achtung</b> Die Einstellung des Drucks muss in ansteigender Richtung erfolgen. Der Regler arbeitet um so genauer, je enger der Einstellbereich des Reglers am Zieldruck liegt	Betriebstemperatur min./max.	-5°C ÷ +50°C	VERSION
	Gewicht mit Kunststoffgewinde	771,5 g	N = Metall Gewindeeinsatz
	Gewicht mit Gewindeeinsätzen in Metall	791,5 g	T = Kunststoffgewinde
	Druckbereich	0-2 bar / 0-4 bar 0-8 bar / 0-12 bar	ANSCHLUSS
	Filterfeinheit	5 µm - 20 µm - 50 µm	A = G1/4"*
	Behältervolumen	34 cm <sup>3</sup>	B = G3/8"
	Ölmengenregulierung	1 Tropfen auf 300/600 NI	FILTERFEINHEIT
	Öl-Klasse	FD22 - HG32	DRUCKBEREICH
	Behältervolumen	70 cm <sup>3</sup>	C = 5 µm / 0-8 bar
	Montagerichtung	vertikal	D = 5 µm / 0-12 bar
	Max. Anzugsmoment (mit Kunststoffgewinde)	G3/8" = 16 Nm	G = 20 µm / 0-8 bar
	Max. Anzugsmoment (mit Gewindeeinsätzen in Metall)	G1/4" = 20 Nm G3/8" = 25 Nm	H = 20 µm / 0-12 bar
	Min. Durchfluss bei 6,3 bar	70 NI/min.	N = 50 µm / 0-8 bar
			P = 50 µm / 0-12 bar
		OPTION	
		Standard (ohne zusätzlichen Buchstabencode)	
		A = min. Ölstandsanz. N.O.	
		C = min. Ölstandsanz. N.C.	
		S = Automatischer Ablauf	
		SA = Automatischer Ablauf + min. Ölstandsanz. N.O.	
		SC = Automatischer Ablauf + min. Ölstandsanz. N.C.	

\* (nur bei Ausführung mit Gewindeeinsatz)

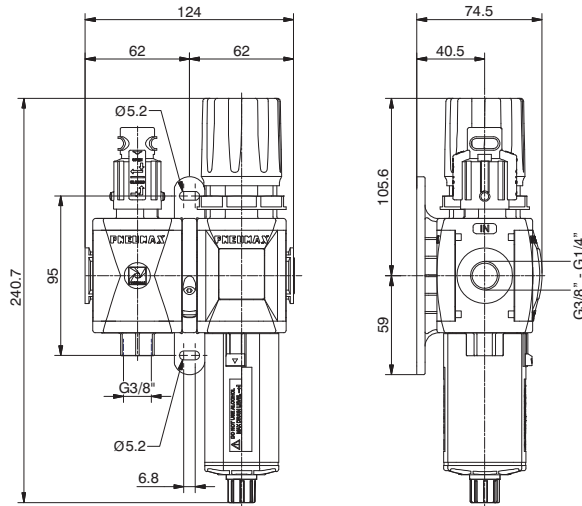


Bestellbeispiel: GT172BRG: Filterregler, Druckschalter und Öler Kombination, Größe 2, Gewinde in Kunststoff G3/8", Einstellbereich 0 - 8 bar, Filterfeinheit 20 µm

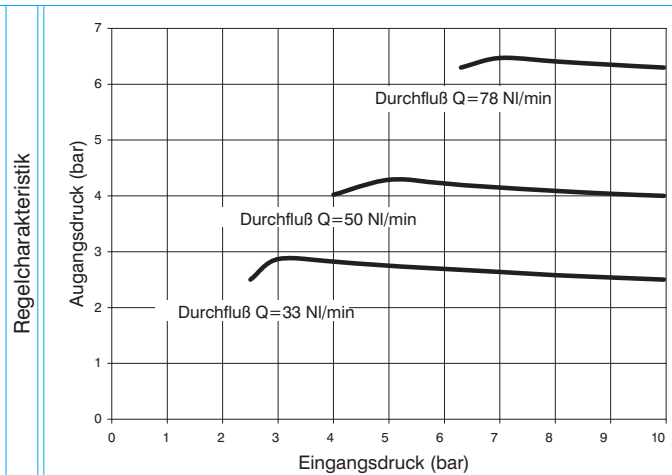
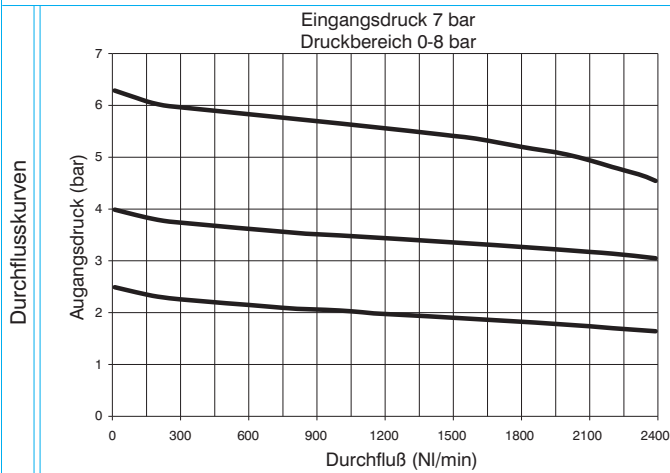


Konstruktionsmerkmale	Technische Daten		Bestellnummer
Wartungseinheit dreiteilig bestehend aus Filterregler mit integriertem Manometer, Druckschalter und Öler verbunden mit zwei Y Verbindungsflanschen für Wandmontage. Integriertes Manometer, Anzeigebereich 0 - 12 bar	Anschluss	G 1/4" - G 3/8"	<b>GV172ORS0</b>
	Maximaler Eingangsdruck	13 bar - 1,3 Mpa	
<b>Achtung</b> Die Einstellung des Drucks muss in ansteigender Richtung erfolgen. Der Regler arbeitet um so genauer, je enger der Einstellbereich des Reglers am Zieldruck liegt	Betriebstemperatur min./max.	-5°C ÷ +50°C	<b>V</b> VERSION N = Metall Gewindeeinsatz T = Kunststoffgewinde
	Gewicht mit Kunststoffgewinde	885 g	<b>C</b> ANSCHLUSS A = G1/4* B = G3/8"
	Gewicht mit Gewindeeinsätzen in Metall	875 g	<b>S</b> FILTERFEINHEIT DRUCKBEREICH C = 5 µm / 0-8 bar D = 5 µm / 0-12 bar G = 20 µm / 0-8 bar H = 20 µm / 0-12 bar N = 50 µm / 0-8 bar P = 50 µm / 0-12 bar
	Druckbereich	0-2 bar / 0-4 bar 0-8 bar / 0-12 bar	<b>O</b> OPTION Standard (ohne zusätzlichen Buchstabencode) A = min. Ölstandsanz. N.O. C = min. Ölstandsanz. N.C. S = Automatischer Ablauf SA = Automatischer Ablauf + min. Ölstandsanz. N.O. SC = Automatischer Ablauf + min. Ölstandsanz. N.C.
	Filterfeinheit	5 µm - 20 µm - 50 µm	
	Behältervolumen	34 cm <sup>3</sup>	
	Ölmengenregulierung	1 Tropfen auf 300/600 NI	
	Öl-Klasse	FD22 - HG32	
	Behältervolumen	70 cm <sup>3</sup>	
	Montagerichtung	vertikal	
	Max. Anzugsmoment (mit Kunststoffgewinde)	G3/8" = 16 Nm	
	Max. Anzugsmoment (mit Gewindeeinsätzen in Metall)	G1/4" = 20 Nm G3/8" = 25 Nm	
	Min. Durchfluss bei 6,3 bar	70 NI/min.	

\* (nur bei Ausführung mit Gewindeeinsatz)



Bestellbeispiel: GT172BVGG: Abschaltventil, Filterregler Kombination, Größe 2, Anschlussgewinde in Kunststoff G3/8", Einstellbereich 0 - 8 bar, Filterfeinheit 20 µm



### Konstruktionsmerkmale

Wartungseinheit zweiteilig bestehend aus Abschaltventil und Filterregler mit integriertem Manometer, verbunden mit einem Y Verbindungsflansch für Wandmontage.  
Integriertes Manometer, Anzeigebereich 0 - 12 bar

### Achtung

Die Einstellung des Drucks muss in ansteigender Richtung erfolgen. Der Regler arbeitet um so genauer, je enger der Einstellbereich des Reglers am Zieldruck liegt

### Technische Daten

Anschluss	G 1/4" - G 3/8"
Maximaler Eingangsdruck	13 bar - 1,3 Mpa
Betriebstemperatur min./max.	-5°C ÷ +50°C
Gewicht mit Kunststoffgewinde	613 g
Gewicht mit Gewindeeinsätzen in Metall	633 g
Druckbereich	0-2 bar / 0-4 bar 0-8 bar / 0-12 bar
Filterfeinheit	5 µm - 20 µm - 50 µm
Behältervolumen	34 cm <sup>3</sup>
Ölmengenregulierung	1 Tropfen auf 300/600 NI
Öl-Klasse	FD22 - HG32
Behältervolumen	70 cm <sup>3</sup>
Montagerichtung	vertikal
Max. Anzugsmoment (mit Kunststoffgewinde)	G3/8" = 16 Nm
Max. Anzugsmoment (mit Gewindeeinsätzen in Metall)	G1/4" = 20 Nm G3/8" = 25 Nm
Min. Durchfluss bei 6,3 bar	70 NI/min.

### Bestellnummer

**GV172OVGS**

#### VERSION

✓ N = Metall Gewindeeinsatz  
T = Kunststoffgewinde

#### ANSCHLUSS

Ⓒ A = G1/4"★  
B = G3/8"

#### FILTERFEINHEIT

#### DRUCKBEREICH

C = 5 µm / 0-8 bar

Ⓐ D = 5 µm / 0-12 bar

G = 20 µm / 0-8 bar

H = 20 µm / 0-12 bar

N = 50 µm / 0-8 bar

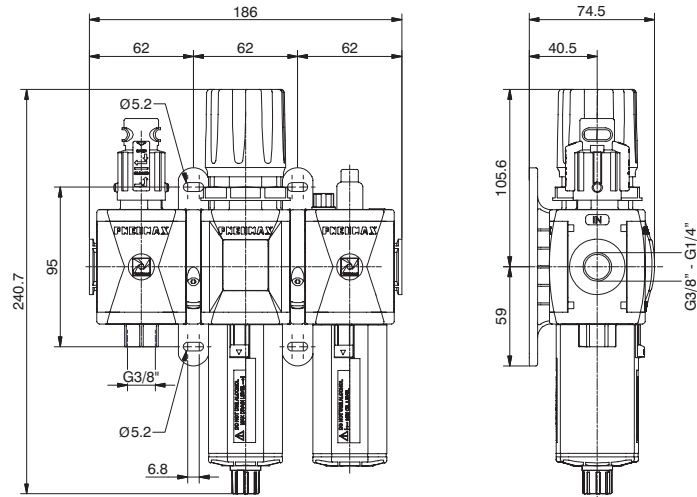
P = 50 µm / 0-12 bar

#### OPTION

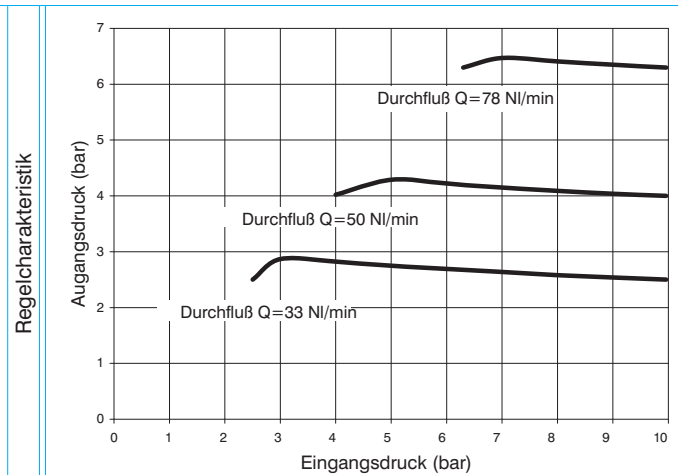
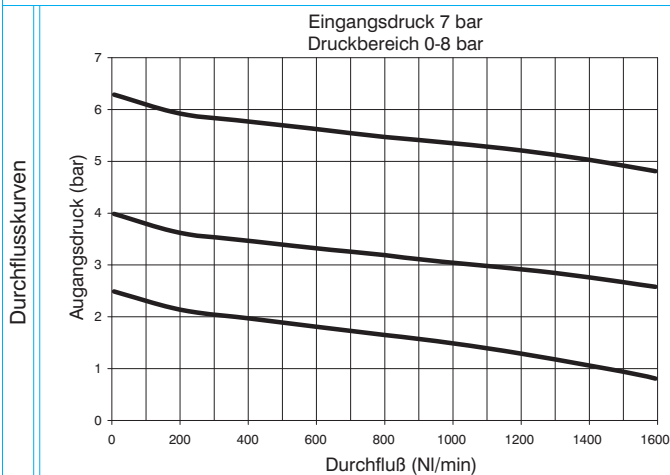
Ⓓ Standard (ohne zusätzlichen Buchstabencode)

S = Automatischer Ablauf

★(nur bei Ausführung mit Gewindeeinsatz)



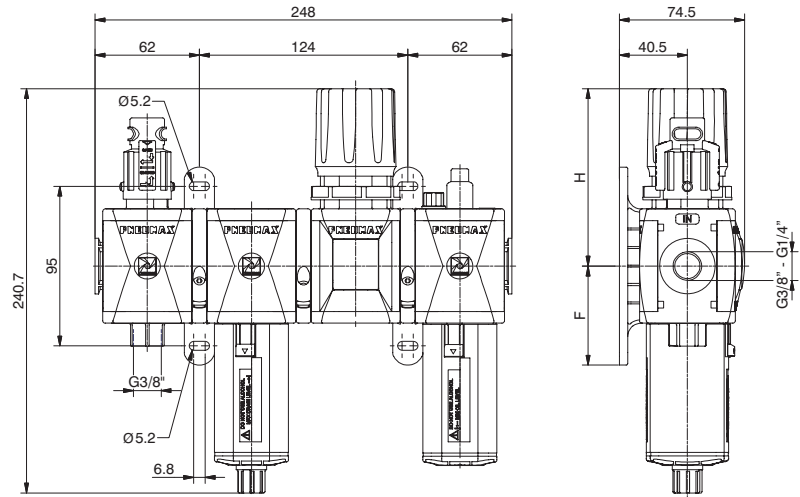
Bestellbeispiel: GT172BVHG: Abschaltventil, Filterregler, Ölerkombination Größe 2, Gewindeanschlüsse in Kunststoff G3/8", Einstellbereich 0 - 8 bar, Filterfeinheit 20 µm



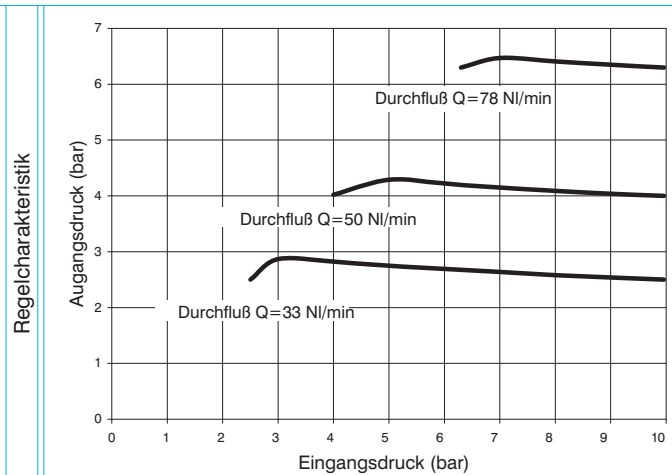
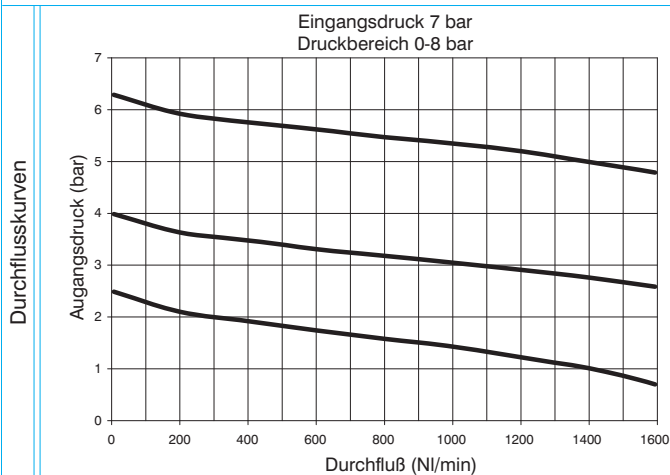
Konstruktionsmerkmale	Technische Daten		Bestellnummer
Wartungseinheit dreiteilig, bestehend aus manuellem Abschaltventil, Filterregler mit integriertem Manometer und Öler verbunden mit zwei Y Verbindungsflanschen für Wandmontage.	Anschluss	G 1/4" - G 3/8"	<b>GT172VHS</b>
Integriertes Manometer, Anzeigebereich 0 - 12 bar	Maximaler Eingangsdruck	13 bar - 1,3 Mpa	
<b>Achtung</b> Die Einstellung des Drucks muss in ansteigender Richtung erfolgen. Der Regler arbeitet um so genauer, je enger der Einstellbereich des Reglers am Zieldruck liegt	Betriebstemperatur min./max.	-5°C ÷ +50°C	<b>VERSION</b> N = Metall Gewindeeinsatz T = Kunststoffgewinde
	Gewicht mit Kunststoffgewinde	856 g	<b>ANSCHLUSS</b> A = G1/4"* B = G3/8"
	Gewicht mit Gewindeeinsätzen in Metall	886 g	<b>FILTERFEINHEIT</b> <b>DRUCKBEREICH</b> C = 5 µm / 0-8 bar D = 5 µm / 0-12 bar G = 20 µm / 0-8 bar H = 20 µm / 0-12 bar N = 50 µm / 0-8 bar P = 50 µm / 0-12 bar
	Druckbereich	0-2 bar / 0-4 bar 0-8 bar / 0-12 bar	<b>OPTION</b> Standard (ohne zusätzlichen Buchstabencode) A = min. Ölstandsanz. N.O. C = min. Ölstandsanz. N.C. S = Automatischer Ablauf SA = Automatischer Ablauf + min. Ölstandsanz. N.O. SC = Automatischer Ablauf + min. Ölstandsanz. N.C.
	Filterfeinheit	5 µm - 20 µm - 50 µm	
	Behältervolumen	34 cm <sup>3</sup>	
	Ölmengenregulierung	1 Tropfen auf 300/600 NI	
	Öl-Klasse	FD22 - HG32	
	Behältervolumen	70 cm <sup>3</sup>	
	Montagerichtung	vertikal	
	Max. Anzugsmoment (mit Kunststoffgewinde)	G3/8" = 16 Nm	
	Max. Anzugsmoment (mit Gewindeeinsätzen in Metall)	G1/4" = 20 Nm G3/8" = 25 Nm	
	Min. Durchfluss bei 6,3 bar	70 NI/min.	

\* (nur bei Ausführung mit Gewindeeinsatz)



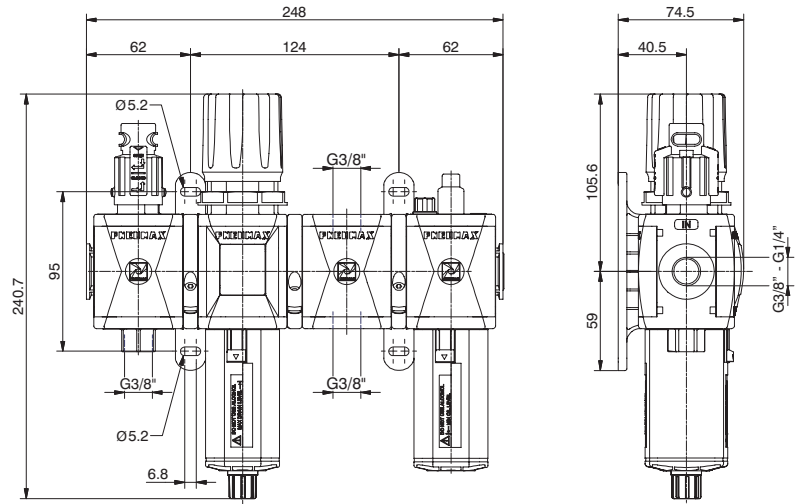


Bestellbeispiel: GT172BVKG: Abschaltventil, Filter, Druckregler, Ölser Kombination Größe 2, Kunststoffgehäuse G3/8", Einstellbereich 0 - 8 bar, Filterfeinheit 20 µm

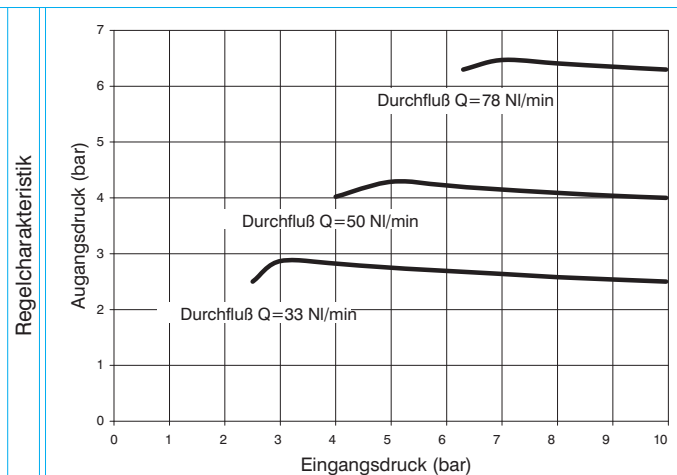
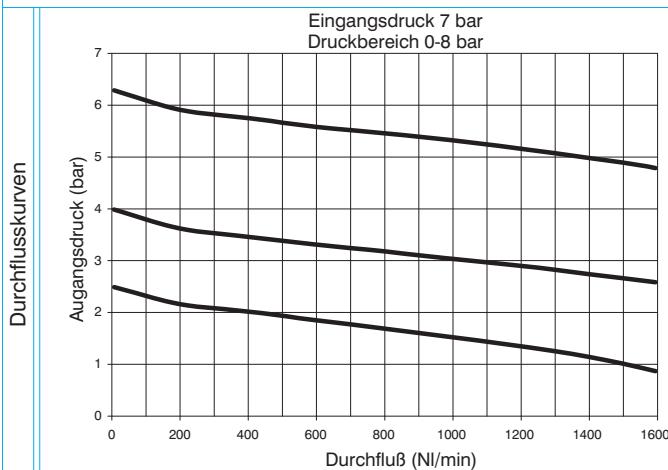


Konstruktionsmerkmale	Technische Daten		Bestellnummer
Wartungseinheit 4 teilig bestehend aus manuellem Abschaltventil	Anschluss	G 1/4" - G 3/8"	GV172VKS®
Filter, Druckregler mit integriertem Manometer und Ölser verbunden mit zwei Y Verbindungsflanschen für Wandmontage und einem X Verbindungsflansch.	Maximaler Eingangsdruck	13 bar - 1,3 Mpa	
Integriertes Manometer, Anzeigebereich 0 - 12 bar	Betriebstemperatur min./max.	-5°C ÷ +50°C	VERSION
<b>Achtung</b> Die Einstellung des Drucks muss in ansteigender Richtung erfolgen. Der Regler arbeitet um so genauer, je enger der Einstellbereich des Reglers am Zieldruck liegt	Gewicht mit Kunststoffgewinde	997 g	✓ N = Metall Gewindeeinsatz
	Gewicht mit Gewindeeinsätzen in Metall	1037 g	T = Kunststoffgewinde
	Druckbereich	0-2 bar / 0-4 bar 0-8 bar / 0-12 bar	ANSCHLUSS
	Filterfeinheit	5 µm - 20 µm - 50 µm	✓ A = G1/4"★ B = G3/8"
	Behältervolumen	34 cm³	FILTERFEINHEIT
	Ölmengenregulierung	1 Tropfen auf 300/600 NI	DRUCKBEREICH
	Öl-Klasse	FD22 - HG32	✓ C = 5 µm / 0-8 bar
	Behältervolumen	70 cm³	D = 5 µm / 0-12 bar
	Montagerichtung	vertikal	G = 20 µm / 0-8 bar
	Max. Anzugsmoment (mit Kunststoffgewinde)	G3/8" = 16 Nm	H = 20 µm / 0-12 bar
	Max. Anzugsmoment (mit Gewindeeinsätzen in Metall)	G1/4" = 20 Nm G3/8" = 25 Nm	N = 50 µm / 0-8 bar
	Min. Durchfluss bei 6,3 bar	70 NI/min.	P = 50 µm / 0-12 bar
	★(nur bei Ausführung mit Gewindeeinsatz)		OPTION
			Standard (ohne zusätzlichen Buchstabencode)
		A = min. Ölstandsanz. N.O.	
		C = min. Ölstandsanz. N.C.	
		S = Automatischer Ablauf	
		SA = Automatischer Ablauf + min. Ölstandsanz. N.O.	
		SC = Automatischer Ablauf + min. Ölstandsanz. N.C.	





Bestellbeispiel: GT172BVNG : Abschaltventil, Filterregler, Zwischenblock und Öler Kombination Größe 2, Anschlussgewinde in Kunststoff G3/8", Einstellbereich 0 - 8 bar, Filterfeinheit 20 µm



### Konstruktionsmerkmale

Wartungseinheit vierfach, bestehend aus manuellem Abschaltventil, Filterregler mit integriertem Manometer, Zwischenblock und Öler, verbunden mit zwei Y Verbindungsflanschen für Wandmontage und einem X Verbindungsflansch.

Integriertes Manometer, Anzeigebereich 0 - 12 bar

### Achtung

Die Einstellung des Drucks muss in ansteigender Richtung erfolgen. Der Regler arbeitet um so genauer, je enger der Einstellbereich des Reglers am Zieldruck liegt

### Technische Daten

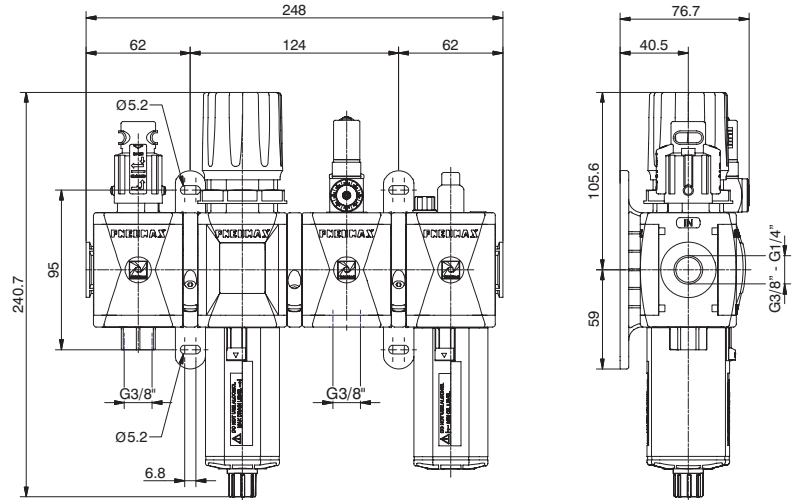
Anschluss	G 1/4" - G 3/8"
Maximaler Eingangsdruck	13 bar - 1,3 Mpa
Betriebstemperatur min./max.	-5°C ÷ +50°C
Gewicht mit Kunststoffgewinde	972,5 g
Gewicht mit Gewindeeinsätzen in Metall	1002,5 g
Druckbereich	0-2 bar / 0-4 bar 0-8 bar / 0-12 bar
Filterfeinheit	5 µm - 20 µm - 50 µm
Behältervolumen	34 cm <sup>3</sup>
Ölmengenregulierung	1 Tropfen auf 300/600 NI
Öl-Klasse	FD22 - HG32
Behältervolumen	70 cm <sup>3</sup>
Montagerichtung	vertikal
Max. Anzugsmoment (mit Kunststoffgewinde)	G3/8" = 16 Nm
Max. Anzugsmoment (mit Gewindeeinsätzen in Metall)	G1/4" = 20 Nm G3/8" = 25 Nm
Min. Durchfluss bei 6,3 bar	70 NI/min.

### Bestellnummer

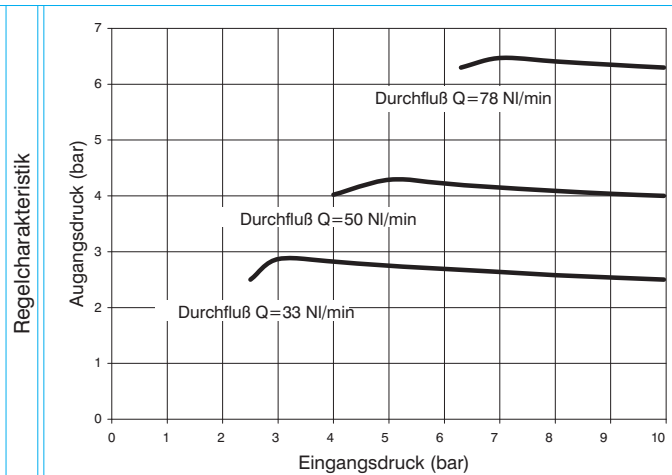
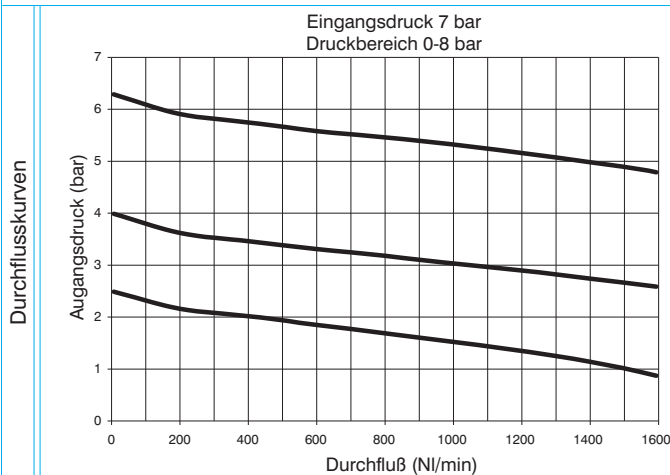
**GV172VNS**

VERSION	N = Metall Gewindeeinsatz T = Kunststoffgewinde
ANSCHLUSS	A = G1/4"* B = G3/8"
FILTERFEINHEIT DRUCKBEREICH	C = 5 µm / 0-8 bar D = 5 µm / 0-12 bar G = 20 µm / 0-8 bar H = 20 µm / 0-12 bar N = 50 µm / 0-8 bar P = 50 µm / 0-12 bar
OPTION	Standard (ohne zusätzlichen Buchstabencode) A = min. Ölstandsanz. N.O. C = min. Ölstandsanz. N.C. S = Automatischer Ablauf SA = Automatischer Ablauf + min. Ölstandsanz. N.O. SC = Automatischer Ablauf + min. Ölstandsanz. N.C.

\* (nur bei Ausführung mit Gewindeeinsatz)



Bestellbeispiel : GT172BVRG : Abschaltventil, Filterregler, Druckschalter und Öler Kombination, Größe 2, Kunststoffgewinde G3/8\", Einstellbereich 0 - 8 bar, Filterfeinheit 20 µm



**Konstruktionsmerkmale**

Wartungseinheit vierteilig, bestehend aus manuellem Abschaltventil Filterregler mit integriertem Manometer, Druckschalter und Öler, verbunden mit zwei Y Verbindungsflanschen für Wandmontage und einem X Verbindungsflansch.

Integriertes Manometer, Anzeigebereich 0 - 12 bar

**Achtung**

Die Einstellung des Drucks muss in ansteigender Richtung erfolgen. Der Regler arbeitet um so genauer, je enger der Einstellbereich des Reglers am Zieldruck liegt

**Technische Daten**

Anschluss	G 1/4" - G 3/8"
Maximaler Eingangsdruk	13 bar - 1,3 Mpa
Betriebstemperatur min./max.	-5°C ÷ +50°C
Gewicht mit Kunststoffgewinde	1056 g
Gewicht mit Gewindeeinsätzen in Metall	1086 g
Druckbereich	0-2 bar / 0-4 bar 0-8 bar / 0-12 bar
Filterfeinheit	5 µm - 20 µm - 50 µm
Behältervolumen	34 cm <sup>3</sup>
Ölmengenregulierung	1 Tropfen auf 300/600 NI
Öl-Klasse	FD22 - HG32
Behältervolumen	70 cm <sup>3</sup>
Montagerichtung	vertikal
Max. Anzugsmoment (mit Kunststoffgewinde)	G3/8" = 16 Nm
Max. Anzugsmoment (mit Gewindeeinsätzen in Metall)	G1/4" = 20 Nm G3/8" = 25 Nm
Min. Durchfluss bei 6,3 bar	70 NI/min.

**Bestellnummer**

**GV172VRS**

VERSION

- ✓ N = Metall Gewindeeinsatz
- T = Kunststoffgewinde

ANSCHLUSS

- ⊙ A = G1/4"\*
- B = G3/8"

FILTERFEINHEIT

DRUCKBEREICH

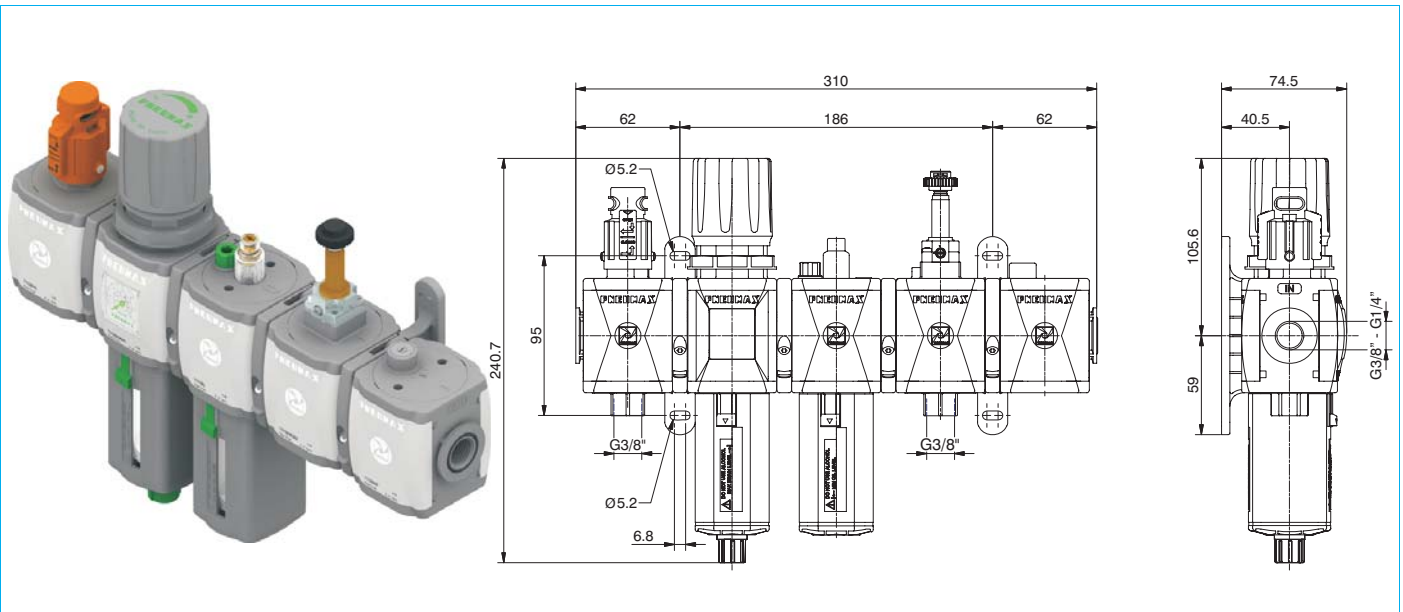
- ⊙ C = 5 µm / 0-8 bar
- D = 5 µm / 0-12 bar
- G = 20 µm / 0-8 bar
- H = 20 µm / 0-12 bar
- N = 50 µm / 0-8 bar
- P = 50 µm / 0-12 bar

OPTION

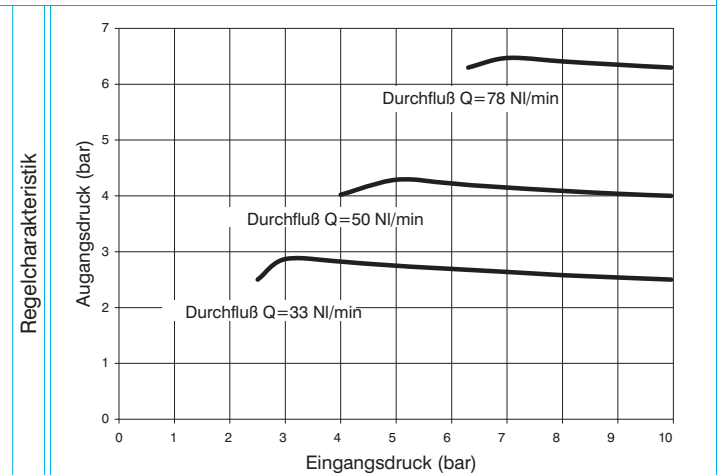
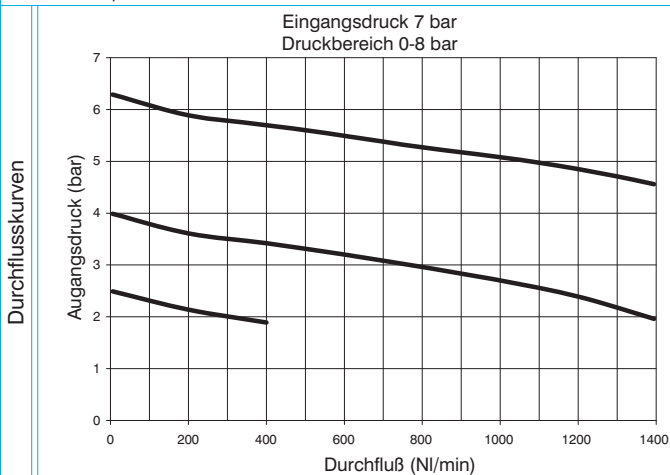
Standard (ohne zusätzlichen Buchstabencode)

- A = min. Ölstandsanz. N.O.
- C = min. Ölstandsanz. N.C.
- S = Automatischer Ablauf
- SA = Automatischer Ablauf + min. Ölstandsanz. N.O.
- SC = Automatischer Ablauf + min. Ölstandsanz. N.C.

\* (nur bei Ausführung mit Gewindeeinsatz)

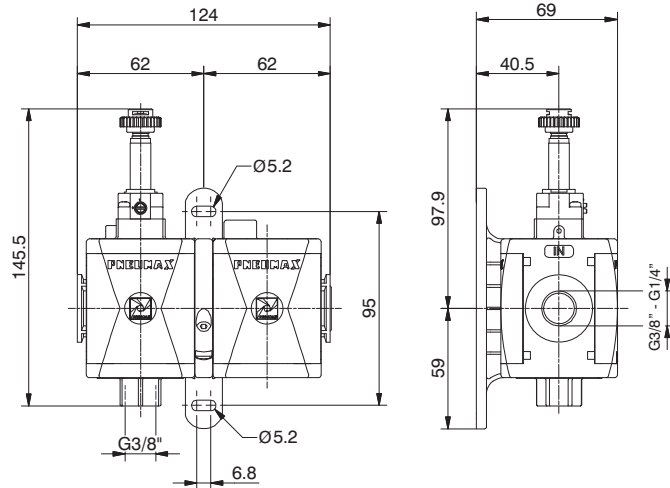


Bestellbeispiel: GT172BVHSGB9 : Abschaltventil, Filterregler, Öler, elektr. Abschaltventil, Anfahrventil Kombination, Größe 2, Anschlussgewinde in Kunststoff G3/8", Einstellbereich 0 - 8 bar, Filterfeinheit 20 µm



Konstruktionsmerkmale	Technische Daten		Bestellnummer
Wartungseinheit fünf teilig, bestehend aus manuellem Abschaltventil Filterregler mit integriertem Manometer, Öler elektr. Abschaltventil und progressivem Anfahrventil mit zwei Y Verbindungsflanschen für Wandmontage und zwei X Verbindungsflanschen.	Anschluss	G 1/4" - G 3/8"	<b>G0172GVHSSA00</b>
Integriertes Manometer, Anzeigebereich 0 - 12 bar	Maximaler Eingangsdruck	13 bar - 1,3 Mpa	
<b>Achtung</b> Die Einstellung des Drucks muss in ansteigender Richtung erfolgen. Der Regler arbeitet um so genauer, je enger der Einstellbereich des Reglers am Zieldruck liegt	Betriebstemperatur min./max.	-5°C ÷ +50°C	<b>V</b> VERSION N = Metall Gewindeeinsatz T = Kunststoffgewinde
	Gewicht mit Kunststoffgewinde	1238 g	<b>C</b> ANSCHLUSS A = G1/4* B = G3/8"
	Gewicht mit Gewindeeinsätzen in Metall	1288 g	<b>S</b> FILTERFEINHEIT DRUCKBEREICH C = 5 µm / 0-8 bar D = 5 µm / 0-12 bar G = 20 µm / 0-8 bar H = 20 µm / 0-12 bar N = 50 µm / 0-8 bar P = 50 µm / 0-12 bar
	Druckbereich	0-2 bar / 0-4 bar 0-8 bar / 0-12 bar	<b>A</b> PILOTVENTIL/SPANNUNG B2 = M2 Pilotventil ohne Magnetspule B4 = 12 V DC B5 = 24 V DC B6 = 24 V AC (50-60 Hz) B7 = 110 V AC (50-60 Hz) B8 = 220 V AC (50-60 Hz) B9 = 24 V DC (2 Watt)
	Filterfeinheit	5 µm - 20 µm - 50 µm	<b>O</b> OPTION Standard ** A = min. Ölstandsanz. N.O. C = min. Ölstandsanz. N.C. S = Automatischer Ablauf SA = Automatischer Ablauf + min. Ölstandsanz. N.O. SC = Automatischer Ablauf + min. Ölstandsanz. N.C.
	Behältervolumen	34 cm <sup>3</sup>	
	Ölmengenregulierung	1 Tropfen auf 300/600 NI	
	Öl-Klasse	FD22 - HG32	
	Behältervolumen	70 cm <sup>3</sup>	
	Montagerichtung	vertikal	
	Max. Anzugsmoment (mit Kunststoffgewinde)	G3/8" = 16 Nm	
	Max. Anzugsmoment (mit Gewindeeinsätzen in Metall)	G1/4" = 20 Nm G3/8" = 25 Nm	
	Min. Durchfluss bei 6,3 bar	70 NI/min.	

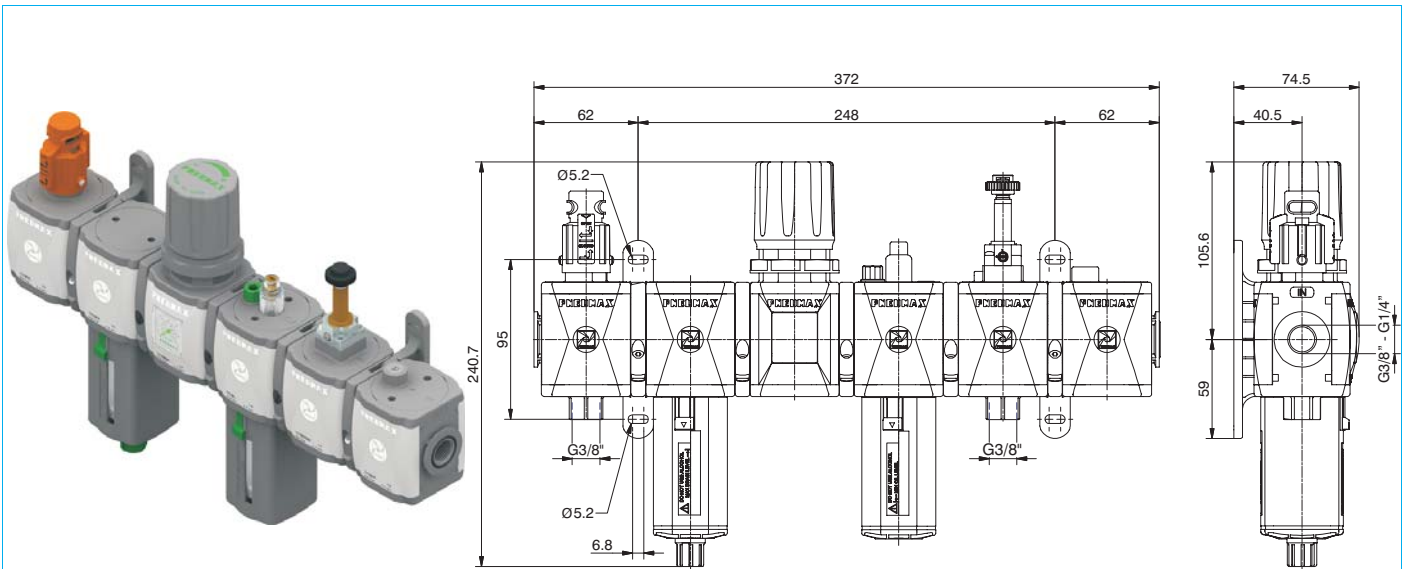
\* (nur bei Ausführung mit Gewindeeinsatz)  
\*\* (ohne zusätzlichen Buchstabencode)



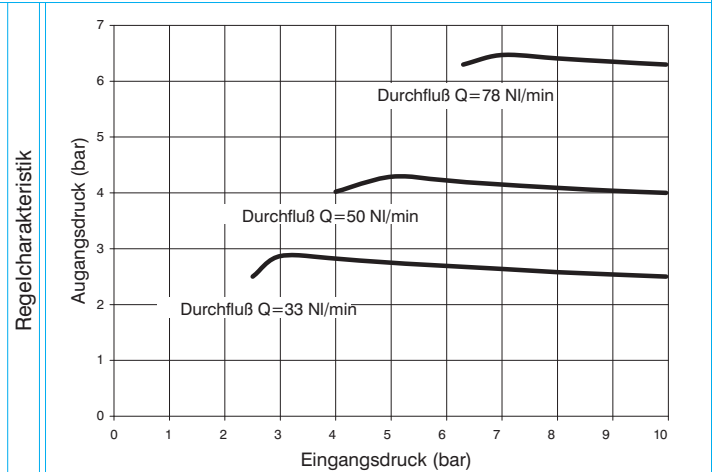
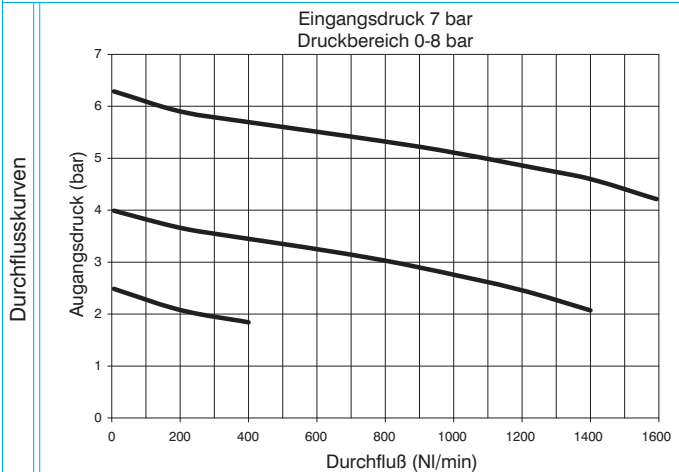
Bestellbeispiel: GT172BSB2 : Kombination aus elektr. Abschaltventil und progressivem Anfahrventil Größe 2, Anschlussgewinde in Kunststoff G3/8", Abschaltventil mit M2 Pilotventil ohne Magnetspule

Konstruktionsmerkmale	Technische Daten		
Wartungseinheit zweiteilig, bestehend aus elektr. Abschaltventil und progressivem Anfahrventil, mit einem Y Verbindungsflansch für Wandmontage	Anschluss	G 1/4" - G 3/8"	Bestellnummer
	Max. Eingangsdruck	10 bar - 1 Mpa	
	Min. Eingangsdruck	2.5 bar - 0.25 Mpa	<b>GV172GSA</b>
	Betriebstemperatur min./max.	-5°C ÷ +50°C	
	Gewicht mit Kunststoffgewinde	373 g	VERSION
	Gewicht mit Gewindeeinsätzen in Metall	393 g	<input checked="" type="checkbox"/> N = Metall Gewindeeinsatz T = Kunststoffgewinde
	Montagerichtung	beliebig	ANSCHLUSS
	Max. Anzugsmoment (mit Kunststoffgewinde)	G3/8" = 16 Nm	<input checked="" type="checkbox"/> A = G1/4"★ B = G3/8"
	Max. Anzugsmoment (mit Gewindeeinsätzen in Metall)	G1/4" = 20 Nm G3/8" = 25 Nm	PILOTVENTIL/SPANNUNG
	Durchfluss bei 6 bar $\Delta p=1$	1800 NI/min.	<input checked="" type="checkbox"/> B2 = M2 Pilotventil ohne Magnetspule B4 = 12 V DC B5 = 24 V DC B6 = 24 V AC (50-60 Hz) B7 = 110 V AC (50-60 Hz) B8 = 220 V AC (50-60 Hz) B9 = 24 V DC (2 Watt)

★(nur bei Ausführung mit Gewindeeinsatz)

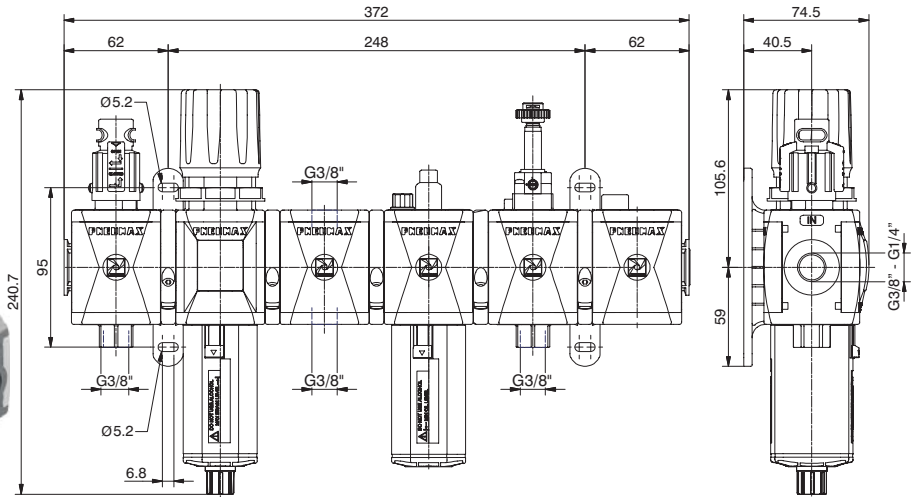
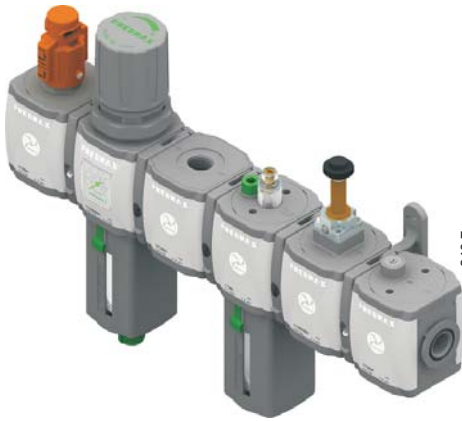


Bestellbeispiel : GT172BVKSGB2 : Kombination aus Abschaltventil, Filter, Druckregler, Öler, elektr. Abschaltventil und progressivem Anfahrventil Größe 2, Gewindeanschlüsse in Kunststoff G3/8\", Einstellbereich 0 - 8 bar, Filterfeinheit 20 µm, Pilotventil M2, ohne Magnetspule

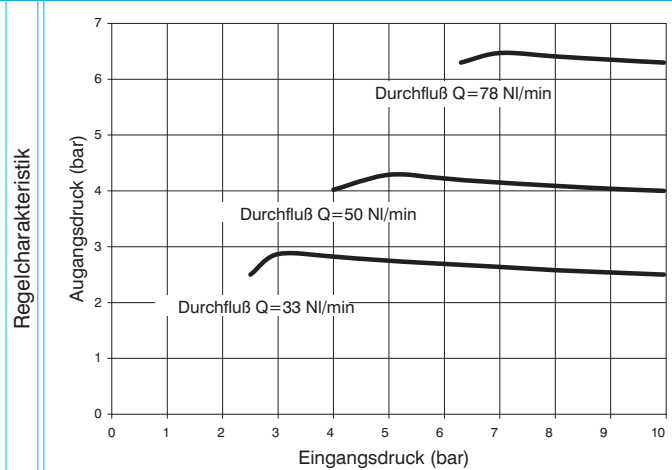
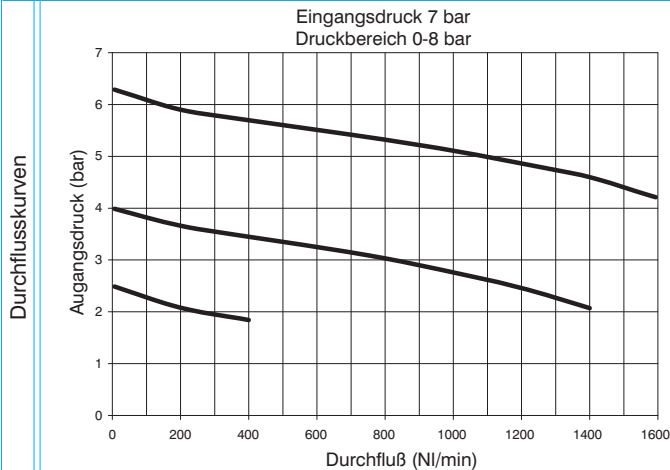


Konstruktionsmerkmale	Technische Daten		Bestellnummer
Wartungseinheit sechsfach, bestehend aus Abschaltventil, Filter, Druckregler mit integriertem Manometer, Öler, elektr. Abschaltventil und progressivem Anfahrventil, mit zwei Y Verbindungsflanschen für Wandmontage und drei X Verbindungsflanschen.	Anschluss	G 1/4" - G 3/8"	<b>GV172GVKSSAAO</b>
Integriertes Manometer, Anzeigebereich 0 - 12 bar	Maximaler Eingangsdruck	13 bar - 1,3 Mpa	
<b>Achtung</b> Die Einstellung des Drucks muss in ansteigender Richtung erfolgen. Der Regler arbeitet um so genauer, je enger der Einstellbereich des Reglers am Zieldruck liegt	Betriebstemperatur min./max.	-5°C ÷ +50°C	<b>V</b> VERSION N = Metall Gewindeeinsatz T = Kunststoffgewinde
	Gewicht mit Kunststoffgewinde	1379 g	<b>C</b> ANSCHLUSS A = G1/4"* B = G3/8"
	Gewicht mit Gewindeeinsätzen in Metall	1439 g	<b>S</b> FILTERFEINHEIT DRUCKBEREICH C = 5 µm / 0-8 bar D = 5 µm / 0-12 bar G = 20 µm / 0-8 bar H = 20 µm / 0-12 bar N = 50 µm / 0-8 bar P = 50 µm / 0-12 bar
	Druckbereich	0-2 bar / 0-4 bar 0-8 bar / 0-12 bar	<b>A</b> PILOTVENTIL/SPANNUNG B2 = M2 Pilotventil ohne Magnetspule B4 = 12 V DC B5 = 24 V DC B6 = 24 V AC (50-60 Hz) B7 = 110 V AC (50-60 Hz) B8 = 220 V AC (50-60 Hz) B9 = 24 V DC (2 Watt)
	Filterfeinheit	5 µm - 20 µm - 50 µm	<b>O</b> OPTION Standard ** A = min. Ölstandsanz. N.O. C = min. Ölstandsanz. N.C. S = Automatischer Ablauf SA = Automatischer Ablauf + min. Ölstandsanz. N.O. SC = Automatischer Ablauf + min. Ölstandsanz. N.C.
	Behältervolumen	34 cm <sup>3</sup>	
	Ölmengenregulierung	1 Tropfen auf 300/600 NI	
	Öl-Klasse	FD22 - HG32	
	Behältervolumen	70 cm <sup>3</sup>	
	Montagerichtung	vertikal	
	Max. Anzugsmoment (mit Kunststoffgewinde)	G3/8" = 16 Nm	
	Max. Anzugsmoment (mit Gewindeeinsätzen in Metall)	G1/4" = 20 Nm G3/8" = 25 Nm	
	Min. Durchfluss bei 6,3 bar	70 NI/min.	

\* (nur bei Ausführung mit Gewindeeinsatz)  
\*\* (ohne zusätzlichen Buchstabencode)



Bestellbeispiel: GT172BVNSGB2 : Kombination aus Abschaltventil, Filterregler, Zwischenblock, Öler, elektr. Abschaltventil und progressivem Anfahrventil, Größe 2, Gewindeanschlüsse in Kunststoff, Einstellbereich 0 - 8 bar, Filterfeinheit 20 µm, mit Pilotventil M2 ohne Magnetspule



**Konstruktionsmerkmale**

Wartungseinheit sechsfach, bestehend aus Abschaltventil, Filterregler mit integriertem Manometer, Zwischenblock, Öler, elektr. Abschaltventil und progressivem Anfahrventil mit zwei Y Verbindungsflanschen für Wandmontage und drei X Verbindungsflanschen. Integriertes Manometer, Anzeigebereich 0 - 12 bar.

**Achtung**

Die Einstellung des Drucks muss in ansteigender Richtung erfolgen. Der Regler arbeitet um so genauer, je enger der Einstellbereich des Reglers am Zieldruck liegt

**Technische Daten**

Anschluss	G 1/4" - G 3/8"
Maximaler Eingangsdruck	13 bar - 1,3 Mpa
Betriebstemperatur min./max.	-5°C ÷ +50°C
Gewicht mit Kunststoffgewinde	1354,5 g
Gewicht mit Gewindeeinsätzen in Metall	1404,5 g
Druckbereich	0-2 bar / 0-4 bar 0-8 bar / 0-12 bar
Filterfeinheit	5 µm - 20 µm - 50 µm
Behältervolumen	34 cm³
Ölmengenregulierung	1 Tropfen auf 300/600 NI
Öl-Klasse	FD22 - HG32
Behältervolumen	70 cm³
Montagerichtung	vertikal
Max. Anzugsmoment (mit Kunststoffgewinde)	G3/8" = 16 Nm
Max. Anzugsmoment (mit Gewindeeinsätzen in Metall)	G1/4" = 20 Nm G3/8" = 25 Nm
Min. Durchfluss bei 6,3 bar	70 NI/min.

**Bestellnummer**

**GV172GVNSSAA**

VERSION

- N = Metall Gewindeeinsatz
- T = Kunststoffgewinde

ANSCHLUSS

- A = G1/4"\*
- B = G3/8"

FILTERFEINHEIT

DRUCKBEREICH

C = 5 µm / 0-8 bar

D = 5 µm / 0-12 bar

G = 20 µm / 0-8 bar

H = 20 µm / 0-12 bar

N = 50 µm / 0-8 bar

P = 50 µm / 0-12 bar

PILOTVENTIL/SPANNUNG

B2 = M2 Pilotventil

ohne Magnetspule

B4 = 12 V DC

B5 = 24 V DC

B6 = 24 V AC (50-60 Hz)

B7 = 110 V AC (50-60 Hz)

B8 = 220 V AC (50-60 Hz)

B9 = 24 V DC (2 Watt)

OPTION

Standard \*\*

A = min. Ölstandsanz. N.O.

C = min. Ölstandsanz. N.C.

S = Automatischer Ablauf

SA = Automatischer Ablauf +

min. Ölstandsanz. N.O.

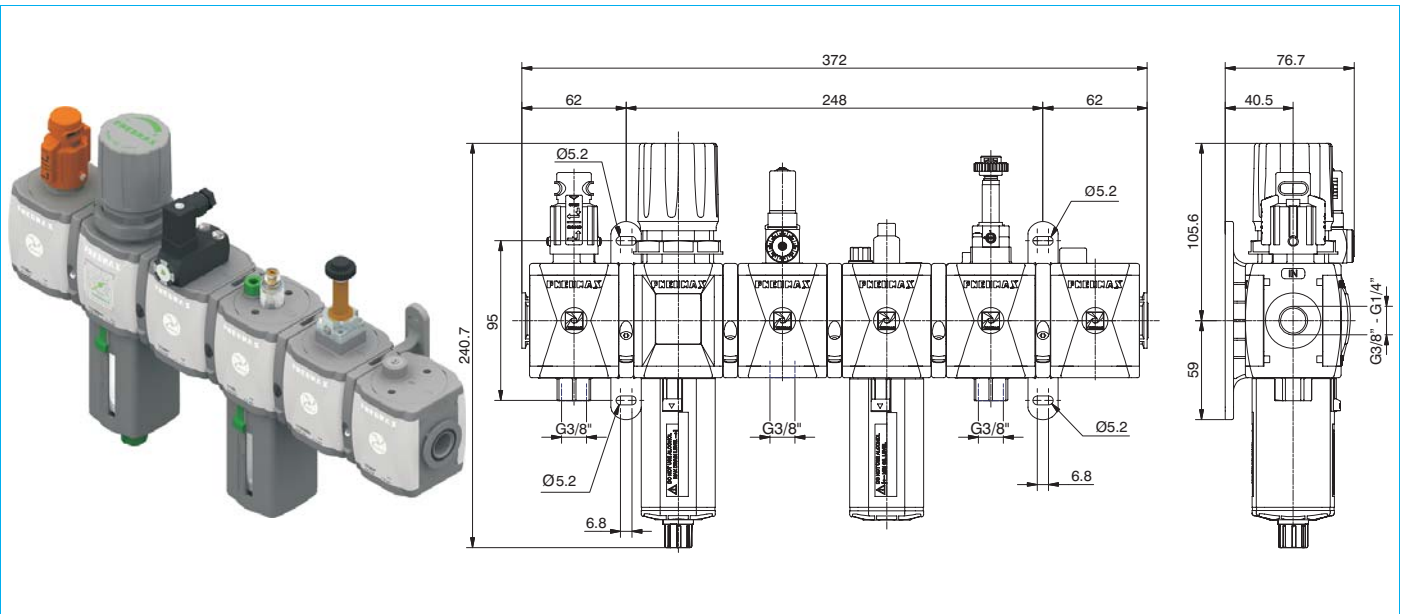
SC = Automatischer Ablauf +

min. Ölstandsanz. N.C.

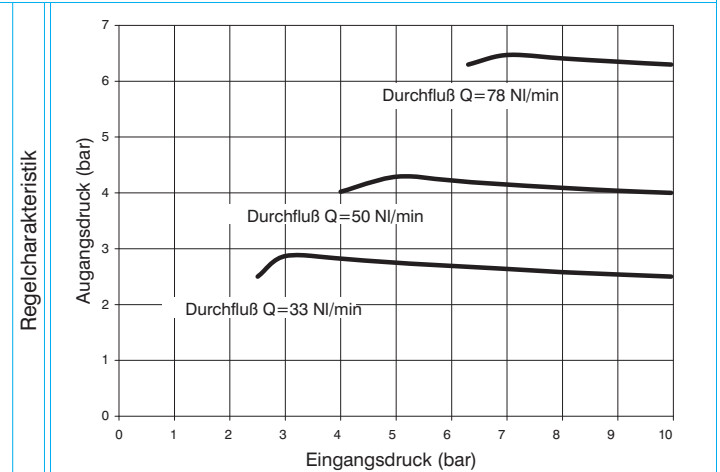
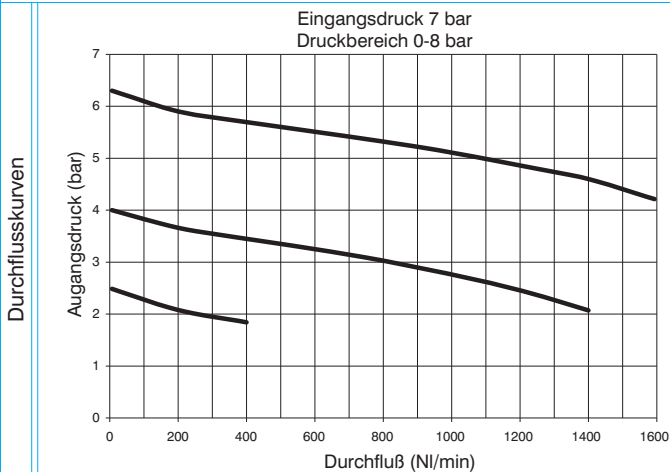
\* (nur bei Ausführung mit Gewindeeinsatz)

\*\* (ohne zusätzlichen Buchstabencode)





Bestellbeispiel: GT172BVRSSGB2 :Kombination aus Abschaltventil, Filterregler, Druckschalter, Öl, elektr. Abschaltventil und progressivem Anfahrventil Größe 2, Anschlüsse G3/8\"/>



Konstruktionsmerkmale	Technische Daten		Bestellnummer
Wartungseinheit sechsfach bestehend aus Abschaltventil, Filterregler mit integriertem Manometer, Druckschalter, Öl, elektr. Abschaltventil und progressivem Anfahrventil, verbunden mit zwei Y Verbindungsflanschen und drei X Verbindungsflanschen.	Anschluss	G 1/4" - G 3/8"	<b>GV172GVRSSA00</b>
Integriertes Manometer, Anzeigebereich 0 - 12 bar	Maximaler Eingangsdruck	13 bar - 1,3 Mpa	
<b>Achtung</b> Die Einstellung des Drucks muss in ansteigender Richtung erfolgen. Der Regler arbeitet um so genauer, je enger der Einstellbereich des Reglers am Zieldruck liegt	Betriebstemperatur min./max.	-5°C ÷ +50°C	<b>V</b> VERSION N = Metall Gewindeeinsatz T = Kunststoffgewinde
	Gewicht mit Kunststoffgewinde	1438 g	<b>C</b> ANSCHLUSS A = G1/4* B = G3/8"
	Gewicht mit Gewindeeinsätzen in Metall	1488 g	<b>S</b> FILTERFEINHEIT DRUCKBEREICH C = 5 µm / 0-8 bar D = 5 µm / 0-12 bar G = 20 µm / 0-8 bar H = 20 µm / 0-12 bar N = 50 µm / 0-8 bar P = 50 µm / 0-12 bar
	Druckbereich	0-2 bar / 0-4 bar 0-8 bar / 0-12 bar	<b>A</b> PILOTVENTIL/SPANNUNG B2 = M2 Pilotventil ohne Magnetspule B4 = 12 V DC B5 = 24 V DC B6 = 24 V AC (50-60 Hz) B7 = 110 V AC (50-60 Hz) B8 = 220 V AC (50-60 Hz) B9 = 24 V DC (2 Watt)
	Filterfeinheit	5 µm - 20 µm - 50 µm	<b>O</b> OPTION Standard ** A = min. Ölstandsanz. N.O. C = min. Ölstandsanz. N.C. S = Automatischer Ablauf SA = Automatischer Ablauf + min. Ölstandsanz. N.O. SC = Automatischer Ablauf + min. Ölstandsanz. N.C.
	Behältervolumen	34 cm³	
	Ölmengenregulierung	1 Tropfen auf 300/600 NI	
	Öl-Klasse	FD22 - HG32	
	Behältervolumen	70 cm³	
	Montagerichtung	vertikal	
	Max. Anzugsmoment (mit Kunststoffgewinde)	G3/8" = 16 Nm	
	Max. Anzugsmoment (mit Gewindeeinsätzen in Metall)	G1/4" = 20 Nm G3/8" = 25 Nm	
	Min. Durchfluss bei 6,3 bar	70 NI/min.	

\* (nur bei Ausführung mit Gewindeeinsatz)  
\*\* (ohne zusätzlichen Buchstabencode)



## Konstruktionsmerkmale

Die neuen Wartungsgeräte der AIRPLUS Serie ist eine Weiterentwicklung unserer Serie 1700. Die Hauptvorteile sind größerer Durchfluss, geringeres Gewicht, einfach und schnelle Verbindung und ansprechendes Design.

Fast alle Elemente sind in zwei verschiedenen Konfigurationen verfügbar; mit Kunststoffgewindeanschlüssen (T Serie), oder mit Gewindeanschlüssen in Metall (N Serie).

Die Behälter bestehen aus transparentem Polycarbonat (PCF), und sind befestigt mittels einem Behälterschutz der über einen Schnellverschluss mit Sicherung am Gehäuse befestigt wird.

Die Filterelemente sind lieferbar in drei Filterfeinheiten (5, 20 und 50  $\mu\text{m}$ ) und der Kondensatablass erfolgt automatisch oder halb automatisch.

Die Konstruktion der Druckregler basiert auf einer Membrantechnologie mit geringer Hysterese. Die Elemente können mit integrierten Manometern von 0 - 12 bar ausgestattet werden.

Die Arbeitsdrücke sind in 4 Druckbereiche unterteilt und der Regelkopf ist durch Druck verriegelbar und durch Zug zu entriegeln. Es existiert eine spezielle Serie geeignet für Batteriemontage, bis zu max. 6 Reglern.

Der Öler arbeitet nach dem Venturi Prinzip und die Dosierung der Ölmenge erfolgt mit einer Einstellschraube und ist durch den transparenten Einstellkopf überprüfbar. Der Ölansaugschlauch wird mit einem Sinterfilter befestigt, der sicherstellt, dass keinerlei Schmutzpartikel die im Öl enthalten sein könnten, in den Druckluftkreislauf gelangen können.

Das Abschaltventil existiert in zwei Ausführungen, manuell oder elektrisch gesteuert. Beide Ausführungen verfügen über einen Entlüftungsanschluss mit Gewinde zur Entlüftung des Arbeitskreislaufs.

In Sperrstellung der manuellen Ausführung ist es möglich die Position mittels Schloß zu sichern und somit eine nicht gewünschte Druckbeaufschlagung und Unfallgefahr zu vermeiden.

Die elektrisch geschaltete Ausführung ist lieferbar mit 15mm oder mit 22mm Pilotventilen.

Das Anfahrventil sorgt für einen progressiven Anstieg des Drucks im Arbeitskreislauf, und beugt einem plötzlichen Druckanstieg, der gefährlich für Bauteile und Anwender sein könnte vor.

Die Füllzeit kann mittels einer integrierten Drossel leicht eingestellt werden. Wenn der Arbeitsdruck 50% des Eingangsdruckes erreicht hat, dann schaltet das Anfahrventil den vollen Durchfluss frei.

Der Druckschalter, einstellbar zwischen 2 und 10 bar und der zwischen Verteilerblock vervollständigen die Serie.

Die Elemente werden mit einem speziellen Verbindungssystem aus Kunststoffflanschen verbunden. Diese ermöglichen viele Montageoptionen und außerdem eine Montage oder Demontage weiterer Komponenten ohne die Einheit von ihrer Montageposition abnehmen zu müssen. Natürlich gibt es auch weiterhin die bekannten 90° Haltewinkel und die Standardmanometer.

## Hinweise zur Montage und Betrieb

Druckluftwartungsgeräte sind möglichst nahe am Einsatzort der Druckluft zu montieren.

Bei der Montage der Elemente ist die Durchflussrichtung (IN und OUT) zu beachten.

Geräte mit Behälter sind mit dem Behälter nach unten zu montieren.

Die Wandmontage erfolgt mittels der Montageflansche Typ Y, Regler und Filterregler können außerdem mit dem 90° Haltewinkel montiert werden. Um den Haltewinkel zu montieren ist der Regelkopf abzuziehen und die Befestigungsmutter abzuschrauben.

Die vorgegebenen Wert im Bezug auf Druck und Temperatur, sowie der max. zulässige Anzugsmoment bei den Verschraubungen sind unbedingt einzuhalten.

Vor Druck Beaufschlagung ist sicher zu stellen, dass die seitlichen Abdeckungen an der richtigen Position sind. Die Abdeckungen halten das Oberteil des Bauteils in Position.

Der Kondenswasserstand darf die markierte Höhe auf dem Behälterglas nicht übersteigen und kann mit Hilfe eines 6/4 mm Schlauches über das Ablassventil entleert werden.

Die Einstellung des Drucks bei Druckregler muss immer in ansteigender Richtung erfolgen und der Druckbereich sollte dem Zieldruck angepasst sein.

Zur Ölung ist Öl der Klasse FD22 oder HG32 zu verwenden. Zur einwandfreien Funktion des Ölers ist darauf zu achten, dass der Durchfluss nicht unterhalb des nötigen Minimaldurchflusses liegt.

Zur Ölmenge regulierung kann oben am Drehmechanismus die empfohlene Menge von ca. einem Tropfen auf 300 - 600 Liter Druckluft eingestellt werden.

Öl kann nachgefüllt werden, während der pneumatische Kreislauf unter Druck steht. Dies ermöglicht ein Ventil im Nachfüllanschluss, welches nur den Behälter entlüftet und das Öl kann über die Nachfüllschraube oder direkt in den Behälter nachgefüllt werden.

Das manuelle Abschaltventil ist durch drücken und anschließendes drehen zu öffnen, und auf die gleiche Weise wieder zu schließen.

## Wartung



**Für notwendige Wartungsarbeiten, bei der das Oberteil des Elements abmontiert werden muss, ist es nötig die Seitenteile abzunehmen, da diese das Oberteil halten. Wird dies nicht beachten, so kann es zu dauerhaften Schäden kommen.**

Behälter und Verschlüsse sind mit einem Bayonettverschluss montiert. Um sie zu demontieren ist die mechanische Verriegelung durch Druck/Zug zu entriegeln und das Bauteil anschließend durch drehen zu lösen. Behälter und andere transparente Teile können mit Wasser und neutralen Waschmitteln gereinigt werden. Kein Alkohol oder Lösungsmittel verwenden.

Filterelemente (von Filter u. Filterreglern) in HDPE können durch auswaschen und ausblasen gereinigt werden. Um sie zu wechseln ist es notwendig den Behälter zu demontieren und dann kann das Filterelement abgeschraubt, gereinigt oder ausgetauscht werden.

Der Öler kann mit Öl nachgefüllt werden, während der Pneumatikkreislauf unter Druck steht. Dies ermöglicht ein Ventil im Nachfüllanschluss welches nur den Behälter des Ölers entlüftet und ein Nachfüllen über die Nachfüllschraube oder direkt in den Behälter gestattet.

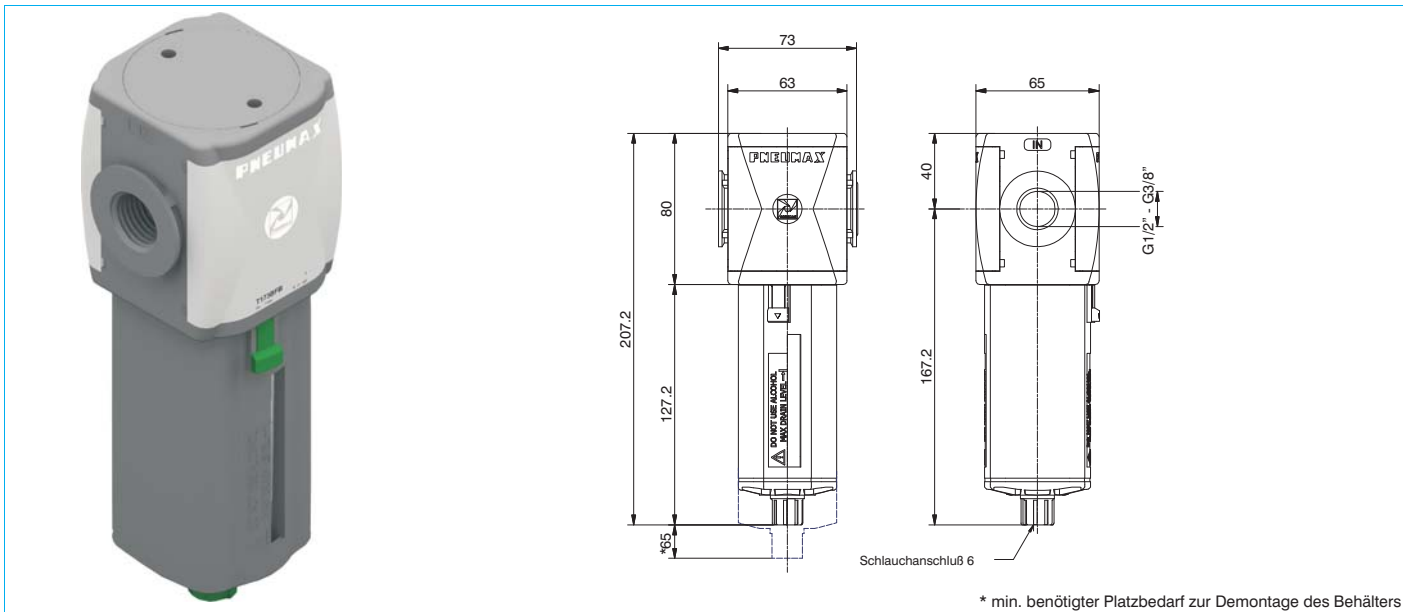
Das Ventil wird betätigt durch öffnen der Nachfüllschraube neben der Einstellschraube für den Öler. Nach öffnen der Nachfüllschraube kann der Behälter des Ölers abgenommen werden. Wir empfehlen das Öl direkt in den Behälter nachzufüllen.

Bei einer ungenauen Regelung, oder Undichtigkeit des Druckreglers, kann dies durch Austausch der Membran behoben werden. Hierzu ist die Druckfeder im Regler zuvor komplett zu entlasten.

Alle anderen Arten von Wartungsarbeiten empfehlen wir aufgrund der konstruktiven Innenaufbaus von Pneumax SpA oder seinen Niederlassungen durchführen zu lassen.

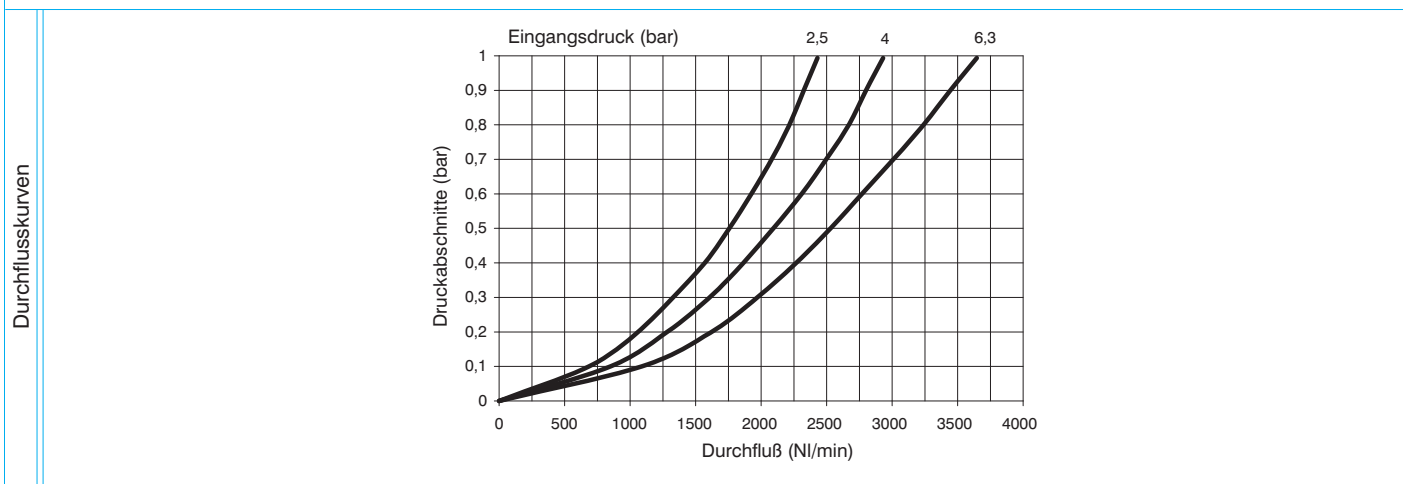
## Max. Anzugsmoment für Verschraubungen

GEWINDE	Kunststoffausführung (T)	Metallausführung (N)
G1/8"	4 N/m	/
G1/4"	9 N/m	20 N/m
G3/8"	16 N/m	25 N/m
G1/2"	22 N/m	30 N/m



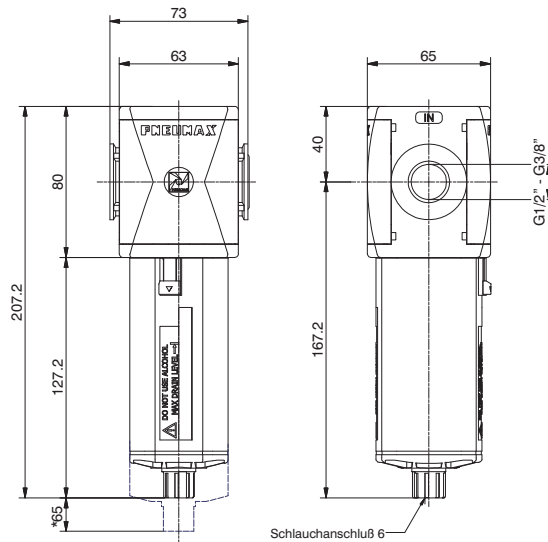
\* min. benötigter Platzbedarf zur Demontage des Behälters

Bestellbeispiel: T173BFB: Größe 3, Gehäuse mit Kunststoffgewinde, Anschlüsse G1/2", Filterfeinheit 20 µm



Konstruktionsmerkmale	Technische Daten		Bestellnummer	
<ul style="list-style-type: none"> <li>- Doppelte Filterung durch Zentrifugalwirkung und Filterelement</li> <li>- Filterelemente in HDPE (hoch dichtes PE) lieferbar in drei Filterfeinheiten (5, 20 u. 50 µm)</li> <li>- Transparente Behälter aus Polycarbonat mit Behälterschutz</li> <li>- Befestigung des Behälters mit sicherem Bajonettverschluss</li> <li>- Standardmäßiger, halbautomatischer Kondensatablass</li> </ul>	Anschluss	G 3/8" - G 1/2"	<b>V173GFSG</b>	
	Maximaler Eingangsdruck	13 bar - 1,3 Mpa		VERSION
	Betriebstemperatur min./max.	-5°C ÷ +50°C		<input checked="" type="checkbox"/> N = Metall Gewindeeinsatz <input type="checkbox"/> T = Kunststoffgewinde
	Gewicht mit Kunststoffgewinde	320 g		ANSCHLUSS
	Gewicht mit Gewindeeinsätzen in Metall	340 g		<input checked="" type="checkbox"/> A = G3/8"★ <input type="checkbox"/> B = G1/2"
	Filterfeinheit	5 µm - 20 µm - 50 µm		FILTERFEINHEIT
	Behältervolumen	68 cm <sup>3</sup>		<input checked="" type="checkbox"/> A = 5 µm <input type="checkbox"/> B = 20 µm <input type="checkbox"/> C = 50 µm
	Montagerichtung	vertikal		OPTION
	Max. Anzugsmoment (mit Kunststoffgewinde)	G1/2" = 22 Nm		<input checked="" type="checkbox"/> Standard (ohne zusätzlichen Buchstabencode) <input type="checkbox"/> S = Automatischer Ablass
	Max. Anzugsmoment (mit Gewindeeinsätzen in Metall)	G3/8" = 25 Nm G1/2" = 30 Nm		

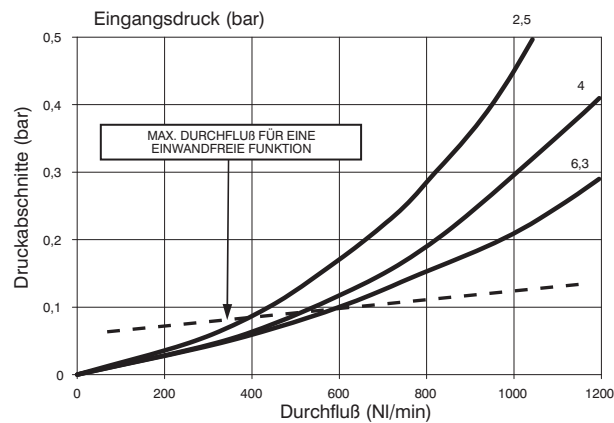
★(nur bei Ausführung mit Gewindeeinsatz)



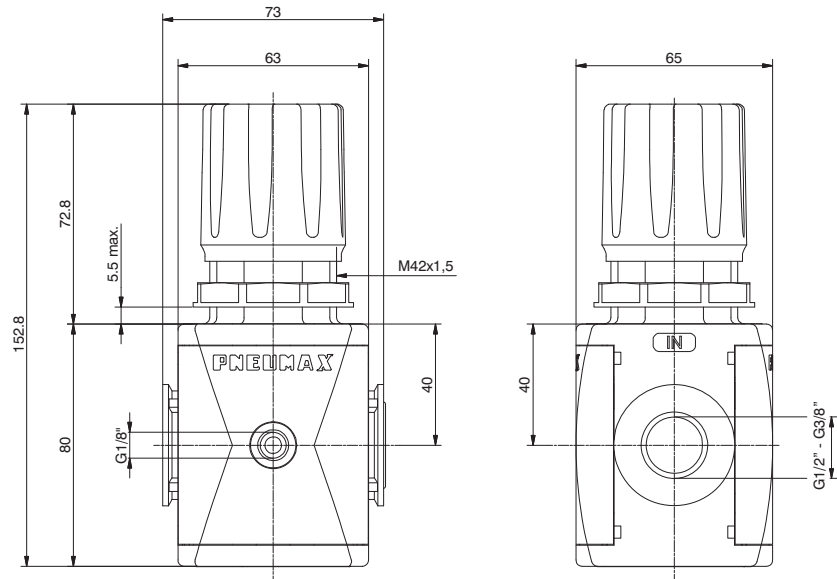
\* min. benötigter Platzbedarf zur Demontage des Behälters

Bestellbeispiel: T173BDA: Feinfilter Größe 3, Anschlussgewinde in Kunststoff, Anschlüsse G1/2", Ausscheidegrad 99,97%

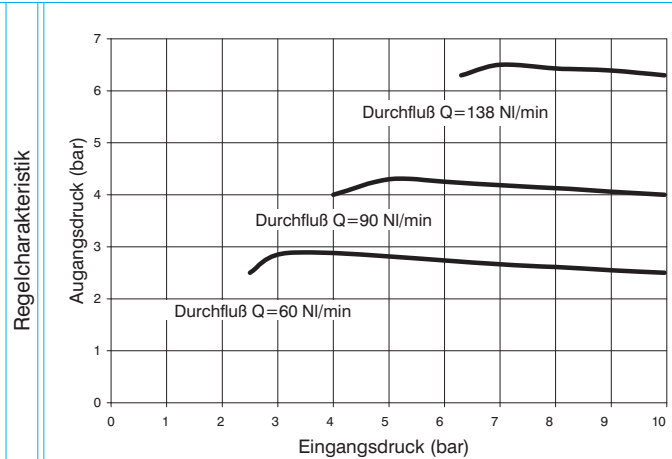
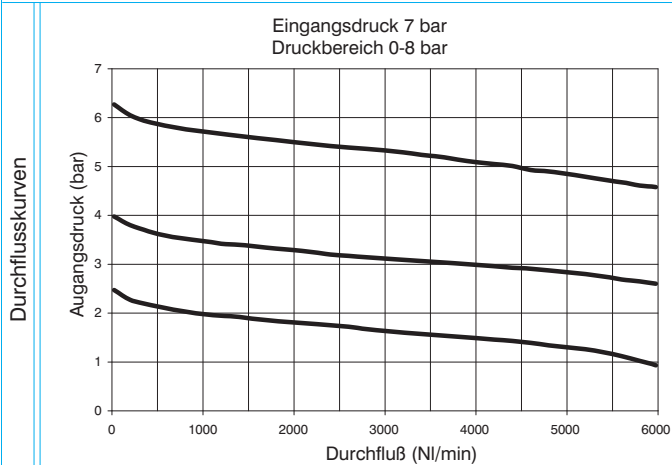
Durchflusskurven



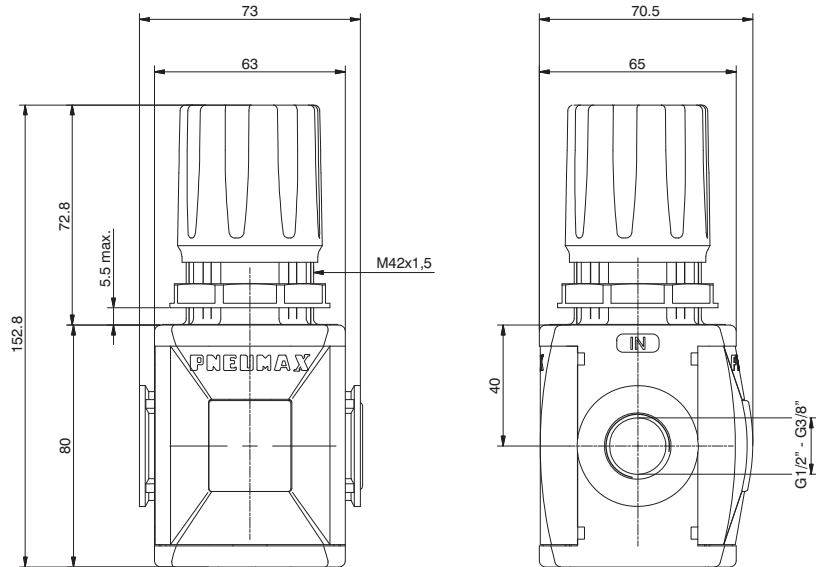
Konstruktionsmerkmale	Technische Daten		
- Feinfilterelement mit Filterfeinheit 0,01 µm	Anschluss	G 3/8" - G 1/2"	Bestellnummer
- Transparenter Behälter in Polycarbonat und Behälterschutz	Maximaler Eingangsdruck	13 bar - 1,3 Mpa	
- Montage und Verriegelung des Behälters über Bajonettverschluss	Betriebstemperatur min./max.	-5°C ÷ +50°C	<b>V173CDE</b>
- Standardmäßiger, halbautomatischer Kondensatablass	Gewicht mit Kunststoffgewinde	325 g	VERSION
<b>Achtung</b>	Gewicht mit Gewindeeinsätzen in Metall	345 g	N = Metall Gewindeeinsatz
Zur optimalen Ausschöpfung des Wirkungsgrades und zur Verlängerung der Standzeit ist es zu empfehlen einen Vorfilter mit 5µm Filterfeinheit zu montieren.	Filterfeinheit ab	99,97%	T = Kunststoffgewinde
	Partikelgröße 0,01 µm		ANSCHLUSS
	Behältervolumen	68cm³	A = G3/8* B = G1/2"
	Montagerichtung	vertikal	FILTERWIRKUNGSGRAD
	Max. Anzugsmoment (mit Kunststoffgewinde)	G1/2" = 22 Nm	A = 99,97%
	Max. Anzugsmoment (mit Gewindeeinsätzen in Metall)	G3/8" = 25 Nm G1/2" = 30 Nm	OPTION
* (nur bei Ausführung mit Gewindeeinsatz)			Standard (ohne zusätzlichen Buchstabencode) S = Automatischer Ablauf



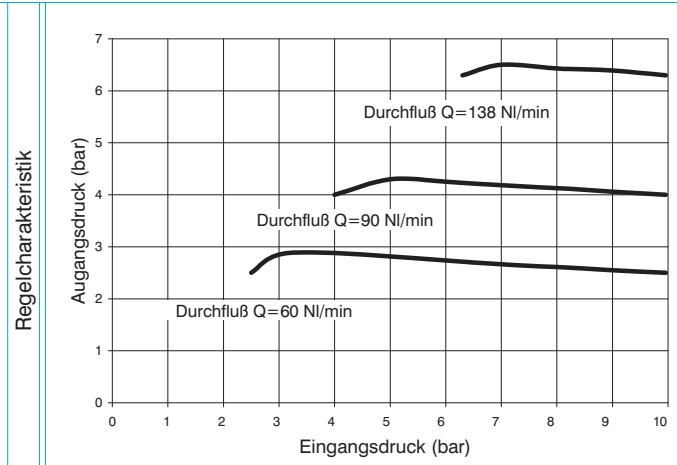
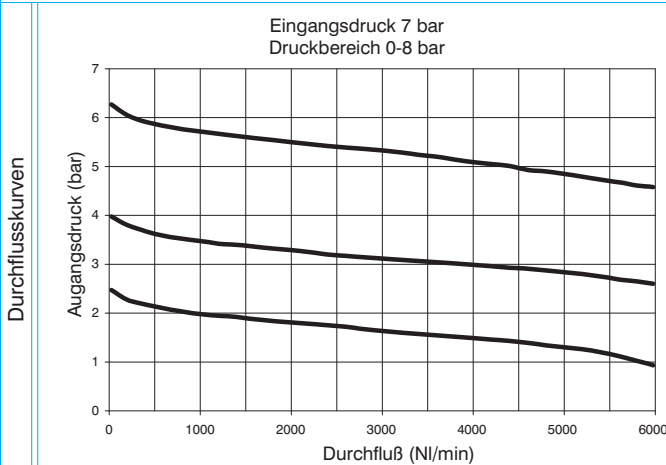
Bestellbeispiel: T173BRC: Druckregler Größe 3, mit Kunststoffgewinde, Anschlüsse G1/2", Einstellbereich 0 - 8 bar



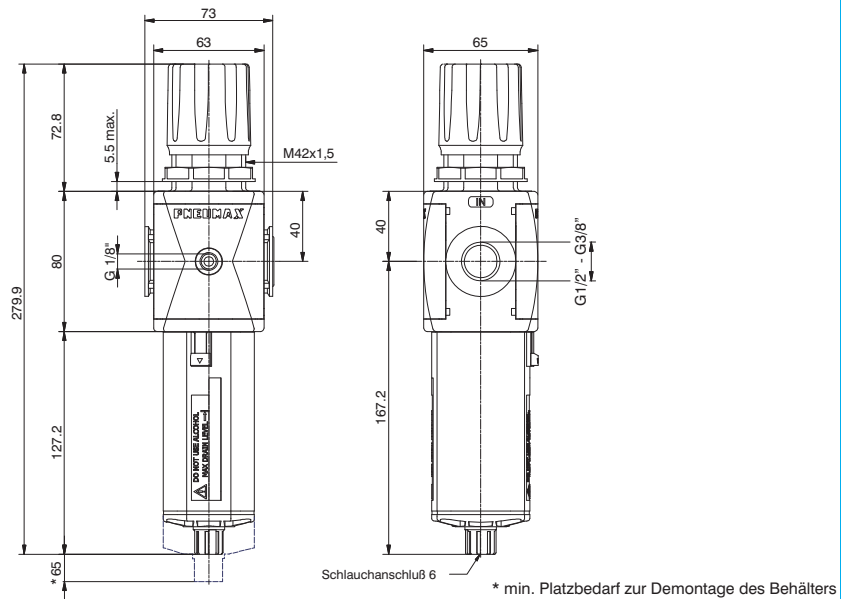
Konstruktionsmerkmale	Technische Daten		Bestellnummer
<ul style="list-style-type: none"> <li>- Membrandruckregler mit Entlüftung</li> <li>- Geringe Hysterese</li> <li>- Geregelt System</li> <li>- Verfügbar in vier Druckbereichen bis zu 12 bar</li> <li>- Einstellknopf verriegelbar</li> <li>- Lieferung inkl. Befestigungsmutter für Schalttafeleinbau</li> </ul>	Anschluss	G 3/8" - G 1/2"	<b>V173ORGO</b>
	Maximaler Eingangsdruck	13 bar - 1,3 Mpa	
<b>Achtung</b> Die Einstellung des Drucks muss in ansteigender Richtung erfolgen. Der Regler arbeitet um so genauer, je enger der Einstellbereich des Reglers am Zieldruck liegt	Betriebstemperatur min./max.	-5°C ÷ +50°C	<input checked="" type="checkbox"/> N = Metall Gewindeeinsatz <input type="checkbox"/> T = Kunststoffgewinde
	Druckregler Manometeranschluss	G 1/8"	ANSCHLUSS
* (nur bei Ausführung mit Gewindeeinsatz)	Gewicht mit Kunststoffgewinde	360 g	<input checked="" type="checkbox"/> A = G3/8" * <input type="checkbox"/> B = G1/2"
	Gewicht mit Gewindeeinsätzen in Metall	380 g	DRUCKBEREICH
	Druckbereich	0-2 bar / 0-4 bar 0-8 bar / 0-12 bar	<input checked="" type="checkbox"/> A = 0-2 bar <input type="checkbox"/> B = 0-4 bar <input type="checkbox"/> C = 0-8 bar <input type="checkbox"/> D = 0-12 bar
	Montagerichtung	beliebig	OPTION
	Max. Anzugsmoment (mit Kunststoffgewinde)	G1/8" = 4 Nm G1/2" = 22 Nm	Standard (ohne zusätzlichen Buchstabencode) <input type="checkbox"/> F = kontrollierte und effizientere Sekundärdruckentlüftung <input checked="" type="checkbox"/> L = ohne Sekundärdruckentlüftung <input type="checkbox"/> R = mit effizienter Sekundärdruckentlüftung
	Max. Anzugsmoment (mit Gewindeeinsätzen in Metall)	G3/8" = 25 Nm G1/2" = 30 Nm	



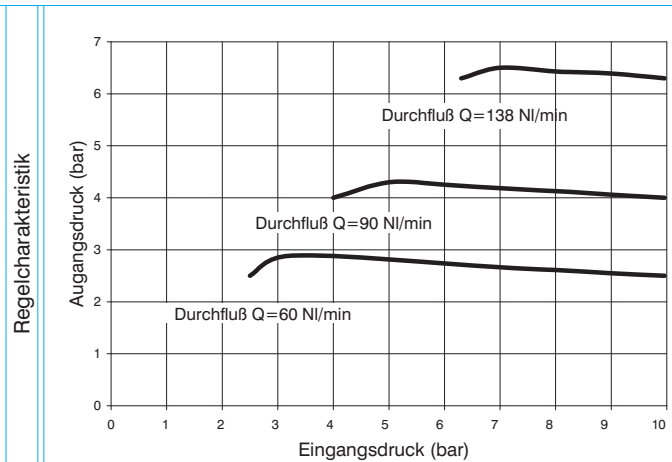
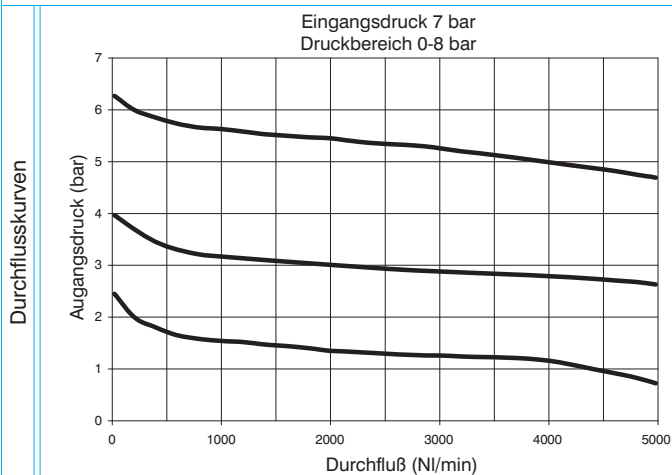
Bestellbeispiel: T173BRMC: Druckregler Größe 3, mit integriertem Manometer, Gewindenschlüsse in Kunststoff, G1/2", Einstellbereich 0 - 8 bar



Konstruktionsmerkmale	Technische Daten		Bestellnummer
<ul style="list-style-type: none"> <li>- Membrandruckregler mit Entlüftung</li> <li>- Geringe Hysterese</li> <li>- Geregeltes System</li> <li>- Verfügbar in vier Druckbereichen bis zu 12 bar</li> <li>- Einstellknopf verriegelbar</li> <li>- Lieferung inkl. Befestigungsmutter für Schalttafeleinbau</li> <li>- Standardmäßig mit integriertem Manometer 0-12 bar</li> </ul>	Anschluss	G 3/8" - G 1/2"	<b>V173ORMGO</b>
	Maximaler Eingangsdruck	13 bar - 1,3 Mpa	
<b>Achtung</b> Die Einstellung des Drucks muss in ansteigender Richtung erfolgen. Der Regler arbeitet um so genauer, je enger der Einstellbereich des Reglers am Zieldruck liegt	Betriebstemperatur min./max.	-5°C ÷ +50°C	ANSCHLUSS
	Gewicht mit Kunststoffgewinde	370 g	A = G3/8"* B = G1/2"
	Gewicht mit Gewindeeinsätzen in Metall	390 g	DRUCKBEREICH
	Druckbereich	0-2 bar / 0-4 bar 0-8 bar / 0-12 bar	A = 0-2 bar B = 0-4 bar C = 0-8 bar D = 0-12 bar
	Montagerichtung	beliebig	OPTION
	Max. Anzugsmoment (mit Kunststoffgewinde)	G1/8" = 4 Nm G1/2" = 22 Nm	Standard (ohne zusätzlichen Buchstabencode) F = kontrollierte und effizientere Sekundärdruckentlüftung L = ohne Sekundärdruckentlüftung R = mit effizienter Sekundärdruckentlüftung
	Max. Anzugsmoment (mit Gewindeeinsätzen in Metall)	G3/8" = 25 Nm G1/2" = 30 Nm	
*(nur bei Ausführung mit Gewindeeinsatz)			



Bestellbeispiel : T173BEBC: Filterregler mit Anschlussgewinde G1/2", Größe 3, Filterfeinheit 20 µm, Einstellbereich 0 - 8 bar



**Konstruktionsmerkmale**

- Membran Filterdruckregler mit Entlüftung
- Geringe Hysterese
- Geregeltes System
- Doppelte Filterung durch Zentrifugalwirkung und Filterelement
- Filterelement in HDPE (hoch dichtes PE) verfügbar in drei verschiedenen Filterfeinheiten (5, 20 und 50µm), auswaschbar und austauschbar
- Transparenter Behälter aus Polycarbonat und mit Behälterschutz
- Befestigung des Behälters mit Bajonettverschluss und Sicherheitsverriegelung
- Standardmäßiger, halbautomatischer Kondensatablass
- Verfügbar in 4 Druckbereichen bis zu 12 bar
- Einstellknopf verriegelbar
- Lieferung inkl. Befestigungsmutter für Schalttafeleinbau

**Achtung**

Die Einstellung des Drucks muss in ansteigender Richtung erfolgen. Der Regler arbeitet um so genauer, je enger der Einstellbereich des Reglers am Zieldruck liegt

\* (nur bei Ausführung mit Gewindeinsatz)

**Technische Daten**

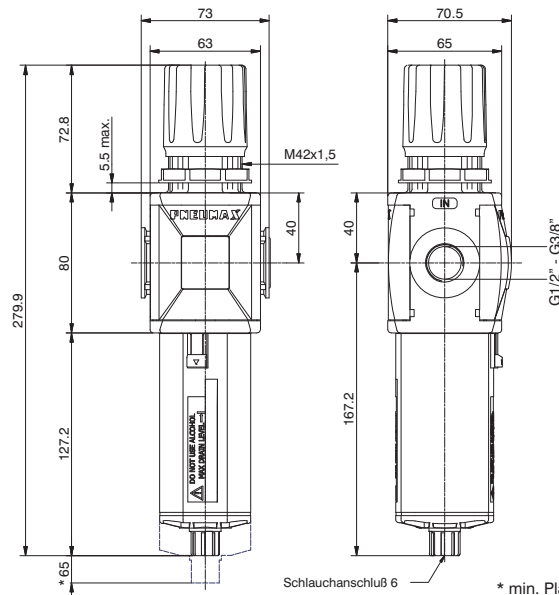
Anschluss	G 3/8" - G 1/2"
Maximaler Eingangsdruck	13 bar - 1,3 Mpa
Betriebstemperatur min./max.	-5°C ÷ +50°C
Druckregler Manometeranschluss	G 1/8"
Gewicht mit Kunststoffgewinde	470 g
Gewicht mit Gewindeeinsätzen in Metall	490 g
Druckbereich	0-2 bar / 0-4 bar 0-8 bar / 0-12 bar
Filterfeinheit	5 µm - 20 µm - 50 µm
Behältervolumen	68 cm <sup>3</sup>
Mantagerichtung	vertikal
Max. Anzugsmoment (mit Kunststoffgewinde)	G 1/8" = 4 Nm G 1/2" = 22 Nm
Max. Anzugsmoment (mit Gewindeeinsätzen in Metall)	G 3/8" = 25 Nm G 1/2" = 30 Nm

**Bestellnummer**

**V173CESGO**

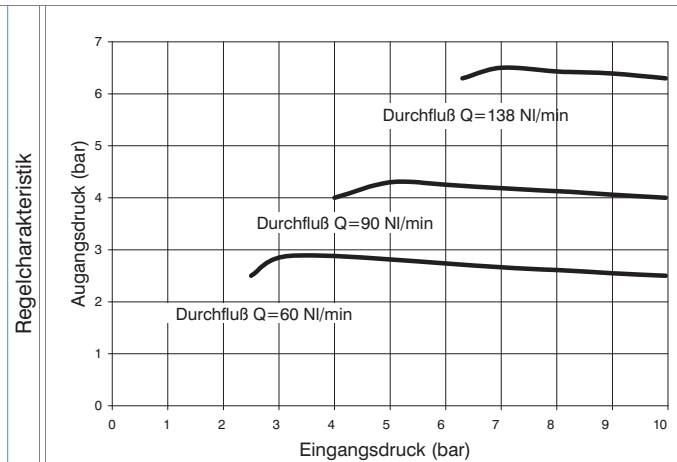
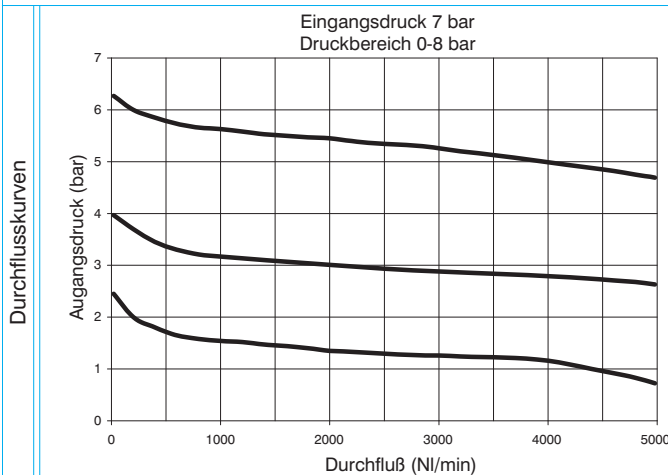
VERSION	
V N = Metall Gewindeinsatz	
T = Kunststoffgewinde	
ANSCHLUSS	
C A = G 3/8"*	
B = G 1/2"	
FILTERFEINHEIT	
A = 5 µm	
B = 20 µm	
C = 50 µm	
DRUCKBEREICH	
A = 0-2 bar	
B = 0-4 bar	
C = 0-8 bar	
D = 0-12 bar	
OPTION	
C Standard (ohne zusätzlichen Buchstabencode)	
S = Automatischer Ablauf	





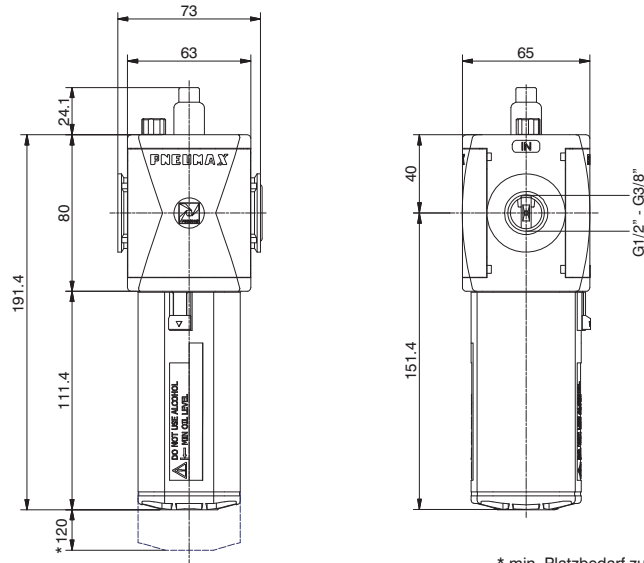
\* min. Platzbedarf zur Demontage des Behälters

Bestellbeispiel: T173BEMBC : Filterregler mit Anschlussgewinde in Kunststoff G1/2" und integriertem Manometer, Größe 3, Filterfeinheit 20 µm, Einstellbereich 0 - 8 bar



Konstruktionsmerkmale	Technische Daten		Bestellnummer		
<ul style="list-style-type: none"> <li>- Membran Filterdruckregler mit Entlüftung</li> <li>- Geringe Hysterese</li> <li>- Geregeltes System</li> <li>- Doppelte Filterung durch Zentrifugalwirkung und Filterelement</li> <li>- Filterelement in HDPE (hoch dichtes PE) verfügbar in drei verschiedenen Filterfeinheiten (5, 20 und 50µm), auswaschbar und austauschbar</li> <li>- Transparenter Behälter aus Polycarbonat und mit Behälterschutz</li> <li>- Befestigung des Behälters mit Bajonetverschluss und Sicherheitsverriegelung</li> <li>- Standardmäßiger, halbautomatischer Kondensatablass</li> <li>- Verfügbar in 4 Druckbereichen bis zu 12 bar</li> <li>- Einstellknopf verriegelbar</li> <li>- Lieferung inkl. Befestigungsmutter für Schalttafeleinbau</li> <li>- Integriertes Manometer 0-12 bar als Standard</li> </ul>	Anschluss	G 3/8" - G 1/2"	<b>1730EMSG00</b>		
	Maximaler Eingangsdruck	13 bar - 1,3 Mpa		VERSION	
	Betriebstemperatur min./max.	-5°C ÷ +50°C	Gewicht mit Kunststoffgewinde	480 g	N = Metall Gewindeeinsatz
	Gewicht mit Gewindeeinsätzen in Metall	500 g	Gewicht mit Kunststoffgewinde	480 g	T = Kunststoffgewinde
	Druckbereich	0-2 bar / 0-4 bar 0-8 bar / 0-12 bar	Druckbereich	0-2 bar / 0-4 bar 0-8 bar / 0-12 bar	ANSCHLUSS
	Filterfeinheit	5 µm - 20 µm - 50 µm	Filterfeinheit	5 µm - 20 µm - 50 µm	A = G3/8"*
	Behältervolumen	68 cm <sup>3</sup>	Behältervolumen	68 cm <sup>3</sup>	B = G1/2"
	Mantagerichtung	vertikal	Mantagerichtung	vertikal	FILTERFEINHEIT
	Max. Anzugsmoment (mit Kunststoffgewinde)	G1/2" = 22 Nm	Max. Anzugsmoment (mit Kunststoffgewinde)	G1/2" = 22 Nm	A = 5 µm
	Max. Anzugsmoment (mit Gewindeeinsätzen in Metall)	G3/8" = 25 Nm G1/2" = 30 Nm	Max. Anzugsmoment (mit Gewindeeinsätzen in Metall)	G3/8" = 25 Nm G1/2" = 30 Nm	B = 20 µm
				C = 50 µm	
				DRUCKBEREICH	
				A = 0-2 bar	
				B = 0-4 bar	
				C = 0-8 bar	
				D = 0-12 bar	
				OPTION	
				Standard (ohne zusätzlichen Buchstabencode)	
				S = Automatischer Ablauf	

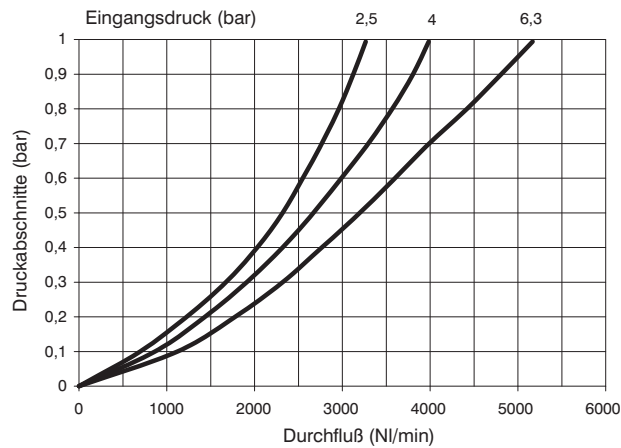
\* (nur bei Ausführung mit Gewindeeinsatz)



\* min. Platzbedarf zur Demontage des Behälters

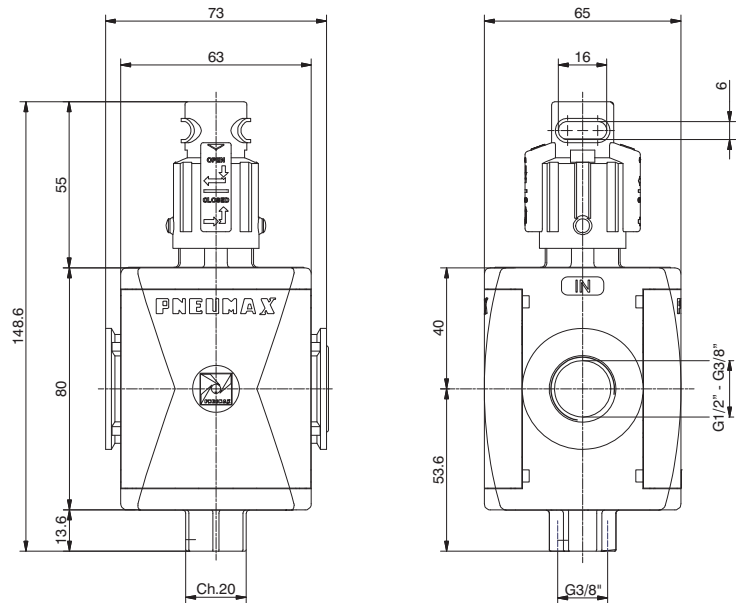
Bestellbeispiel: T173BL: Öler mit Anschlussgewinde in Kunststoff, Größe 3, G1/2"

Durchflusskurven



Konstruktionsmerkmale	Technische Daten		Bestellnummer	
<ul style="list-style-type: none"> <li>- Nebelöler mit variabler Mengenabgabe in Abhängigkeit von der Durchflussmenge</li> <li>- Transparenter Einstellkopf zur Regulierung der Ölmenge</li> <li>- Transparenter Ölbehälter mit Behälterschutz</li> <li>- Befestigung des Ölbehälters mit Bajonettverschluss mit Sicherungsknopf</li> <li>- Öleinfüllstutzen oben angebracht</li> <li>- Nachfüllen des Öls ist möglich, auch wenn der Pneumatikkreislauf unter Druck steht</li> <li>- Lieferbar auch mit elektr. Sensor N.O. oder N.C. für min. Ölstand</li> <li>- Für elektr. Anschluss Stecker C1-C2-C3 benutzen siehe auch unter Kapitel Magnetsensoren)</li> </ul>	Anschluss	G 3/8" - G 1/2"	<b>173CL</b>	
	Maximaler Eingangsdruck	13 bar - 1,3 Mpa		VERSION
	Betriebstemperatur min./max.	-5°C ÷ +50°C	ANSCHLUSS	<input checked="" type="checkbox"/> N = Metall Gewindeeinsatz <input type="checkbox"/> T = Kunststoffgewinde
	Gewicht mit Kunststoffgewinde	290 g	OPTION	<input checked="" type="checkbox"/> A = G3/8"★ <input type="checkbox"/> B = G1/2"
	Gewicht mit Gewindeeinsätzen in Metall	310 g	OPTION	<input checked="" type="checkbox"/> A = min. Ölstandsanz. N.O. <input type="checkbox"/> C = min. Ölstandsanz. N.C.
	Ölmengenregulierung	1 Tropfen auf 300/600 NI		
	Öl-Klasse	FD22 - HG32		
	Behältervolumen	136 cm <sup>3</sup>		
	Montagerichtung	vertikal		
	Max. Anzugsmoment (mit Kunststoffgewinde)	G1/2" = 22 Nm		
Max. Anzugsmoment (mit Gewindeeinsätzen in Metall)	G3/8" = 25 Nm G1/2" = 30 Nm			
Min. Durchfluss bei 6,3 bar	100 NI/min.			

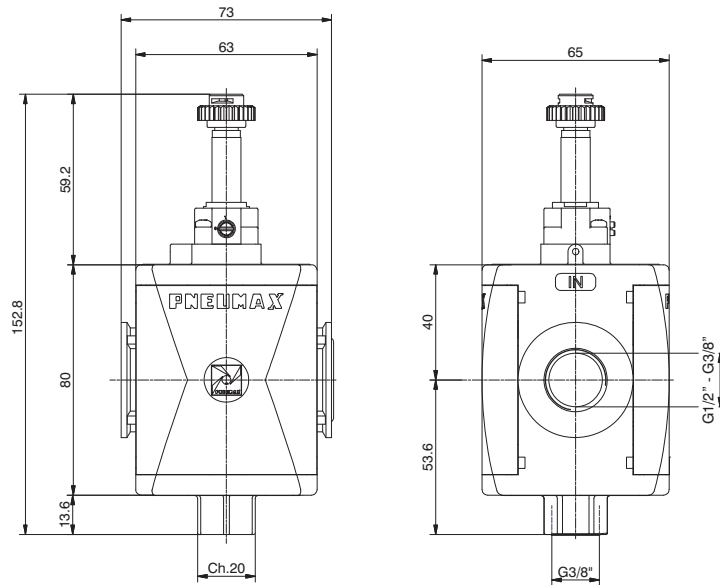
**Achtung**  
Montage des Bauteils so nah wie möglich am Punkt der Luftabnahme.  
Kein Alkohol oder Lösungsmittel verwenden.  
★(nur bei Ausführung mit Gewindeeinsatz)



Bestellbeispiel: T173BVL : Abschaltventil mit Gewindeanschluss in Kunststoff G1/2", Größe 3

Konstruktionsmerkmale	Technische Daten		Bestellnummer
- Manuelle betätigtes 3 Wege Sitzventil	Anschluss	G 3/8" - G 1/2"	<b>173VL</b>
- Doppelte Stellsicherung des Ventils (gleichzeitig drücken und drehen)	Maximaler Eingangsdruck	13 bar - 1,3 Mpa	
- Einfaches handlingen durch Drehen des Einstellknopfes	Betriebstemperatur min./max.	-5°C ÷ +50°C	VERSION
- Verschlussknopf mit Schloss sicherbar	Gewicht mit Kunststoffgewinde	230 g	✓ N = Metall Gewindeeinsatz T = Kunststoffgewinde
	Gewicht mit Gewindeeinsätzen in Metall	250 g	ANSCHLUSS
	Montagerichtung	beliebig	ⓐ A = G3/8"★ ⓑ B = G1/2"
	Drehbereich öffnen-schliessen	90°	
	Max. Anzugsmoment (mit Kunststoffgewinde)	G1/2" = 22 Nm	
	Max. Anzugsmoment (mit Gewindeeinsätzen in Metall)	G3/8" = 25 Nm G1/2" = 30 Nm	
	Durchfluss bei 6 bar Δp=1	3600 NI/min.	
	Durchfluss von 2 nach 3 (Entlüftung) Δp (bei 6 bar) = 1	1500 NI/min.	

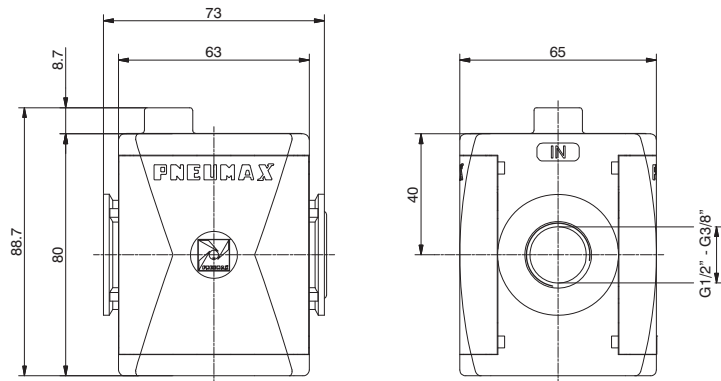
★(nur bei Ausführung mit Gewindeeinsatz)



Bestellbeispiel: T173BVEB2 : Elektr. Abschaltventil mit Anschlussgewinde in Kunststoff, G1/2", Größe 3, Pilotventil M2 ohne Magnetspule

Konstruktionsmerkmale	Technische Daten		Bestellnummer
- Elektrisch betätigtes 3 Wege Sitzventil	Anschlussgewinde	G 3/8" - G 1/2"	<b>V173GVEA</b>
	Entlüftungsanschluss	G 1/4"	
	Betriebstemperatur min./max.	-5°C ÷ +50°C	VERSION
	Gewicht mit Kunststoffgewinde	290 g	<b>V</b> N = Metall Gewindeeinsatz T = Kunststoffgewinde
	Gewicht mit Gewindeeinsätze in Metall	310 g	ANSCHLUSS
	Montagerichtung	beliebig	<b>C</b> A = G3/8"★ B = G1/2"
	Min. Arbeitsdruck	2,5 bar	PILOTVENTIL/SPANNUNG
	Max. Arbeitsdruck	10 bar	
	Max. Anzugsmoment (mit Kunststoffgewinde)	G1/2" = 22 Nm	B2 = M2 Pilotventil ohne Magnetspule
	Max. Anzugsmoment (mit Gewindeeinsätzen in Metall)	G3/8" = 30 Nm G1/2" = 25 Nm	<b>A</b> B4 = 12 V DC B5 = 24 V DC B6 = 24 V AC (50-60 Hz) B7 = 110 V AC (50-60 Hz) B8 = 220 V AC (50-60 Hz) B9 = 24 V DC (2 Watt)
	Durchfluss bei 6 bar Δp=1	3600 NI/min.	
	Durchfluss von 2 nach 3 (Entlüftung) bei 6 bar mit Δp= 1	1500 NI/min.	

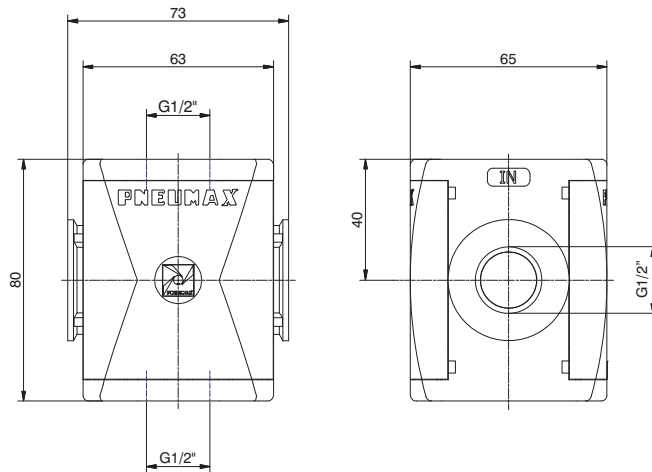
★(nur bei Ausführung mit Gewindeeinsatz)



Bestellbeispiel: T173BAP: Progressives Anfahrventil mit Anschlussgewinde in Kunststoff G1/2", Größe 3

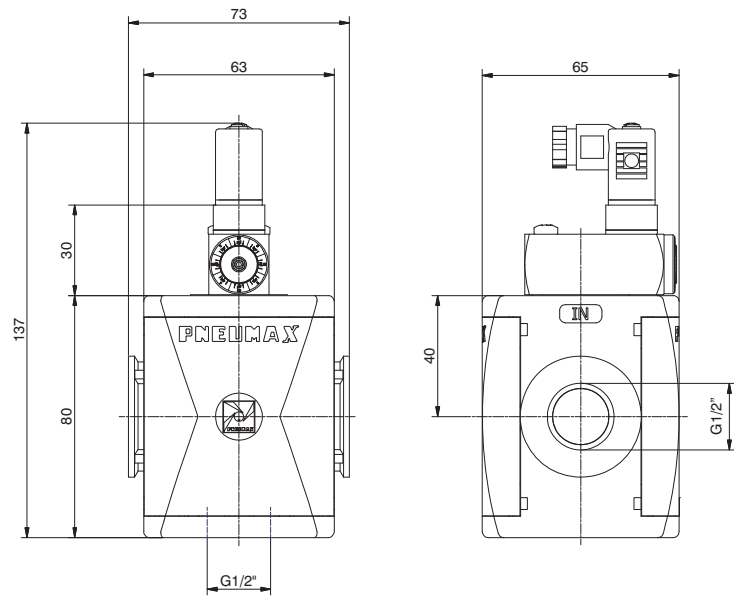
Konstruktionsmerkmale	Technische Daten		Bestellnummer
-Regelung der Füllzeit mittels integriertem Durchflussregler -Umschaltung auf vollen Durchfluss nach Erreichen von 50% des Eingangsdruckes	Anschluss	G 3/8" - G 1/2"	<b>173AP</b>
	Maximaler Eingangsdruck	13 bar - 1,3 Mpa	
	Betriebstemperatur min./max.	-5°C ÷ +50°C	VERSION
	Gewicht mit Kunststoffgewinde	220 g	<input checked="" type="checkbox"/> N = Metall Gewindeeinsatz <input type="checkbox"/> T = Kunststoffgewinde
	Gewicht mit Gewindeeinsätzen in Metall	240 g	ANSCHLUSS
	Max. Anzugsmoment (mit Kunststoffgewinde)	G1/2" = 22 Nm	<input checked="" type="checkbox"/> A = G3/8"★ <input type="checkbox"/> B = G1/2"
	Max. Anzugsmoment (mit Gewindeeinsätzen in Metall)	G3/8" = 25 Nm G1/2" = 30 Nm	
	Montagerichtung	beliebig	
	Min. Arbeitsdruck	2,5 bar - 0,25 Mpa	
	Durchfluss bei 6 bar Δp=1	3600 NI/min.	
Durchflussmenge bei geöffneter Einstellschraube	200 NI/min.		

★(nur bei Ausführung mit Gewindeeinsatz)



Bestellbeispiel : T173BPA : Zwischenblock, Größe 3, Anschlussgewinde in Kunststoff, G1/2"

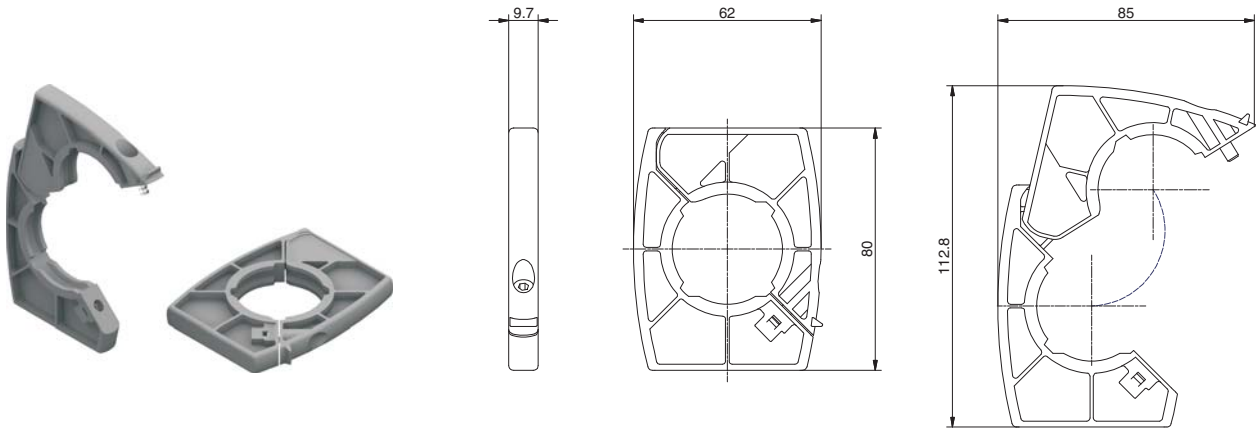
Konstruktionsmerkmale	Technische Daten		
<p>- Abgangsanschlüsse 2x 1/2"</p> <p><b>Achtung:</b> Für dieses Produkt sind nur Gewindeanschlüsse in Kunststoff lieferbar</p>	Anschluss	G 1/2"	Bestellnummer
	Maximaler Eingangsdruck	13 bar - 1,3 Mpa	T173BPA
	Betriebstemperatur min./max.	-5°C ÷ +50°C	
	Gewicht	151 g	
	Montagerichtung	beliebig	
Max. Anzugsmoment (mit Kunststoffgewinde)	G1/2" = 22 Nm		



Bestellbeispiel: T173BPP : Druckschalter mit Kunststoffgewinde, Größe 3, Anschlüsse G1/2"

Konstruktionsmerkmale	Technische Daten		
- Einstellbarer, elektrischer Druckschalter mit elektrischem Anschluss (2 bis 10 bar) - Zusätzlicher G1/2" Anschluss an der Unterseite  <b>Achtung:</b> Dieses Produkt ist nur mit Gewindeanschlüssen in Kunststoff lieferbar	Anschluss	G 1/2"	Bestellnummer
	Maximaler Eingangsdruck	13 bar - 1,3 Mpa	<b>T173BPP</b>
Betriebstemperatur min./max.	-5°C ÷ +50°C		
Gewicht	235 g		
Mikroschalter Kapazität	5A		
Schutzart (incl. Stecker)	IP 65		
Einstellbereich	2-10 bar		
Montagerichtung	beliebig		
Max. Anzugsmoment (mit Kunststoffgewinde)	G1/2" = 22 Nm		

**Verbindungsflansch X**



Bestellbeispiel: T173X : Verbindungsflansch Größe 3

**Konstruktionsmerkmale**

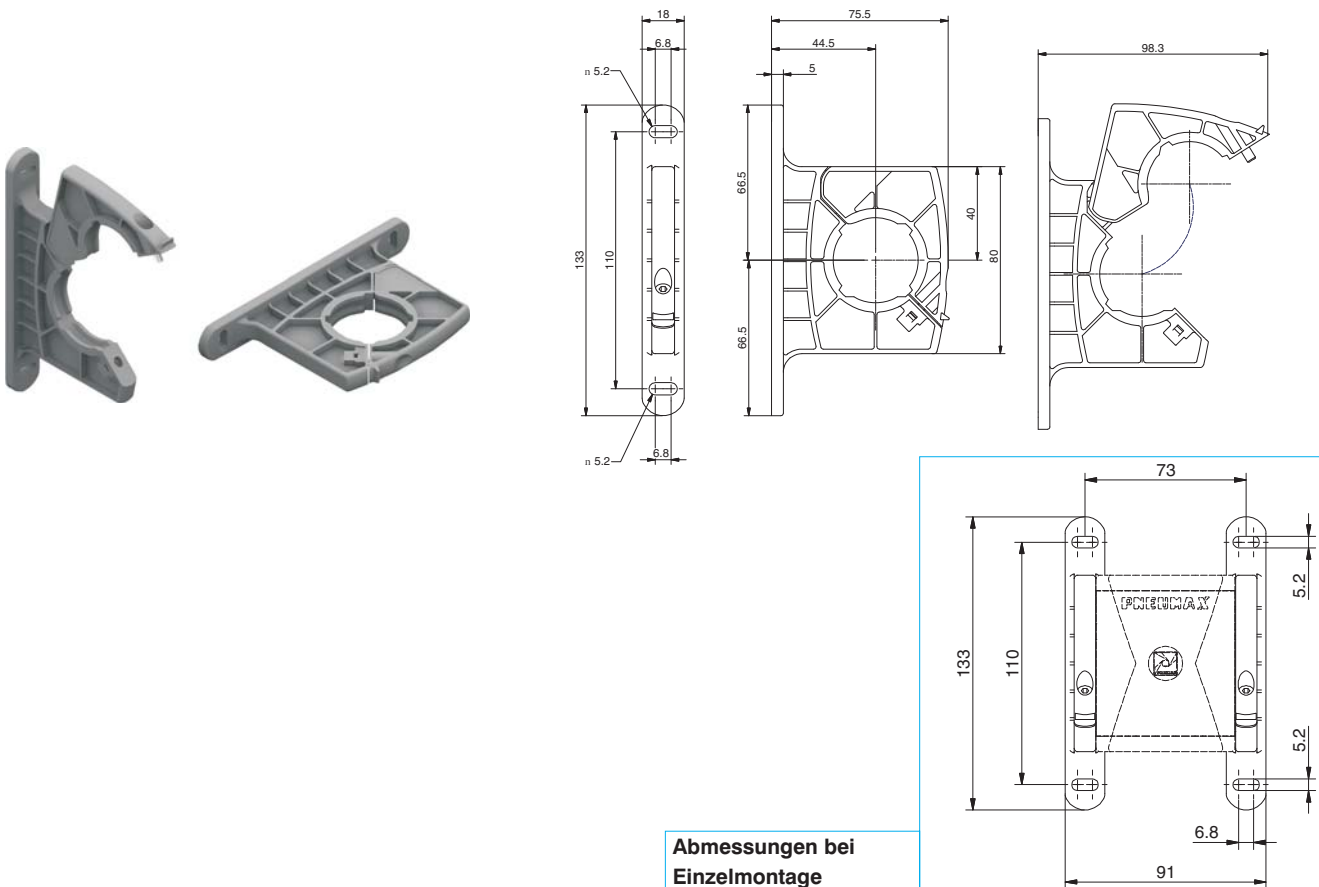
- Ermöglicht die Wandmontage von Regler und Filterregler mit Befestigungsmutter

Gewicht 20 g.

Bestellnummer

**T173X**

**Verbindungsflansch mit Befestigungsbohrungen Y**



**Abmessungen bei Einzelmontage**

Bestellbeispiel: T173Y: Verbindungsflansch mit Befestigungsbohrungen Größe 3

**Konstruktionsmerkmale**

- Wird eingesetzt zur Verbindung von zwei Elementen bei Wandmontage  
- Wird eingesetzt zur Wandmontage eines einzelnen Elements

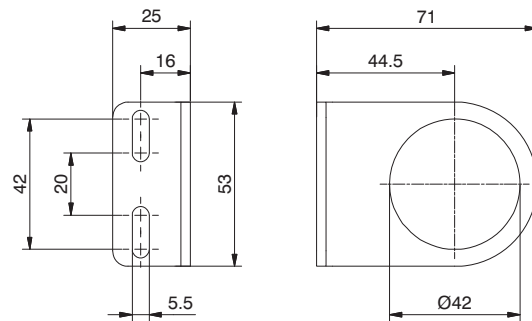
Gewicht 39 g.

Bestellnummer

**T173Y**



**Befestigungswinkel**



**Konstruktionsmerkmale**

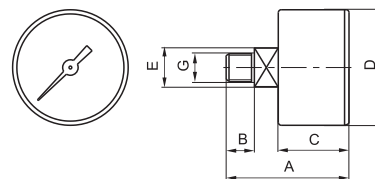
- Ermöglicht die Wandmontage von Regler und Filterregler mit Befestigungsmutter

Gewicht 71 g.

Bestellnummer

**T17250**

**Manometer**



ABMESSUNGEN

BESTELLCODE	A	B	C	D	E	G	Gewicht gr.
17070A	44	10	26	41	14	1/8"	60g
17070B	45	10	27	49	14	1/8"	80g

Bestellnummer

**17070V.S**

VERSION

V A = Ø40

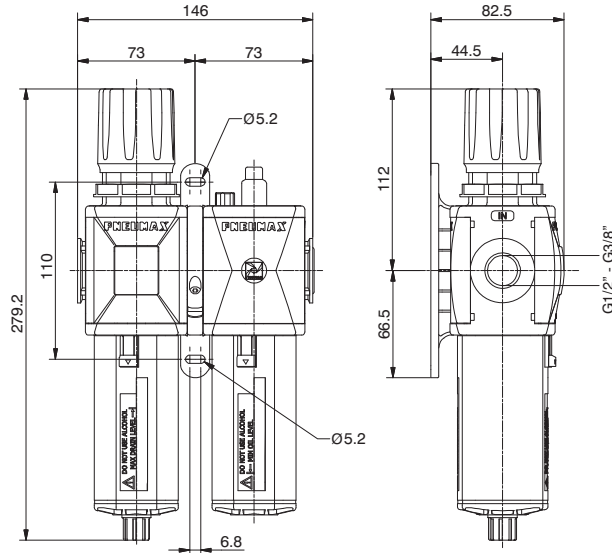
B = Ø50

ANGEIZEBEREICH

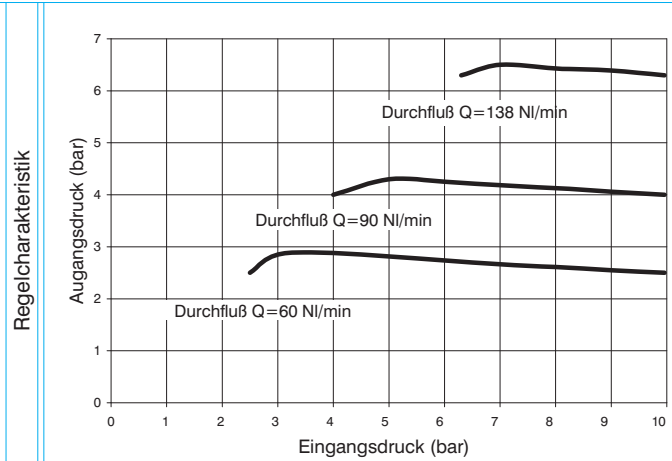
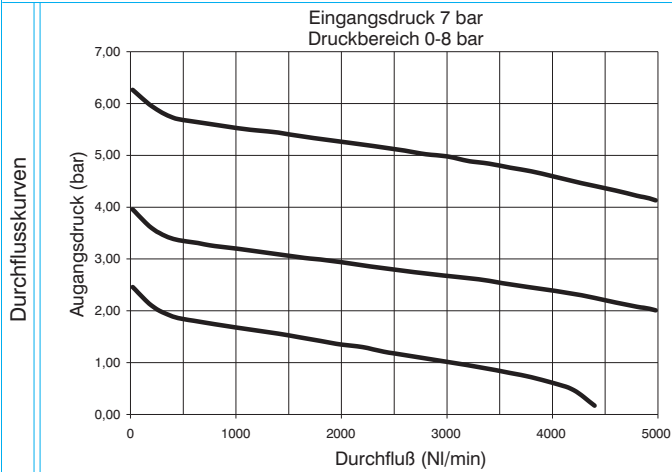
S A = Anzeigebereich 0-4 bar

B = Anzeigebereich 0-6 bar

C = Anzeigebereich 0-12 bar



Bestellbeispiel: GT173BHG : Filterregler, Öler Kombination, Größe 3 mit Anschlussgewinde in Kunststoff G1/2", Einstellbereich 0 - 8 bar, Filterfeinheit 20 µm



**Konstruktionsmerkmale**

Wartungseinheit zweiteilig, bestehend aus Filterregler mit integriertem Manometer und Öler mit Y Verbindungsflanschen für Wandmontage.  
Integriertes Manometer 0 - 12 bar.

**Achtung**

Die Einstellung des Drucks muss in ansteigender Richtung erfolgen. Der Regler arbeitet um so genauer, je enger der Einstellbereich des Reglers am Zieldruck liegt

**Technische Daten**

Anschluss	G 3/8" - G 1/2"
Maximaler Eingangsdruk	13 bar - 1,3 Mpa
Betriebstemperatur min./max.	-5°C ÷ +50°C
Gewicht mit Kunststoffgewinde	809 g
Gewicht mit Gewindeeinsätzen in Metall	849 g
Druckbereich	0-2 bar / 0-4 bar 0-8 bar / 0-12 bar
Filterfeinheit	5 µm - 20 µm - 50 µm
Behältervolumen	68 cm <sup>3</sup>
Ölmengenregulierung	1 Tropfen auf 300/600 NI
Öl-Klasse	FD22 - HG32
Behältervolumen	136 cm <sup>3</sup>
Montagerichtung	vertikal
Max. Anzugsmoment (mit Kunststoffgewinde)	G1/2" = 22 Nm
Max. Anzugsmoment (mit Gewindeeinsätzen in Metall)	G3/8" = 25 Nm G1/2" = 30 Nm
Min. Durchfluss bei 6,3 bar	100 NI/min.

**Bestellnummer**

**GV173CHS0**

VERSION

- ✓ N = Metall Gewindeeinsatz
- T = Kunststoffgewinde

ANSCHLUSS

- Ⓒ A = G3/8"\*
- B = G1/2"

FILTERFEINHEIT

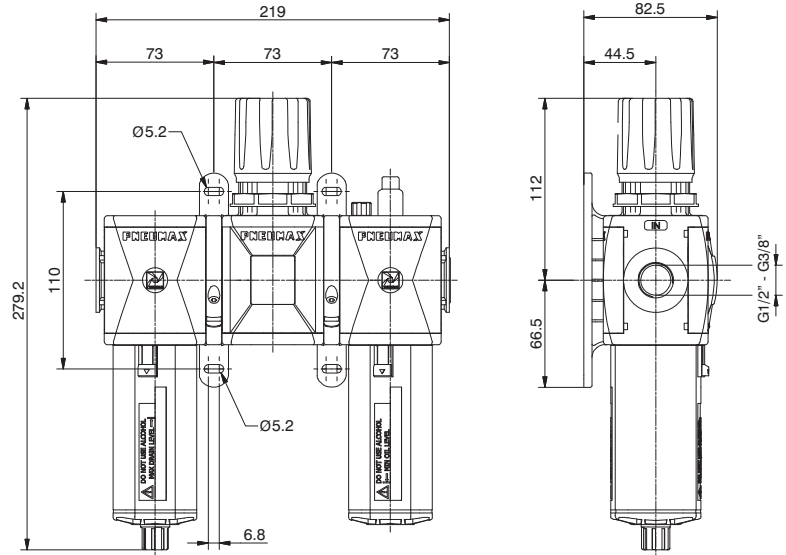
DRUCKBEREICH

- C = 5 µm / 0-8 bar
- Ⓢ D = 5 µm / 0-12 bar
- G = 20 µm / 0-8 bar
- H = 20 µm / 0-12 bar
- N = 50 µm / 0-8 bar
- P = 50 µm / 0-12 bar

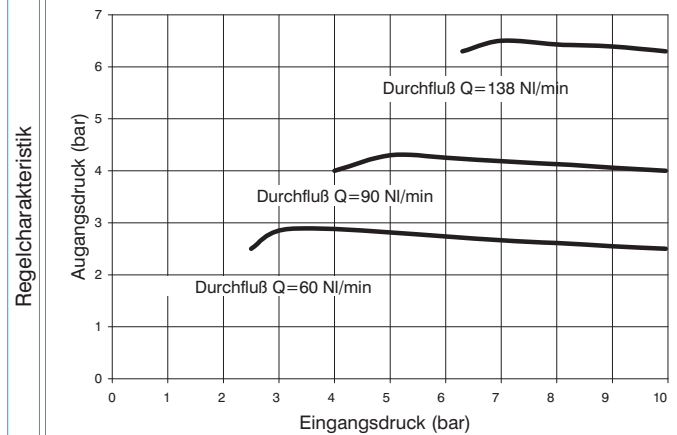
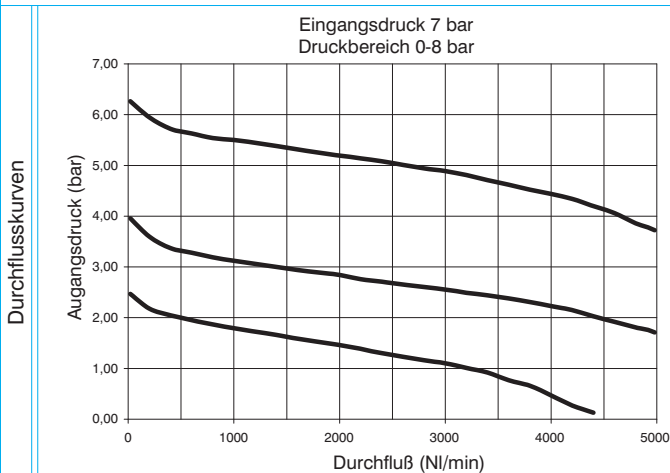
OPTION

- Standard (ohne zusätzlichen Buchstabencode)
- A = min. Ölstandsanz. N.O.
- Ⓒ C = min. Ölstandsanz. N.C.
- S = Automatischer Ablauf
- SA = Automatischer Ablauf + min. Ölstandsanz. N.O.
- SC = Automatischer Ablauf + min. Ölstandsanz. N.C.

\* (nur bei Ausführung mit Gewindeeinsatz)

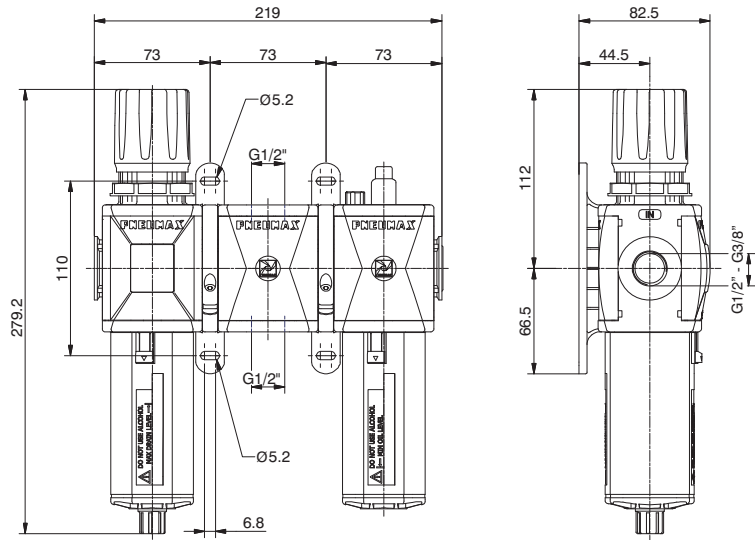


Bestellbeispiel: GT173BKG : Filter, Druckregler und Öl Kombination mit Anschlussgewinde in Kunststoff G1/2", Größe 3, Einstellbereich 0 - 8 bar, Filterfeinheit 20 µm

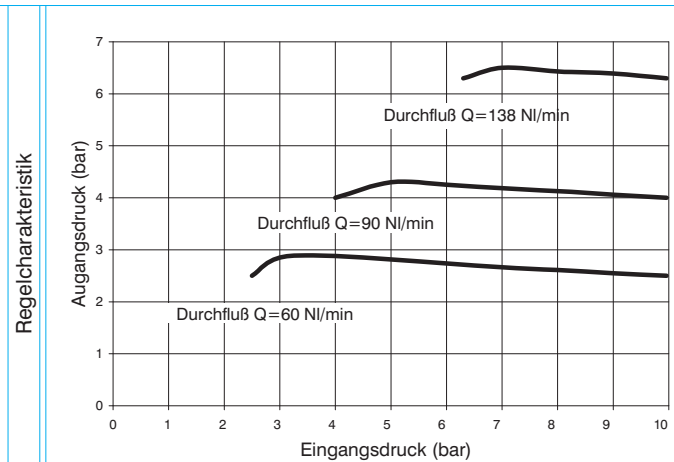
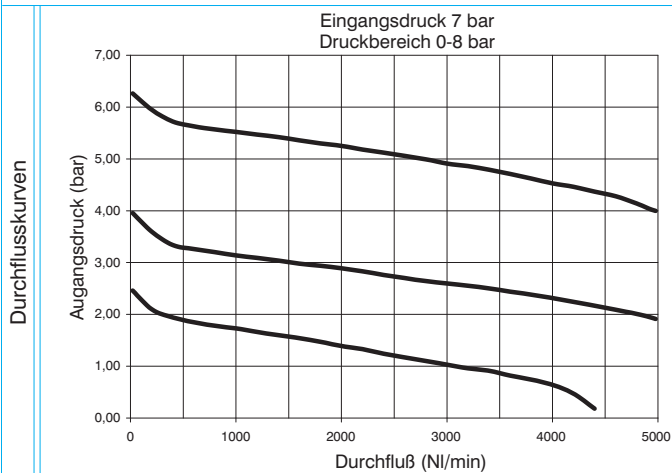


Konstruktionsmerkmale	Technische Daten		Bestellnummer
Wartungseinheit dreiteilig, bestehend aus Filter, Regler mit integriertem Manometer und Öl, montiert mit Y Verbindungsflanschen für Wandmontage. Integriertes Manometer Einstellbereich 0 - 12 bar	Anschluss	G 3/8" - G 1/2"	<b>GV1730KS0</b>
	Maximaler Eingangsdruck	13 bar - 1,3 Mpa	
<b>Achtung</b> Die Einstellung des Drucks muss in ansteigender Richtung erfolgen. Der Regler arbeitet um so genauer, je enger der Einstellbereich des Reglers am Zieldruck liegt	Betriebstemperatur min./max.	-5°C ÷ +50°C	<b>V</b> VERSION N = Metall Gewindeeinsatz T = Kunststoffgewinde
	Gewicht mit Kunststoffgewinde	1058 g	<b>C</b> ANSCHLUSS A = G3/8* B = G1/2"
	Gewicht mit Gewindeeinsätzen in Metall	1118 g	<b>S</b> FILTERFEINHEIT DRUCKBEREICH C = 5 µm / 0-8 bar D = 5 µm / 0-12 bar G = 20 µm / 0-8 bar H = 20 µm / 0-12 bar N = 50 µm / 0-8 bar P = 50 µm / 0-12 bar
	Druckbereich	0-2 bar / 0-4 bar 0-8 bar / 0-12 bar	<b>O</b> OPTION Standard (ohne zusätzlichen Buchstabencode) A = min. Ölstandsanz. N.O. C = min. Ölstandsanz. N.C. S = Automatischer Ablauf SA = Automatischer Ablauf + min. Ölstandsanz. N.O. SC = Automatischer Ablauf + min. Ölstandsanz. N.C.
	Filterfeinheit	5 µm - 20 µm - 50 µm	
	Behältervolumen	68 cm <sup>3</sup>	
	Ölmengenregulierung	1 Tropfen auf 300/600 NI	
	Öl-Klasse	FD22 - HG32	
	Behältervolumen	136 cm <sup>3</sup>	
	Montagerichtung	vertikal	
	Max. Anzugsmoment (mit Kunststoffgewinde)	G1/2" = 22 Nm	
	Max. Anzugsmoment (mit Gewindeeinsätzen in Metall)	G3/8" = 25 Nm G1/2" = 30 Nm	
	Min. Durchfluss bei 6,3 bar	100 NI/min.	

\* (nur bei Ausführung mit Gewindeeinsatz)



Bestellbeispiel: GT173BNG : Filterregler, Zwischenblock und Öler Kombination, Größe 3, Anschlussgewinde in Kunststoff G1/2", Einstellbereich 0 - 8 bar, Filterfeinheit 20 µm



**Konstruktionsmerkmale**

Wartungseinheit dreiteilig, bestehend aus Filterregler mit integriertem Manometer, Zwischenblock und Öler, montiert mit Y Verbindungsflanschen für Wandmontage.  
Integriertes Manometer 0 - 12 bar Einstellbereich

**Achtung**

Die Einstellung des Drucks muss in ansteigender Richtung erfolgen. Der Regler arbeitet um so genauer, je enger der Einstellbereich des Reglers am Zieldruck liegt

**Technische Daten**

Anschluss	G 3/8" - G 1/2"
Maximaler Eingangsdruck	13 bar - 1,3 Mpa
Betriebstemperatur min./max.	-5°C ÷ +50°C
Gewicht mit Kunststoffgewinde	999 g
Gewicht mit Gewindeeinsätzen in Metall	1039 g
Druckbereich	0-2 bar / 0-4 bar 0-8 bar / 0-12 bar
Filterfeinheit	5 µm - 20 µm - 50 µm
Behältervolumen	68 cm <sup>3</sup>
Ölmengenregulierung	1 Tropfen auf 300/600 NI
Öl-Klasse	FD22 - HG32
Behältervolumen	136 cm <sup>3</sup>
Montagerichtung	vertikal
Max. Anzugsmoment (mit Kunststoffgewinde)	G1/2" = 22 Nm
Max. Anzugsmoment (mit Gewindeeinsätzen in Metall)	G3/8" = 25 Nm G1/2" = 30 Nm
Min. Durchfluss bei 6,3 bar	100 NI/min.

**Bestellnummer**

**GV173CNSO**

VERSION

- ✓ N = Metall Gewindeeinsatz
- T = Kunststoffgewinde

ANSCHLUSS

- ⊙ A = G3/8"\*
- B = G1/2"

FILTERFEINHEIT

DRUCKBEREICH

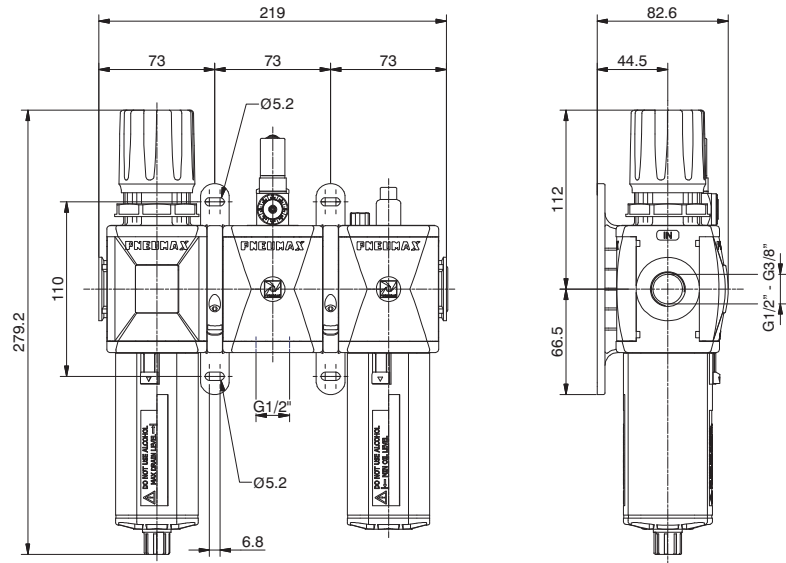
- C = 5 µm / 0-8 bar
- Ⓢ D = 5 µm / 0-12 bar
- G = 20 µm / 0-8 bar
- H = 20 µm / 0-12 bar
- N = 50 µm / 0-8 bar
- P = 50 µm / 0-12 bar

OPTION

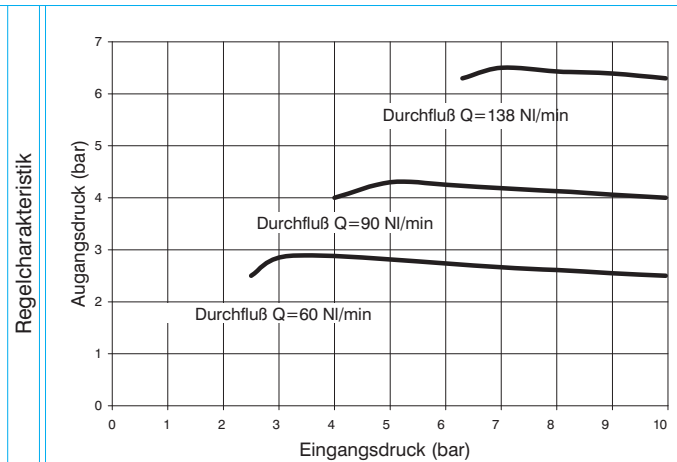
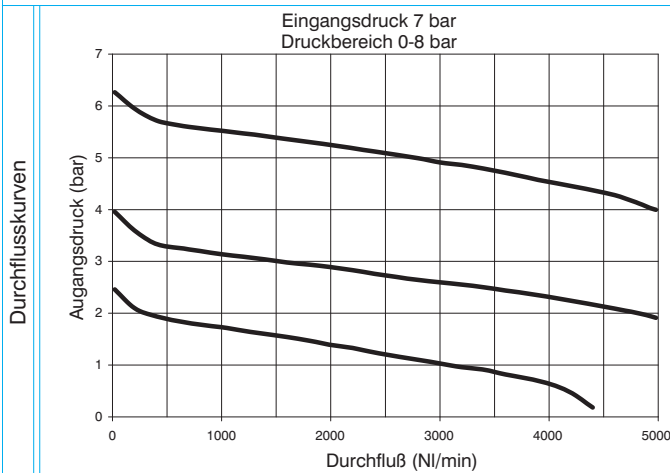
Standard (ohne zusätzlichen Buchstabencode)

- A = min. Ölstandsanz. N.O.
- C = min. Ölstandsanz. N.C.
- S = Automatischer Ablauf
- SA = Automatischer Ablauf + min. Ölstandsanz. N.O.
- SC = Automatischer Ablauf + min. Ölstandsanz. N.C.

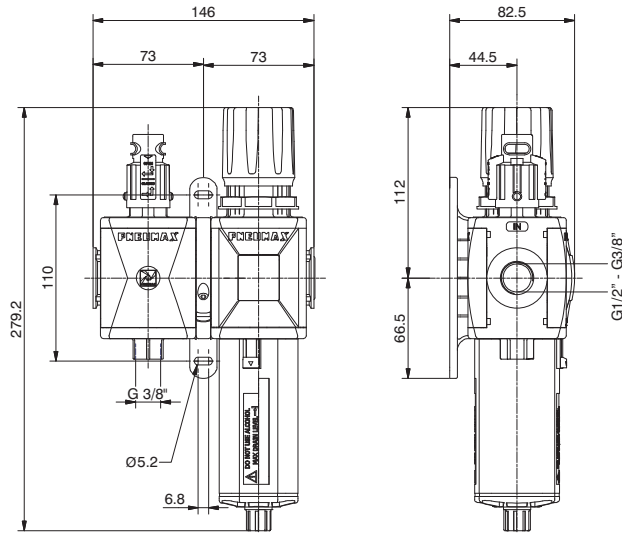
\* (nur bei Ausführung mit Gewindeeinsatz)



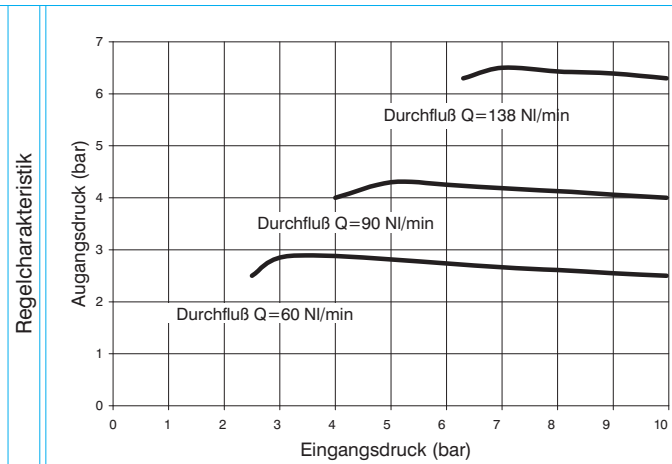
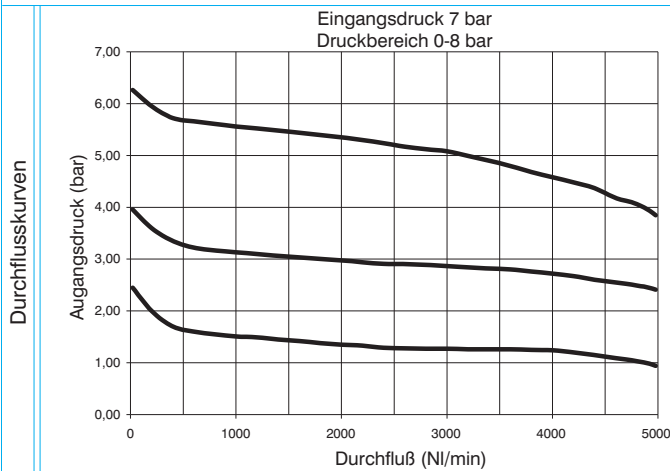
Bestellbeispiel: GT173BRG: Filterregler, Druckschalter und Öler Kombination, Größe 3, Gewinde in Kunststoff G1/2", Einstellbereich 0 - 8 bar, Filterfeinheit 20 µm



Konstruktionsmerkmale	Technische Daten		Bestellnummer
Wartungseinheit dreiteilig bestehend aus Filterregler mit integriertem Manometer, Druckschalter und Öler verbunden mit zwei Y Verbindungsflanschen für Wandmontage. Integriertes Manometer, Anzeigebereich 0 - 12 bar	Anschluss	G 3/8" - G 1/2"	<b>GV173ORS0</b>
	Maximaler Eingangsdruck	13 bar - 1,3 Mpa	
<b>Achtung</b> Die Einstellung des Drucks muss in ansteigender Richtung erfolgen. Der Regler arbeitet um so genauer, je enger der Einstellbereich des Reglers am Zieldruck liegt	Betriebstemperatur min./max.	-5°C ÷ +50°C	<b>V</b> VERSION N = Metall Gewindeeinsatz T = Kunststoffgewinde
	Gewicht mit Kunststoffgewinde	1083 g	<b>C</b> ANSCHLUSS A = G3/8"★ B = G1/2"
	Gewicht mit Gewindeeinsätzen in Metall	1123 g	<b>S</b> FILTERFEINHEIT DRUCKBEREICH C = 5 µm / 0-8 bar D = 5 µm / 0-12 bar G = 20 µm / 0-8 bar H = 20 µm / 0-12 bar N = 50 µm / 0-8 bar P = 50 µm / 0-12 bar
	Druckbereich	0-2 bar / 0-4 bar 0-8 bar / 0-12 bar	<b>O</b> OPTION Standard (ohne zusätzlichen Buchstabencode) A = min. Ölstandsanz. N.O. C = min. Ölstandsanz. N.C. S = Automatischer Ablauf SA = Automatischer Ablauf + min. Ölstandsanz. N.O. SC = Automatischer Ablauf + min. Ölstandsanz. N.C.
	Filterfeinheit	5 µm - 20 µm - 50 µm	
	Behältervolumen	68 cm <sup>3</sup>	
	Ölmengenregulierung	1 Tropfen auf 300/600 NI	
	Öl-Klasse	FD22 - HG32	
	Behältervolumen	136 cm <sup>3</sup>	
	Montagerichtung	vertikal	
	Max. Anzugsmoment (mit Kunststoffgewinde)	G1/2" = 22 Nm	
	Max. Anzugsmoment (mit Gewindeeinsätzen in Metall)	G3/8" = 25 Nm G1/2" = 30 Nm	
	Min. Durchfluss bei 6,3 bar	100 NI/min.	
★(nur bei Ausführung mit Gewindeeinsatz)			

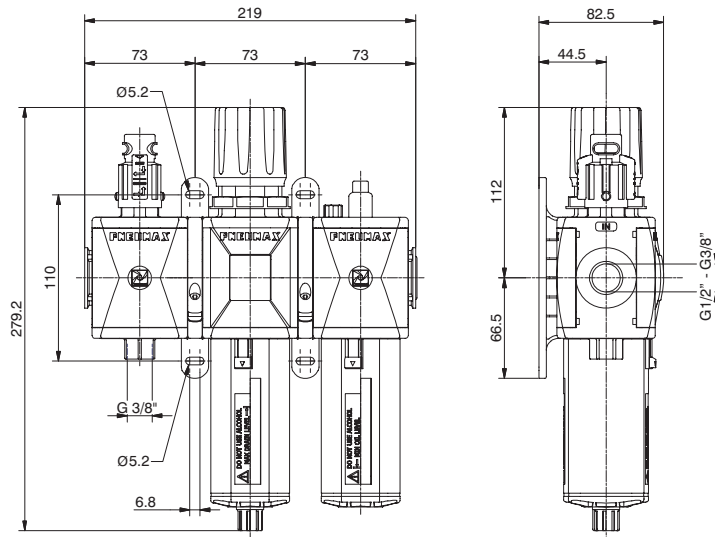


Bestellbeispiel: GT173BVGG: Abschaltventil, Filterregler Kombination, Größe 3, Anschlussgewinde in Kunststoff G1/2", Einstellbereich 0 - 8 bar, Filterfeinheit 20 µm

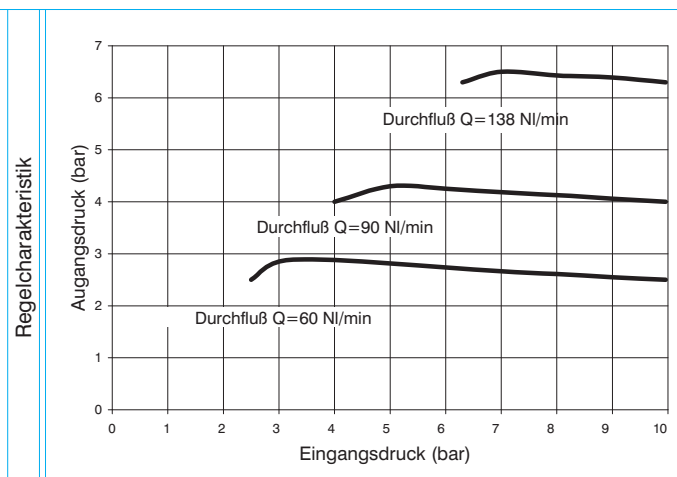
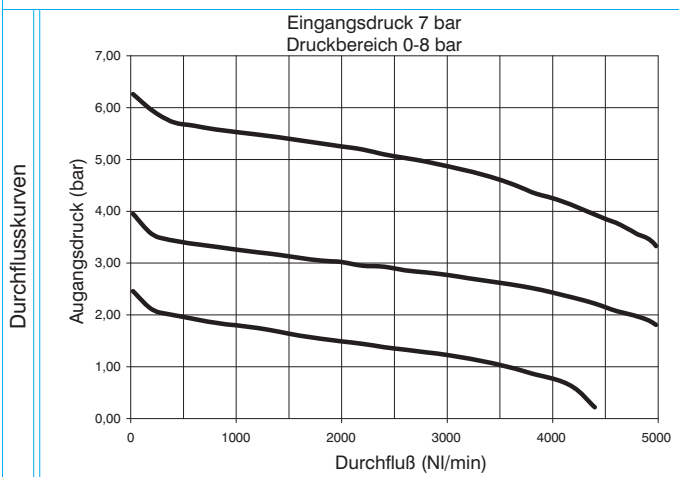


Konstruktionsmerkmale	Technische Daten		Bestellnummer
Wartungseinheit zweiteilig bestehend aus Abschaltventil und Filterregler mit integriertem Manometer, verbunden mit einem Y Verbindungsflansch für Wandmontage. Integriertes Manometer, Anzeigebereich 0 - 12 bar	Anschluss	G 3/8" - G 1/2"	<b>GV173OVGS</b>
<b>Achtung</b> Die Einstellung des Drucks muss in ansteigender Richtung erfolgen. Der Regler arbeitet um so genauer, je enger der Einstellbereich des Reglers am Zieldruck liegt	Maximaler Eingangsdruck	13 bar - 1,3 Mpa	
	Betriebstemperatur min./max.	-5°C ÷ +50°C	VERSION
	Gewicht mit Kunststoffgewinde	749 g	<input checked="" type="checkbox"/> N = Metall Gewindeeinsatz <input type="checkbox"/> T = Kunststoffgewinde
	Gewicht mit Gewindeeinsätzen in Metall	789 g	ANSCHLUSS
	Druckbereich	0-2 bar / 0-4 bar 0-8 bar / 0-12 bar	<input checked="" type="checkbox"/> A = G3/8"★ <input type="checkbox"/> B = G1/2"
	Filterfeinheit	5 µm - 20 µm - 50 µm	FILTERFEINHEIT
	Behältervolumen	68 cm <sup>3</sup>	DRUCKBEREICH
	Ölmengenregulierung	1 Tropfen auf 300/600 NI	<input type="checkbox"/> C = 5 µm / 0-8 bar <input checked="" type="checkbox"/> D = 5 µm / 0-12 bar <input type="checkbox"/> G = 20 µm / 0-8 bar <input type="checkbox"/> H = 20 µm / 0-12 bar <input type="checkbox"/> N = 50 µm / 0-8 bar <input type="checkbox"/> P = 50 µm / 0-12 bar
	Öl-Klasse	FD22 - HG32	OPTION
	Behältervolumen	136 cm <sup>3</sup>	<input checked="" type="checkbox"/> Standard (ohne zusätzlichen Buchstabencode) <input type="checkbox"/> S = Automatischer Ablauf
	Montagerichtung	vertikal	
Max. Anzugsmoment (mit Kunststoffgewinde)	G1/2" = 22 Nm		
Max. Anzugsmoment (mit Gewindeeinsätzen in Metall)	G3/8" = 25 Nm G1/2" = 30 Nm		
Min. Durchfluss bei 6,3 bar	100 NI/min.		

★(nur bei Ausführung mit Gewindeeinsatz)

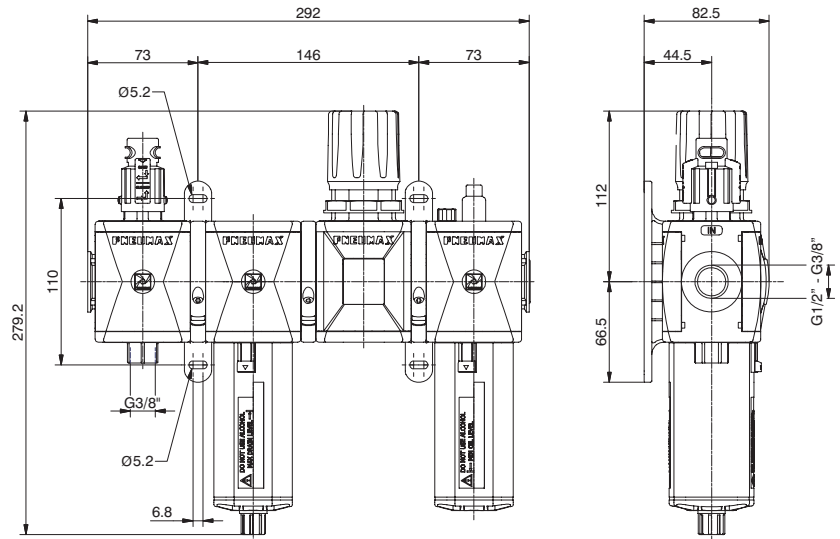


Bestellbeispiel: GT173BVHG: Abschaltventil, Filterregler, Ölerkombination Größe 3, Gewindeanschlüsse in Kunststoff G1/2", Einstellbereich 0 - 8 bar, Filterfeinheit 20 µm

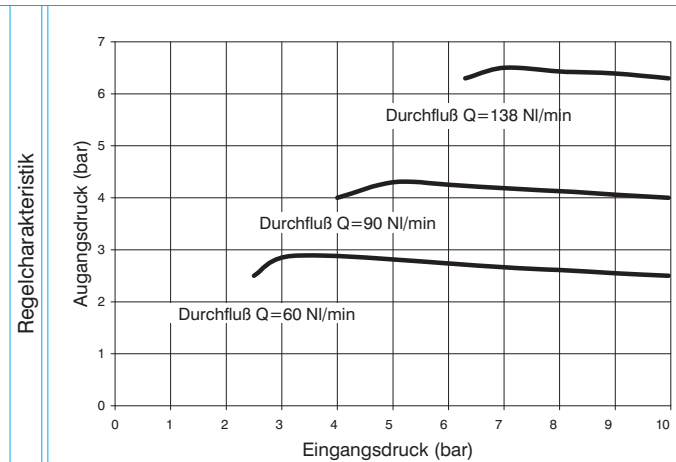
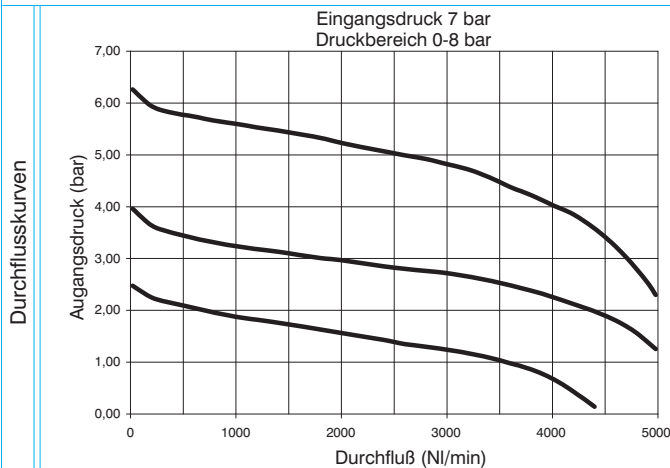


Konstruktionsmerkmale	Technische Daten		Bestellnummer
Wartungseinheit dreiteilig, bestehend aus manuellem Abschaltventil, Filterregler mit integriertem Manometer und Öler verbunden mit zwei Y Verbindungsflanschen für Wandmontage. Integriertes Manometer, Anzeigebereich 0 - 12 bar	Anschluss	G 3/8" - G 1/2"	<b>GV173VHS</b>
	Maximaler Eingangsdruck	13 bar - 1,3 Mpa	
<b>Achtung</b> Die Einstellung des Drucks muss in ansteigender Richtung erfolgen. Der Regler arbeitet um so genauer, je enger der Einstellbereich des Reglers am Zieldruck liegt	Betriebstemperatur min./max.	-5°C ÷ +50°C	<b>V</b> VERSION N = Metall Gewindeeinsatz T = Kunststoffgewinde
	Gewicht mit Kunststoffgewinde	1078 g	<b>C</b> ANSCHLUSS A = G3/8"★ B = G1/2"
	Gewicht mit Gewindeeinsätzen in Metall	1138 g	<b>S</b> FILTERFEINHEIT DRUCKBEREICH C = 5 µm / 0-8 bar D = 5 µm / 0-12 bar G = 20 µm / 0-8 bar H = 20 µm / 0-12 bar N = 50 µm / 0-8 bar P = 50 µm / 0-12 bar
	Druckbereich	0-2 bar / 0-4 bar 0-8 bar / 0-12 bar	<b>O</b> OPTION Standard (ohne zusätzlichen Buchstabencode) A = min. Ölstandsanz. N.O. C = min. Ölstandsanz. N.C. S = Automatischer Ablauf SA = Automatischer Ablauf + min. Ölstandsanz. N.O. SC = Automatischer Ablauf + min. Ölstandsanz. N.C.
	Filterfeinheit	5 µm - 20 µm - 50 µm	
	Behältervolumen	68 cm <sup>3</sup>	
	Ölmengenregulierung	1 Tropfen auf 300/600 NI	
	Öl-Klasse	FD22 - HG32	
	Behältervolumen	136 cm <sup>3</sup>	
	Montagerichtung	vertikal	
	Max. Anzugsmoment (mit Kunststoffgewinde)	G1/2" = 22 Nm	
	Max. Anzugsmoment (mit Gewindeeinsätzen in Metall)	G3/8" = 25 Nm G1/2" = 30 Nm	
	Min. Durchfluss bei 6,3 bar	100 NI/min.	
	★(nur bei Ausführung mit Gewindeeinsatz)		



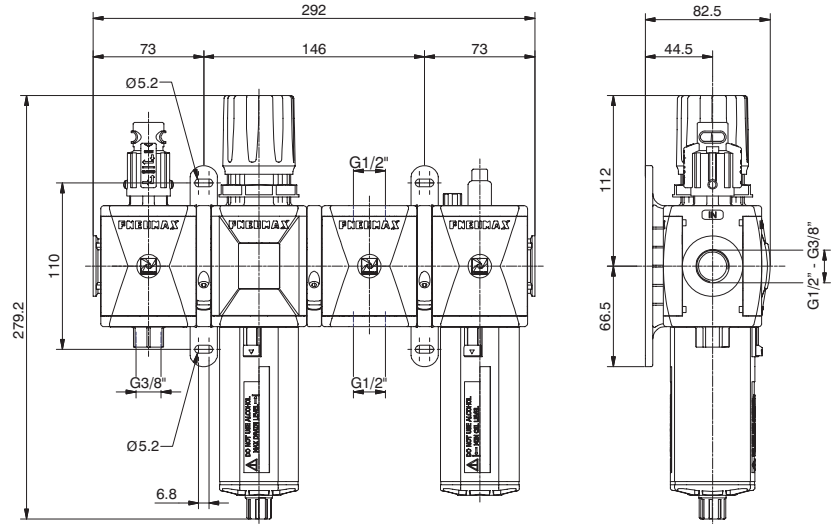


Bestellbeispiel: GT173BVKG: Abschaltventil, Filter, Druckregler, Ölser Kombination Größe 3, Kunststoffgehäuse G1/2", Einstellbereich 0 - 8 bar, Filterfeinheit 20 µm

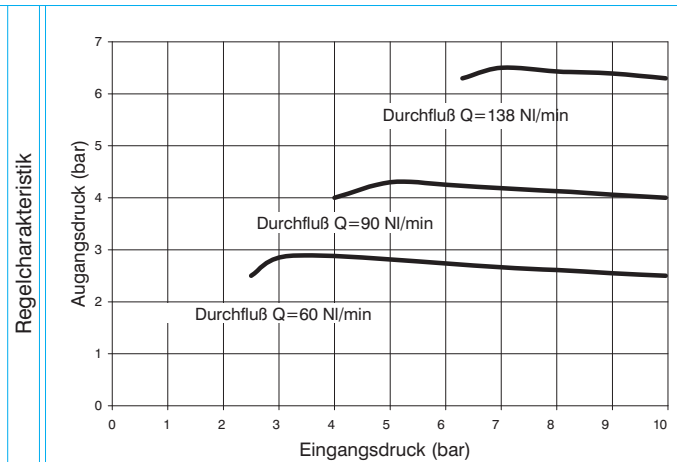
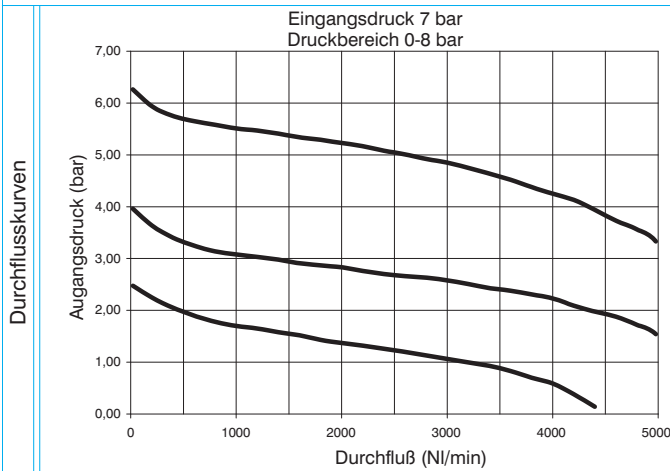


Konstruktionsmerkmale	Technische Daten		Bestellnummer
Wartungseinheit 4 teilig bestehend aus manuellem Abschaltventil, Filter, Druckregler mit integriertem Manometer und Ölser verbunden mit zwei Y Verbindungsflanschen für Wandmontage und einem X Verbindungsflansch.	Anschluss	G 3/8" - G 1/2"	<b>GV173OVKS</b>
Integriertes Manometer, Anzeigebereich 0 - 12 bar	Maximaler Eingangsdruk	13 bar - 1,3 Mpa	
<b>Achtung</b> Die Einstellung des Drucks muss in ansteigender Richtung erfolgen. Der Regler arbeitet um so genauer, je enger der Einstellbereich des Reglers am Zieldruk liegt	Betriebstemperatur min./max.	-5°C ÷ +50°C	VERSION
	Gewicht mit Kunststoffgewinde	1308 g	<input checked="" type="checkbox"/> N = Metall Gewindeeinsatz <input type="checkbox"/> T = Kunststoffgewinde
	Gewicht mit Gewindeeinsätzen in Metall	1388 g	ANSCHLUSS
	Druckbereich	0-2 bar / 0-4 bar 0-8 bar / 0-12 bar	<input checked="" type="checkbox"/> A = G3/8"★ <input type="checkbox"/> B = G1/2"
	Filterfeinheit	5 µm - 20 µm - 50 µm	FILTERFEINHEIT
	Behältervolumen	68 cm <sup>3</sup>	DRUCKBEREICH
	Ölmengenregulierung	1 Tropfen auf 300/600 NI	<input checked="" type="checkbox"/> C = 5 µm / 0-8 bar <input type="checkbox"/> D = 5 µm / 0-12 bar <input type="checkbox"/> G = 20 µm / 0-8 bar <input type="checkbox"/> H = 20 µm / 0-12 bar <input type="checkbox"/> N = 50 µm / 0-8 bar <input type="checkbox"/> P = 50 µm / 0-12 bar
	Öl-Klasse	FD22 - HG32	OPTION
	Behältervolumen	136 cm <sup>3</sup>	Standard (ohne zusätzlichen Buchstabencode)
	Montagerichtung	vertikal	<input type="checkbox"/> A = min. Ölstandsanz. N.O. <input type="checkbox"/> C = min. Ölstandsanz. N.C. <input type="checkbox"/> S = Automatischer Ablauf <input type="checkbox"/> SA = Automatischer Ablauf + min. Ölstandsanz. N.O. <input type="checkbox"/> SC = Automatischer Ablauf + min. Ölstandsanz. N.C.
	Max. Anzugsmoment (mit Kunststoffgewinde)	G1/2" = 22 Nm	
	Max. Anzugsmoment (mit Gewindeeinsätzen in Metall)	G3/8" = 25 Nm G1/2" = 30 Nm	
	Min. Durchfluss bei 6,3 bar	100 NI/min.	

★(nur bei Ausführung mit Gewindeeinsatz)



Bestellbeispiel: GT173BVNG : Abschaltventil, Filterregler, Zwischenblock und Öler Kombination Größe 3, Anschlussgewinde in Kunststoff G1/2", Einstellbereich 0 - 8 bar, Filterfeinheit 20 µm



### Konstruktionsmerkmale

Wartungseinheit vierfach, bestehend aus manuellem Abschaltventil, Filterregler mit integriertem Manometer, Zwischenblock und Öler, verbunden mit zwei Y Verbindungsflanschen für Wandmontage und einem X Verbindungsflansch.

Integriertes Manometer, Anzeigebereich 0 - 12 bar

### Achtung

Die Einstellung des Drucks muss in ansteigender Richtung erfolgen. Der Regler arbeitet um so genauer, je enger der Einstellbereich des Reglers am Zieldruck liegt

### Technische Daten

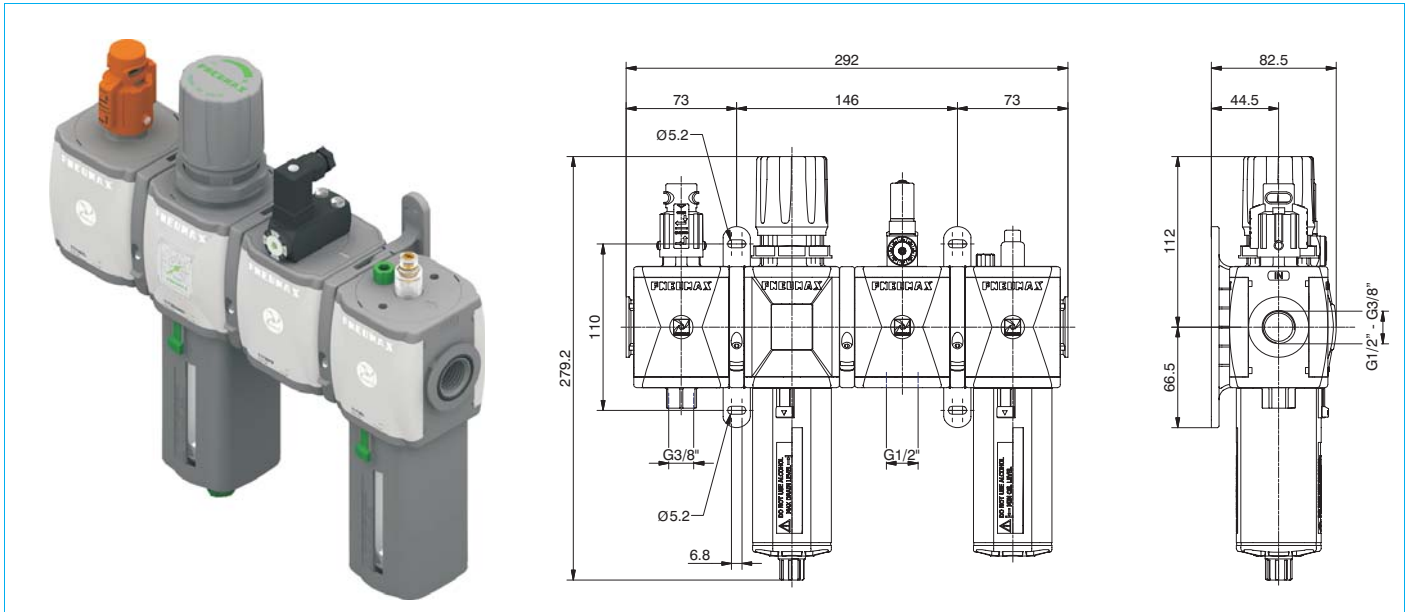
Anschluss	G 3/8" - G 1/2"
Maximaler Eingangsdruck	13 bar - 1,3 Mpa
Betriebstemperatur min./max.	-5°C ÷ +50°C
Gewicht mit Kunststoffgewinde	1249 g
Gewicht mit Gewindeeinsätzen in Metall	1309 g
Druckbereich	0-2 bar / 0-4 bar 0-8 bar / 0-12 bar
Filterfeinheit	5 µm - 20 µm - 50 µm
Behältervolumen	68 cm <sup>3</sup>
Ölmengenregulierung	1 Tropfen auf 300/600 NI
Öl-Klasse	FD22 - HG32
Behältervolumen	136 cm <sup>3</sup>
Montagerichtung	vertikal
Max. Anzugsmoment (mit Kunststoffgewinde)	G1/2" = 22 Nm
Max. Anzugsmoment (mit Gewindeeinsätzen in Metall)	G3/8" = 25 Nm G1/2" = 30 Nm
Min. Durchfluss bei 6,3 bar	100 NI/min.

### Bestellnummer

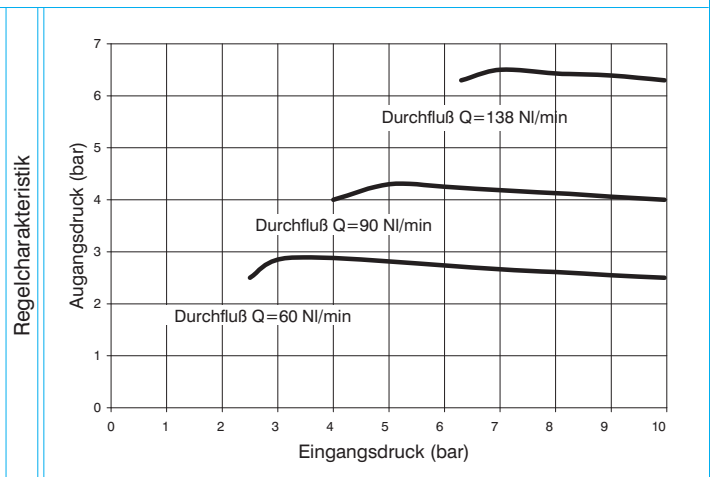
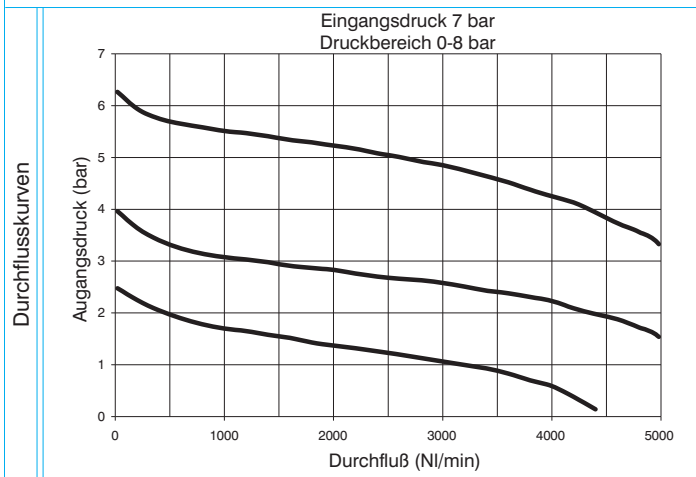
**GV173VNS**

VERSION	
N = Metall Gewindeeinsatz	
T = Kunststoffgewinde	
ANSCHLUSS	
A = G3/8"*	
B = G1/2"	
FILTERFEINHEIT	
DRUCKBEREICH	
C = 5 µm / 0-8 bar	
D = 5 µm / 0-12 bar	
G = 20 µm / 0-8 bar	
H = 20 µm / 0-12 bar	
N = 50 µm / 0-8 bar	
P = 50 µm / 0-12 bar	
OPTION	
Standard (ohne zusätzlichen Buchstabencode)	
A = min. Ölstandsanz. N.O.	
C = min. Ölstandsanz. N.C.	
S = Automatischer Ablauf	
SA = Automatischer Ablauf + min. Ölstandsanz. N.O.	
SC = Automatischer Ablauf + min. Ölstandsanz. N.C.	

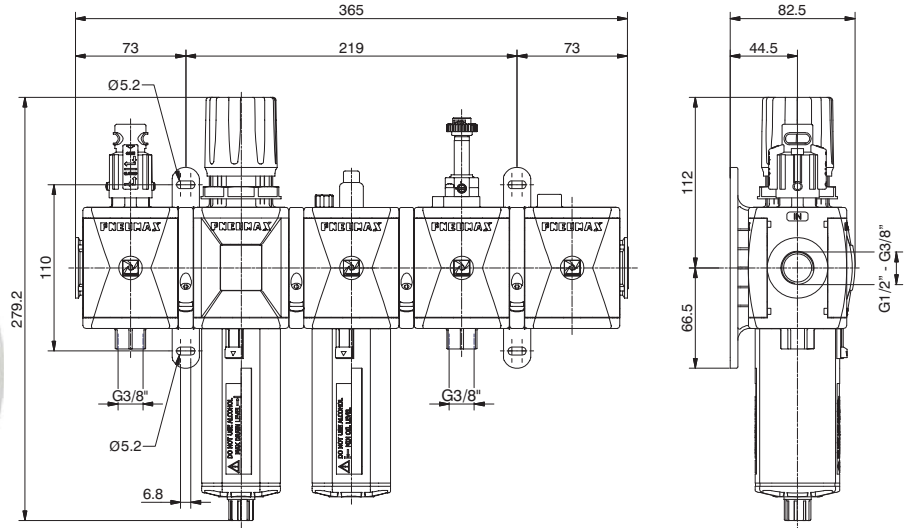
\* (nur bei Ausführung mit Gewindeeinsatz)



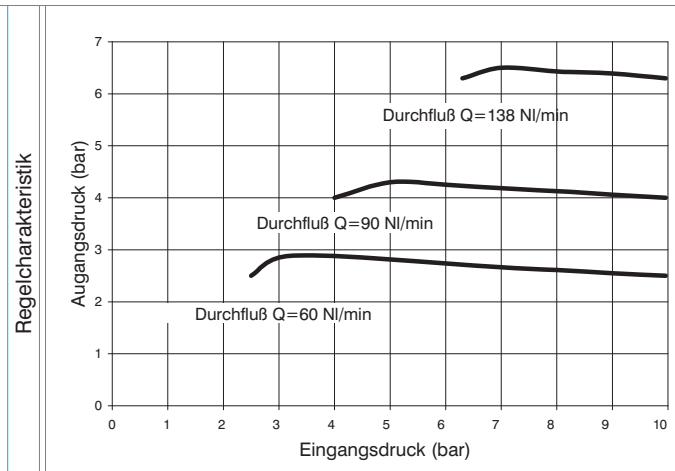
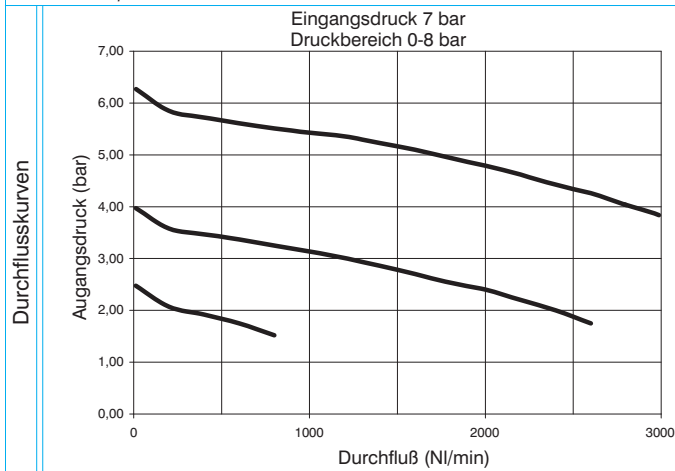
Bestellbeispiel : GT173BVRG : Abschaltventil, Filterregler, Druckschalter und Öler Kombination, Größe 3, Kunststoffgewinde G1/2", Einstellbereich 0 - 8 bar, Filterfeinheit 20 µm



Konstruktionsmerkmale	Technische Daten		Bestellnummer
Wartungseinheit vierteilig, bestehend aus manuellem Abschaltventil Filterregler mit integriertem Manometer, Druckschalter und Öler, verbunden mit zwei Y Verbindungsflanschen für Wandmontage und einem X Verbindungsflansch.	Anschluss	G 3/8" - G 1/2"	<b>GV173VRS</b>
Integriertes Manometer, Anzeigebereich 0 - 12 bar	Maximaler Eingangsdruck	13 bar - 1,3 Mpa	
<b>Achtung</b> Die Einstellung des Drucks muss in ansteigender Richtung erfolgen. Der Regler arbeitet um so genauer, je enger der Einstellbereich des Reglers am Zieldruck liegt	Betriebstemperatur min./max.	-5°C ÷ +50°C	VERSION
*(nur bei Ausführung mit Gewindeeinsatz)	Gewicht mit Kunststoffgewinde	1333 g	<input checked="" type="checkbox"/> N = Metall Gewindeeinsatz <input type="checkbox"/> T = Kunststoffgewinde
	Gewicht mit Gewindeeinsatz in Metall	1393 g	ANSCHLUSS
	Druckbereich	0-2 bar / 0-4 bar 0-8 bar / 0-12 bar	<input checked="" type="checkbox"/> A = G3/8"★ <input type="checkbox"/> B = G1/2"
	Filterfeinheit	5 µm - 20 µm - 50 µm	FILTERFEINHEIT
	Behältervolumen	68 cm <sup>3</sup>	DRUCKBEREICH
	Ölmengenregulierung	1 Tropfen auf 300/600 NI	<input checked="" type="checkbox"/> C = 5 µm / 0-8 bar <input type="checkbox"/> D = 5 µm / 0-12 bar <input type="checkbox"/> G = 20 µm / 0-8 bar <input type="checkbox"/> H = 20 µm / 0-12 bar <input type="checkbox"/> N = 50 µm / 0-8 bar <input type="checkbox"/> P = 50 µm / 0-12 bar
	Öl-Klasse	FD22 - HG32	OPTION
	Behältervolumen	136 cm <sup>3</sup>	Standard (ohne zusätzlichen Buchstabencode)
	Montagerichtung	vertikal	A = min. Ölstandsanz. N.O. C = min. Ölstandsanz. N.C. S = Automatischer Ablauf SA = Automatischer Ablauf + min. Ölstandsanz. N.O. SC = Automatischer Ablauf + min. Ölstandsanz. N.C.
	Max. Anzugsmoment (mit Kunststoffgewinde)	G1/2" = 22 Nm	
Max. Anzugsmoment (mit Gewindeeinsatz in Metall)	G3/8" = 25 Nm G1/2" = 30 Nm		
Min. Durchfluss bei 6,3 bar	100 NI/min.		

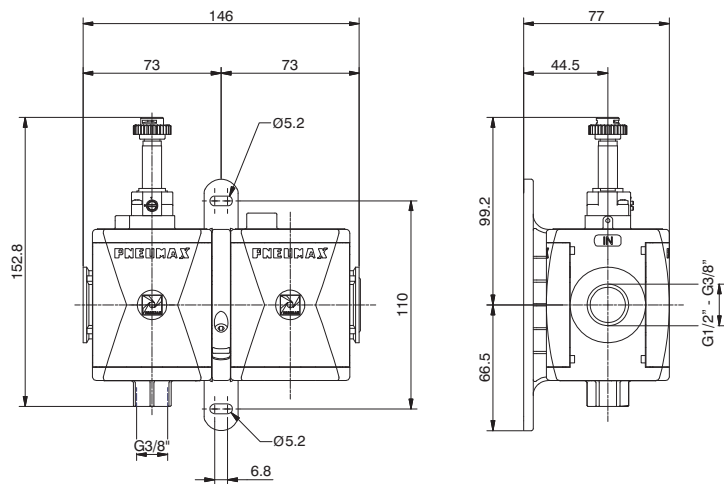


Bestellbeispiel: GT173BVHSGB9 : Abschaltventil, Filterregler, Öler, elektr. Abschaltventil, Anfahrventil Kombination, Größe 3, Anschlussgewinde in Kunststoff G1/2", Einstellbereich 0 - 8 bar, Filterfeinheit 20 µm



Konstruktionsmerkmale	Technische Daten		Bestellnummer
Wartungseinheit fünf teilig, bestehend aus manuellem Abschaltventil Filterregler mit integriertem Manometer, Öler elektr. Abschaltventil und progressivem Anfahrventil mit zwei Y Verbindungsflanschen für Wandmontage und zwei X Verbindungsflanschen.	Anschluss	G 3/8" - G 1/2"	<b>GV173GVHSSA00</b>
Integriertes Manometer, Anzeigebereich 0 - 12 bar	Maximaler Eingangsdruck	13 bar - 1,3 Mpa	
<b>Achtung</b> Die Einstellung des Drucks muss in ansteigender Richtung erfolgen. Der Regler arbeitet um so genauer, je enger der Einstellbereich des Reglers am Zieldruck liegt	Betriebstemperatur min./max.	-5°C ÷ +50°C	<b>V</b> VERSION N = Metall Gewindeeinsatz T = Kunststoffgewinde
	Gewicht mit Kunststoffgewinde	1628 g	<b>C</b> ANSCHLUSS A = G3/8"★ B = G1/2"
	Gewicht mit Gewindeeinsätzen in Metall	1728 g	<b>S</b> FILTERFEINHEIT DRUCKBEREICH C = 5 µm / 0-8 bar D = 5 µm / 0-12 bar G = 20 µm / 0-8 bar H = 20 µm / 0-12 bar N = 50 µm / 0-8 bar P = 50 µm / 0-12 bar
	Druckbereich	0-2 bar / 0-4 bar 0-8 bar / 0-12 bar	<b>A</b> PILOTVENTIL/SPANNUNG B2 = M2 Pilotventil ohne Magnetspule B4 = 12 V DC B5 = 24 V DC B6 = 24 V AC (50-60 Hz) B7 = 110 V AC (50-60 Hz) B8 = 220 V AC (50-60 Hz) B9 = 24 V DC (2 Watt)
	Filterfeinheit	5 µm - 20 µm - 50 µm	<b>O</b> OPTION Standard ** A = min. Ölstandsanz. N.O. C = min. Ölstandsanz. N.C. S = Automatischer Ablauf SA = Automatischer Ablauf + min. Ölstandsanz. N.O. SC = Automatischer Ablauf + min. Ölstandsanz. N.C.
	Behältervolumen	68 cm <sup>3</sup>	
	Ölmengenregulierung	1 Tropfen auf 300/600 NI	
	Öl-Klasse	FD22 - HG32	
	Behältervolumen	136 cm <sup>3</sup>	
	Montagerichtung	vertikal	
	Max. Anzugsmoment (mit Kunststoffgewinde)	G1/2" = 22 Nm	
	Max. Anzugsmoment (mit Gewindeeinsätzen in Metall)	G3/8" = 25 Nm G1/2" = 30 Nm	
	Min. Durchfluss bei 6,3 bar	100 NI/min.	

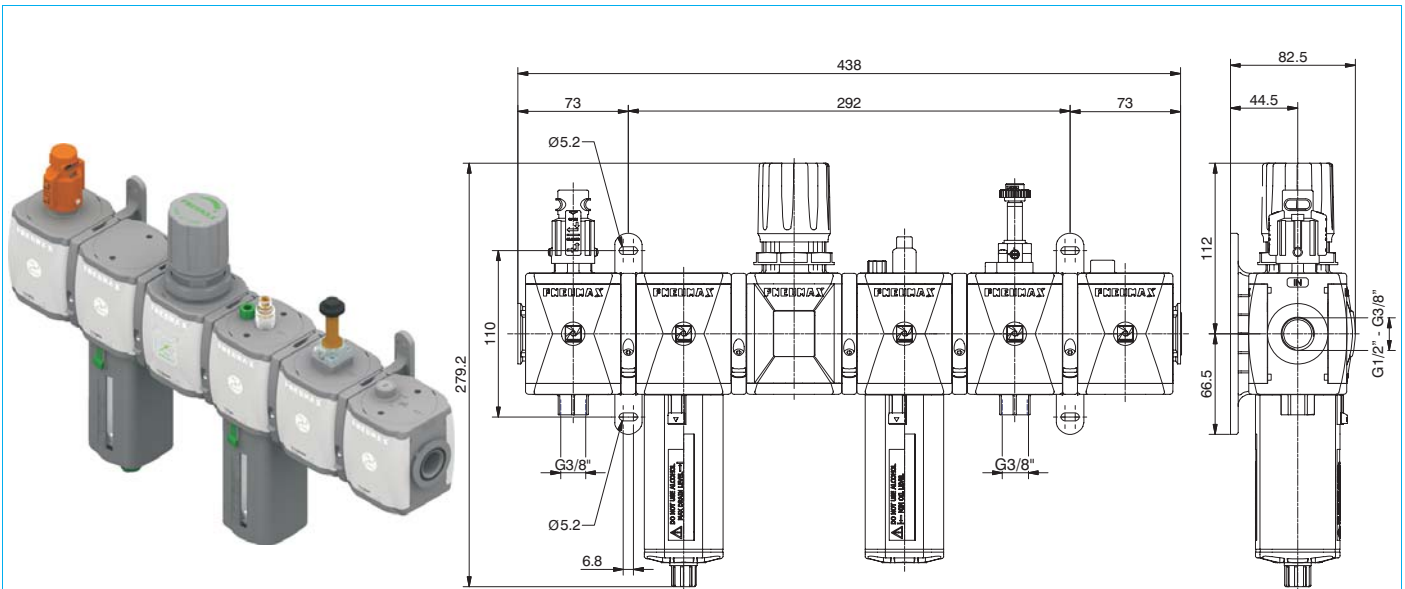
★(nur bei Ausführung mit Gewindeeinsatz)  
★★(ohne zusätzlichen Buchstabencode)



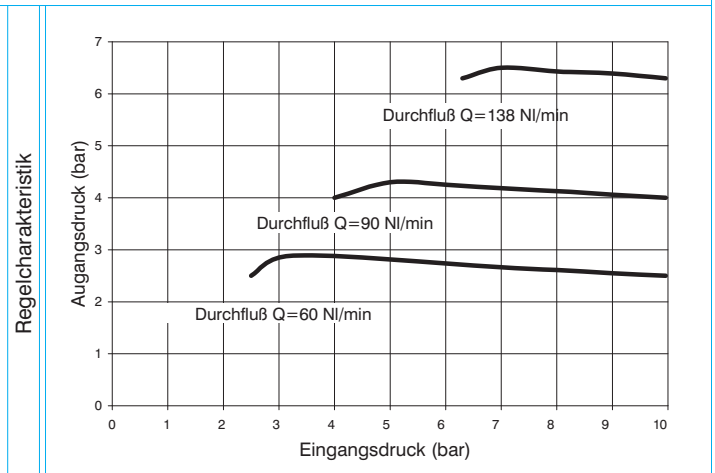
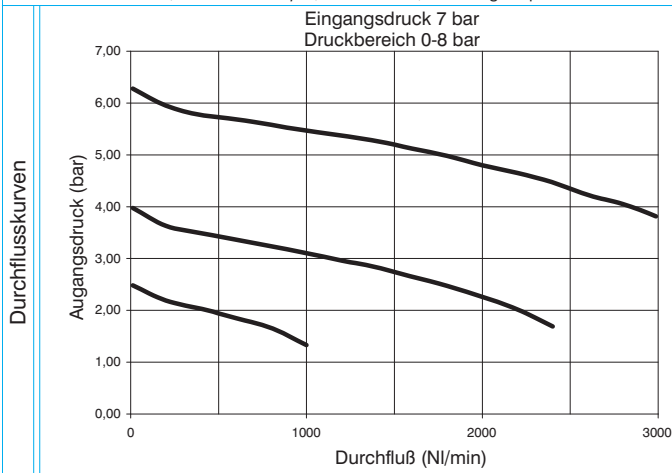
Bestellbeispiel: GT173BSB2 : Kombination aus elektr. Abschaltventil und progressivem Anfahrventil Größe 3, Anschlussgewinde in Kunststoff G1/2", Abschaltventil mit M2 Pilotventil ohne Magnetspule

Konstruktionsmerkmale	Technische Daten		
Wartungseinheit zweiteilig, bestehend aus elektr. Abschaltventil und progressivem Anfahrventil, mit einem Y Verbindungsflansch für Wandmontage	Anschluss	G 3/8" - G 1/2"	Bestellnummer
	Max. Eingangsdruck	10 bar - 1 Mpa	
	Min. Eingangsdruck	2.5 bar - 0.25 Mpa	<b>G173CSA</b>
	Betriebstemperatur min./max.	-5°C ÷ +50°C	VERSION
	Gewicht mit Kunststoffgewinde	549 g	<input checked="" type="checkbox"/> N = Metall Gewindeeinsatz <input type="checkbox"/> T = Kunststoffgewinde
	Gewicht mit Gewindeeinsätzen in Metall	589 g	ANSCHLUSS
	Montagerichtung	beliebig	<input checked="" type="checkbox"/> A = G3/8"★ <input type="checkbox"/> B = G1/2"
	Max. Anzugsmoment (mit Kunststoffgewinde)	G1/2" = 22 Nm	PILOTVENTIL/SPANNUNG
	Max. Anzugsmoment (mit Gewindeeinsätzen in Metall)	G3/8" = 25 Nm G1/2" = 30 Nm	<input checked="" type="checkbox"/> B2 = M2 Pilotventil ohne Magnetspule <input type="checkbox"/> B4 = 12 V DC <input type="checkbox"/> B5 = 24 V DC <input type="checkbox"/> B6 = 24 V AC (50-60 Hz) <input type="checkbox"/> B7 = 110 V AC (50-60 Hz) <input type="checkbox"/> B8 = 220 V AC (50-60 Hz) <input type="checkbox"/> B9 = 24 V DC (2 Watt)
	Durchfluss bei 6 bar $\Delta p=1$	2800 NI/min.	

★(nur bei Ausführung mit Gewindeeinsatz)



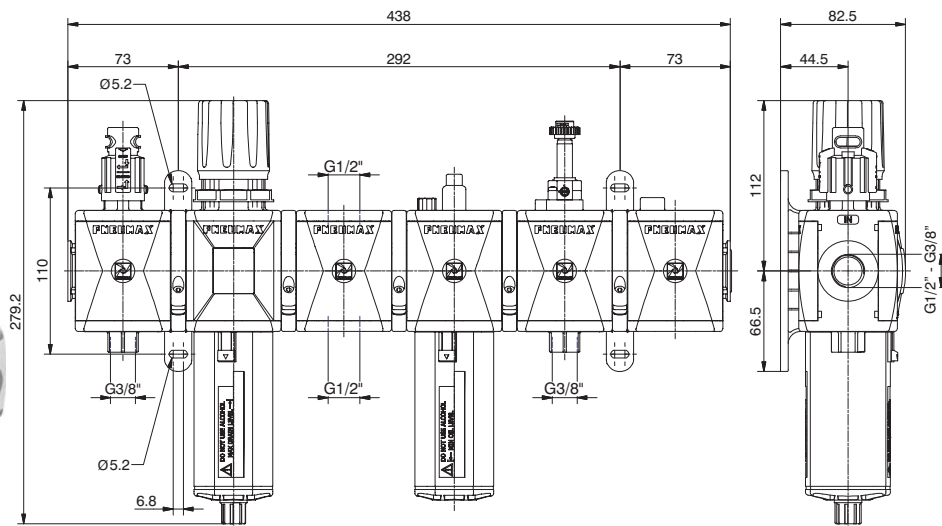
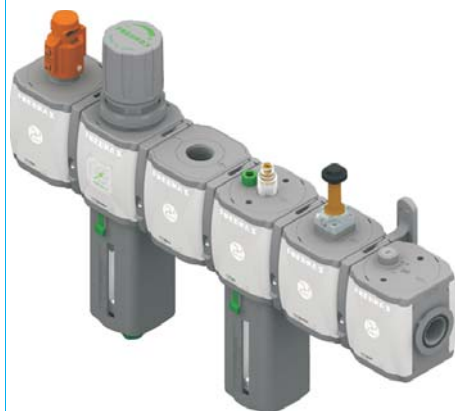
Bestellbeispiel : GT173BVKSGB2 : Kombination aus Abschaltventil, Filter, Druckregler, Öler, elektr. Abschaltventil und progressivem Anfahrventil Größe 3, Gewindeanschlüsse in Kunststoff G1/2", Einstellbereich 0 - 8 bar, Filterfeinheit 20 µm, Pilotventil M2, ohne Magnetspule



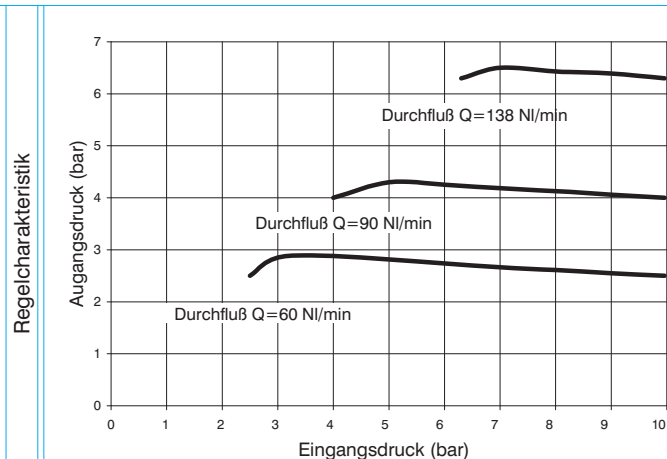
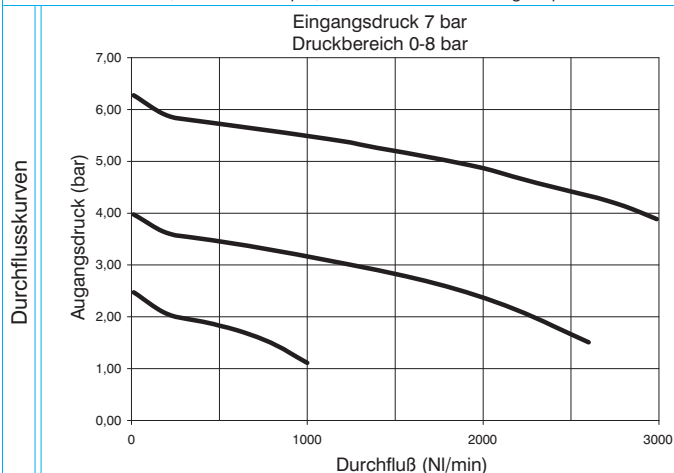
Konstruktionsmerkmale	Technische Daten		Bestellnummer
Wartungseinheit sechsfach, bestehend aus Abschaltventil, Filter, Druckregler mit integriertem Manometer, Öler, elektr. Abschaltventil und progressivem Anfahrventil, mit zwei Y Verbindungsflanschen für Wandmontage und drei X Verbindungsflanschen.	Anschluss	G 3/8" - G 1/2"	<b>GV173GVKSSA00</b>
Integriertes Manometer, Anzeigebereich 0 - 12 bar	Maximaler Eingangsdruck	13 bar - 1,3 Mpa	
<b>Achtung</b> Die Einstellung des Drucks muss in ansteigender Richtung erfolgen. Der Regler arbeitet um so genauer, je enger der Einstellbereich des Reglers am Zieldruck liegt	Betriebstemperatur min./max.	-5°C ÷ +50°C	<b>V</b> VERSION N = Metall Gewindeeinsatz T = Kunststoffgewinde
	Gewicht mit Kunststoffgewinde	1858 g	<b>C</b> ANSCHLUSS A = G3/8* B = G1/2"
	Gewicht mit Gewindeeinsätzen in Metall	1978 g	<b>S</b> FILTERFEINHEIT DRUCKBEREICH C = 5 µm / 0-8 bar D = 5 µm / 0-12 bar G = 20 µm / 0-8 bar H = 20 µm / 0-12 bar N = 50 µm / 0-8 bar P = 50 µm / 0-12 bar
	Druckbereich	0-2 bar / 0-4 bar 0-8 bar / 0-12 bar	<b>A</b> PILOTVENTIL/SPANNUNG B2 = M2 Pilotventil ohne Magnetspule B4 = 12 V DC B5 = 24 V DC B6 = 24 V AC (50-60 Hz) B7 = 110 V AC (50-60 Hz) B8 = 220 V AC (50-60 Hz) B9 = 24 V DC (2 Watt)
	Filterfeinheit	5 µm - 20 µm - 50 µm	<b>O</b> OPTION Standard ** A = min. Ölstandsanz. N.O. C = min. Ölstandsanz. N.C. S = Automatischer Ablauf SA = Automatischer Ablauf + min. Ölstandsanz. N.O. SC = Automatischer Ablauf + min. Ölstandsanz. N.C.
	Behältervolumen	68 cm <sup>3</sup>	
	Ölmengenregulierung	1 Tropfen auf 300/600 NI	
	Öl-Klasse	FD22 - HG32	
	Behältervolumen	136 cm <sup>3</sup>	
	Montagerichtung	vertikal	
	Max. Anzugsmoment (mit Kunststoffgewinde)	G1/2" = 22 Nm	
	Max. Anzugsmoment (mit Gewindeeinsätzen in Metall)	G3/8" = 25 Nm G1/2" = 30 Nm	
	Min. Durchfluss bei 6,3 bar	100 NI/min.	

\* (nur bei Ausführung mit Gewindeeinsatz)  
\*\* (ohne zusätzlichen Buchstabencode)





Bestellbeispiel: GT173BVNSGB2 : Kombination aus Abschaltventil, Filterregler, Zwischenblock, Öler, elektr. Abschaltventil und progressivem Anfahrventil, Größe 3, Gewindeanschlüsse in Kunststoff, Einstellbereich 0 - 8 bar, Filterfeinheit 20 µm, mit Pilotventil M2 ohne Magnetspule



**Konstruktionsmerkmale**

Wartungseinheit sechsfach, bestehend aus Abschaltventil, Filterregler mit integriertem Manometer, Zwischenblock, Öler, elektr. Abschaltventil und progressivem Anfahrventil mit zwei Y Verbindungsflanschen für Wandmontage und drei X Verbindungsflanschen. Integriertes Manometer, Anzeigebereich 0 - 12 bar.

**Achtung**

Die Einstellung des Drucks muss in ansteigender Richtung erfolgen. Der Regler arbeitet um so genauer, je enger der Einstellbereich des Reglers am Zieldruck liegt

**Technische Daten**

Anschluss	G 3/8" - G 1/2"
Maximaler Eingangsdruck	13 bar - 1,3 Mpa
Betriebstemperatur min./max.	-5°C ÷ +50°C
Gewicht mit Kunststoffgewinde	1799 g
Gewicht mit Gewindeeinsätzen in Metall	1899 g
Druckbereich	0-2 bar / 0-4 bar 0-8 bar / 0-12 bar
Filterfeinheit	5 µm - 20 µm - 50 µm
Behältervolumen	68 cm <sup>3</sup>
Ölmengenregulierung	1 Tropfen auf 300/600 NI
Öl-Klasse	FD22 - HG32
Behältervolumen	136 cm <sup>3</sup>
Montagerichtung	vertikal
Max. Anzugsmoment (mit Kunststoffgewinde)	G1/2" = 22 Nm
Max. Anzugsmoment (mit Gewindeeinsätzen in Metall)	G3/8" = 25 Nm G1/2" = 30 Nm
Min. Durchfluß bei 6,3 bar	100 NI/min.

**Bestellnummer**

**GV173OVNSSA@**

VERSION

- V N = Metall Gewindeeinsatz
- T = Kunststoffgewinde

ANSCHLUSS

- C A = G3/8"\*
- B = G1/2"

FILTERFEINHEIT

DRUCKBEREICH

- C = 5 µm / 0-8 bar
- S D = 5 µm / 0-12 bar
- G = 20 µm / 0-8 bar
- H = 20 µm / 0-12 bar
- N = 50 µm / 0-8 bar
- P = 50 µm / 0-12 bar

PILOTVENTIL/SPANNUNG

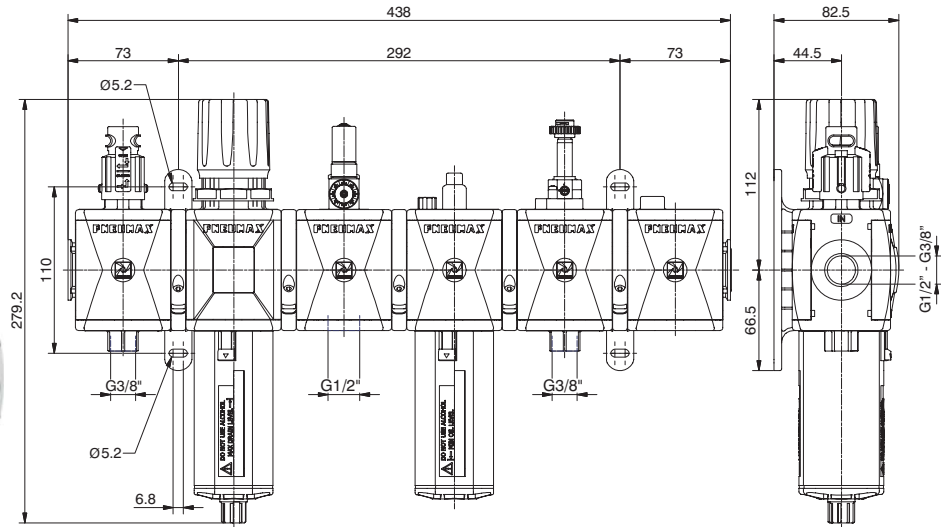
- B2 = M2 Pilotventil ohne Magnetspule
- B4 = 12 V DC
- A B5 = 24 V DC
- B6 = 24 V AC (50-60 Hz)
- B7 = 110 V AC (50-60 Hz)
- B8 = 220 V AC (50-60 Hz)
- B9 = 24 V DC (2 Watt)

OPTION

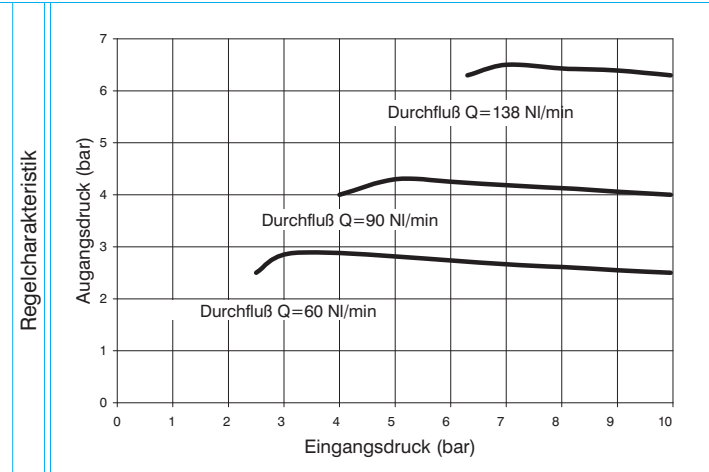
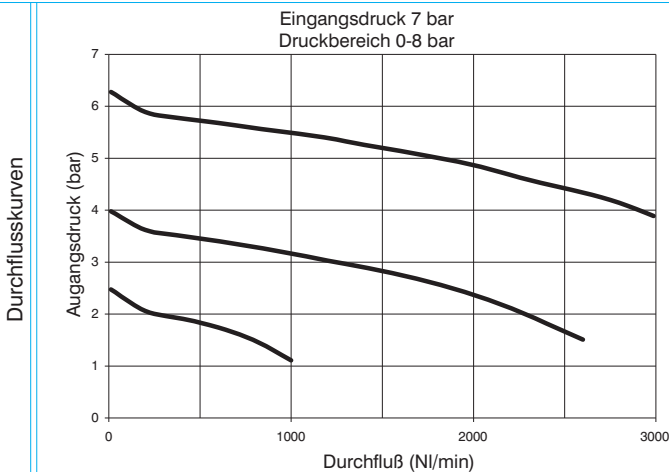
- Standard \*\*
- A = min. Ölstandsanz. N.O.
- C = min. Ölstandsanz. N.C.
- S = Automatischer Ablauf
- SA = Automatischer Ablauf + min. Ölstandsanz. N.O.
- SC = Automatischer Ablauf + min. Ölstandsanz. N.C.

\* (nur bei Ausführung mit Gewindeeinsatz)  
\*\* (ohne zusätzlichen Buchstabencode)



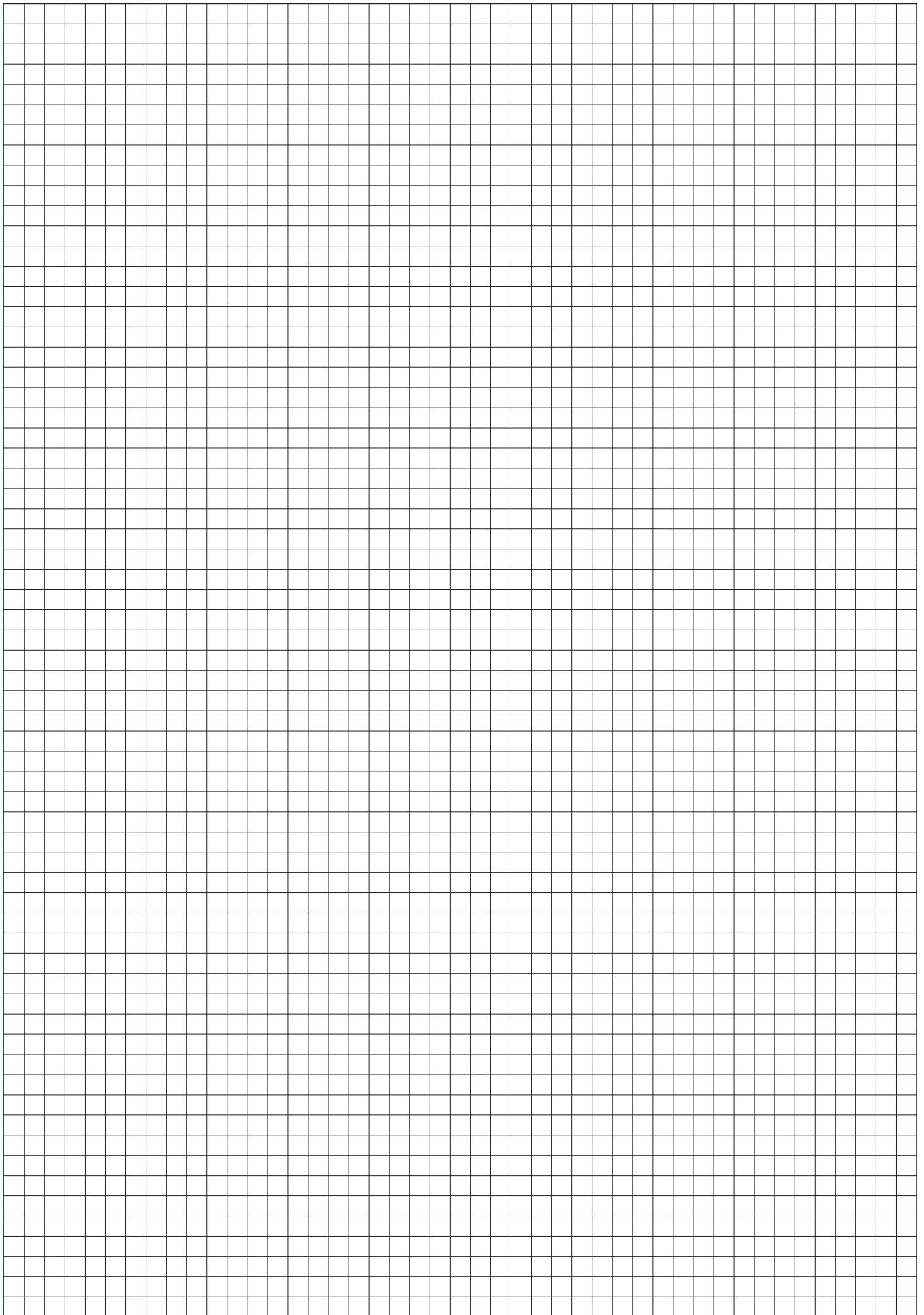


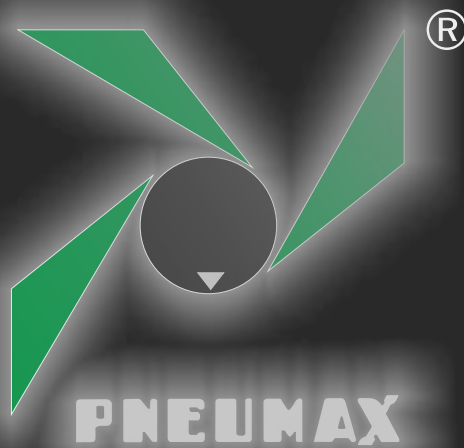
Bestellbeispiel: GT173BVRSSGB2 :Kombination aus Abschaltventil, Filterregler, Druckschalter, Öl, elektr. Abschaltventil und progressivem Anfahrventil Größe 3, Anschlüsse G1/2" Kunststoff, Einstellbereich 0 - 8 bar, Filterfeinheit 20 µm, mit Pilotventil M2 ohne Magnetspule



Konstruktionsmerkmale	Technische Daten		Bestellnummer
Wartungseinheit sechsfach bestehend aus Abschaltventil, Filterregler mit integriertem Manometer, Druckschalter, Öl, elektr. Abschaltventil und progressivem Anfahrventil, verbunden mit zwei Y Verbindungsflanschen und drei X Verbindungsflanschen.	Anschluss	G 3/8" - G 1/2"	<b>GV173GVRSSA00</b>
Integriertes Manometer, Anzeigebereich 0 - 12 bar	Maximaler Eingangsdruck	13 bar - 1,3 Mpa	
<b>Achtung</b> Die Einstellung des Drucks muss in ansteigender Richtung erfolgen. Der Regler arbeitet um so genauer, je enger der Einstellbereich des Reglers am Zieldruck liegt	Betriebstemperatur min./max.	-5°C ÷ +50°C	<b>V</b> VERSION N = Metall Gewindeeinsatz T = Kunststoffgewinde
	Gewicht mit Kunststoffgewinde	1883 g	<b>C</b> ANSCHLUSS A = G3/8"* B = G1/2"
	Gewicht mit Gewindeeinsätzen in Metall	1983 g	<b>S</b> FILTERFEINHEIT DRUCKBEREICH C = 5 µm / 0-8 bar D = 5 µm / 0-12 bar G = 20 µm / 0-8 bar H = 20 µm / 0-12 bar N = 50 µm / 0-8 bar P = 50 µm / 0-12 bar
	Druckbereich	0-2 bar / 0-4 bar 0-8 bar / 0-12 bar	<b>A</b> PILOTVENTIL/SPANNUNG B2 = M2 Pilotventil ohne Magnetspule B4 = 12 V DC B5 = 24 V DC B6 = 24 V AC (50-60 Hz) B7 = 110 V AC (50-60 Hz) B8 = 220 V AC (50-60 Hz) B9 = 24 V DC (2 Watt)
	Filterfeinheit	5 µm - 20 µm - 50 µm	<b>O</b> OPTION Standard ** A = min. Ölstandsanz. N.O. C = min. Ölstandsanz. N.C. S = Automatischer Ablauf SA = Automatischer Ablauf + min. Ölstandsanz. N.O. SC = Automatischer Ablauf + min. Ölstandsanz. N.C.
	Behältervolumen	68 cm <sup>3</sup>	
	Ölmengenregulierung	1 Tropfen auf 300/600 NI	
	Öl-Klasse	FD22 - HG32	
	Behältervolumen	136 cm <sup>3</sup>	
	Montagerichtung	vertikal	
	Max. Anzugsmoment (mit Kunststoffgewinde)	G1/2" = 22 Nm	
	Max. Anzugsmoment (mit Gewindeeinsätzen in Metall)	G3/8" = 25 Nm G1/2" = 30 Nm	
	Min. Durchfluss bei 6,3 bar	100 NI/min.	

\* (nur bei Ausführung mit Gewindeeinsatz)  
\*\* (ohne zusätzlichen Buchstabencode)





**PNEUMAX** S.p.A.  
24050 LURANO (BG) - Italy  
Via Cascina Barbellina, 10  
Tel. 035/4192777  
Fax 035/4192740  
035/4192741  
<http://www.pneumaxspa.com>  
[pneumax@pneumaxspa.com](mailto:pneumax@pneumaxspa.com)

**PNEUMAX** GmbH  
63571 Gelnhausen - Germany  
Zum Wartturm, 7  
Tel. +49 (0) 6051 9777 0  
Fax +49 (0) 6051 9777 55  
<http://www.pneumax.de>

