

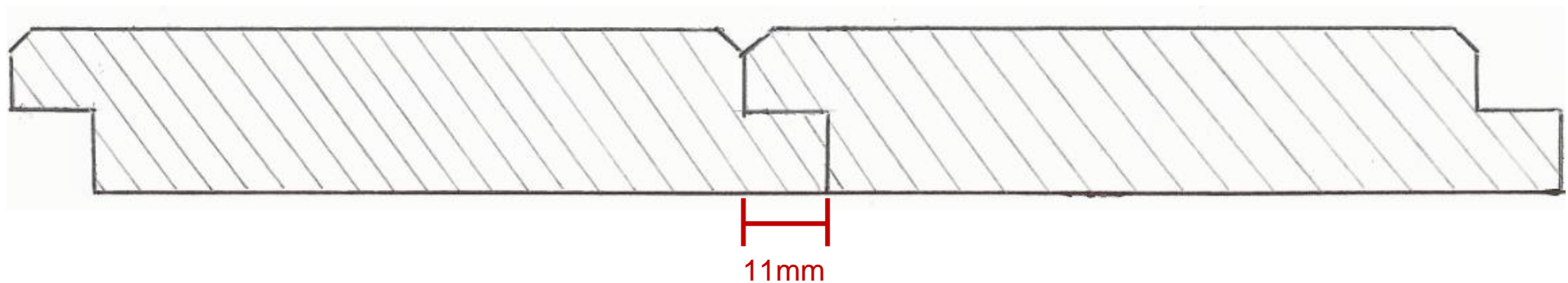
Profil Nr. 35

Aussenschalung gehobelt, auf Wunsch geschliffen

Aussenschalung sägeroh, Rückseite verdickt fein gesägter Gatterschnitt

Wechselfalzschalung gefast für vertikale Montage

Dicken: 21mm – 29mm



Profil Nr. 36

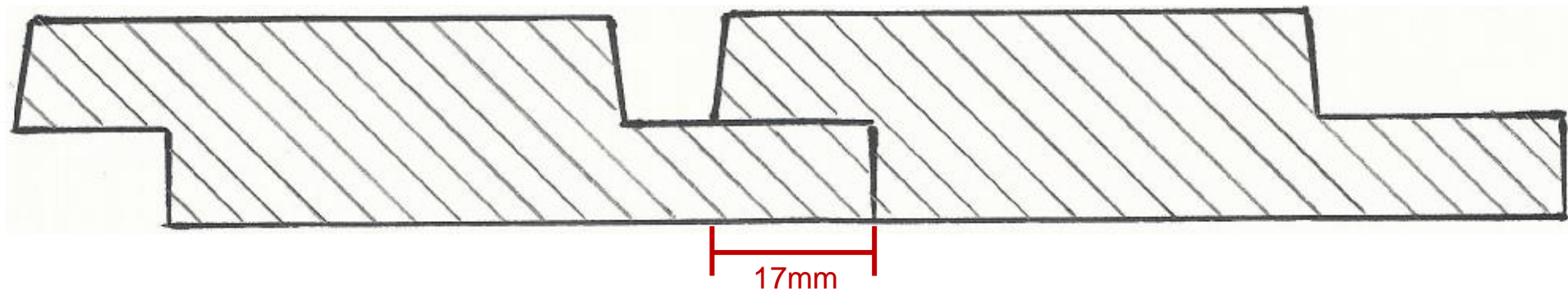
Aussenschalung gehobelt, auf Wunsch geschliffen

Aussenschalung sägeroh, Rückseite verdickt fein gesägter Gatterschnitt

Wechselfalzschalung mit Sichtnut 13mm

für vertikale Montage

Dicken: 21mm – 29mm



Profil Nr. 37

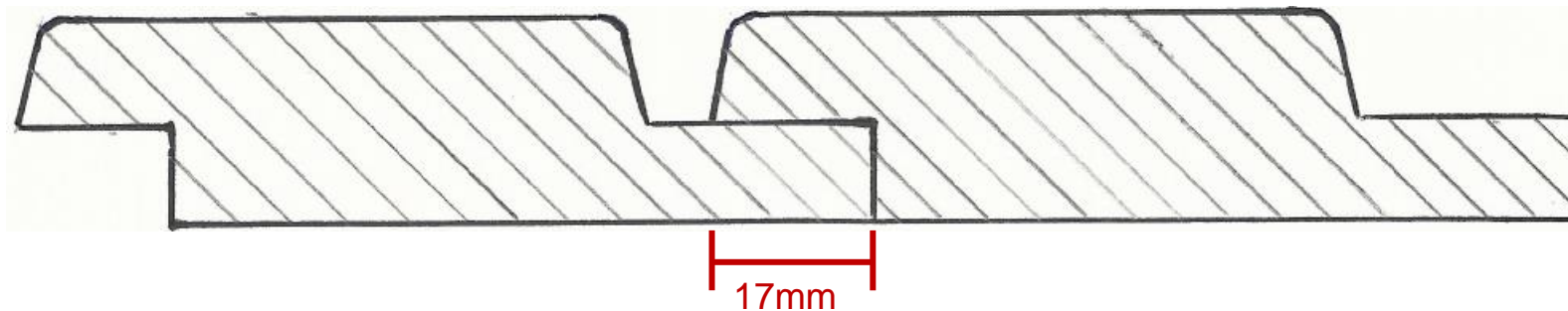
Aussenschalung gehobelt, auf Wunsch geschliffen

Aussenschalung sägeroh, Rückseite verdickt fein gesägter Gatterschnitt

Wechselfalzschalung Kanten gerundet mit

Sichtnut 13mm für vertikale Montage

Dicken: 21mm – 29mm



Profil Nr. 38

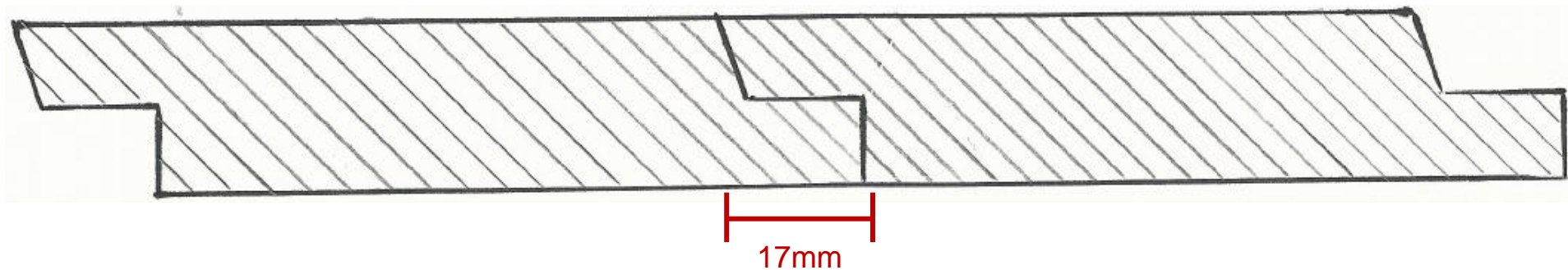
Aussenschalung gehobelt, auf Wunsch geschliffen

Aussenschalung sägeroh, Rückseite verdickt fein gesägter Gatterschnitt

Wechselfalzschalung geschlossen

für vertikale + horizontale Montage

Dicken: 21mm – 29mm



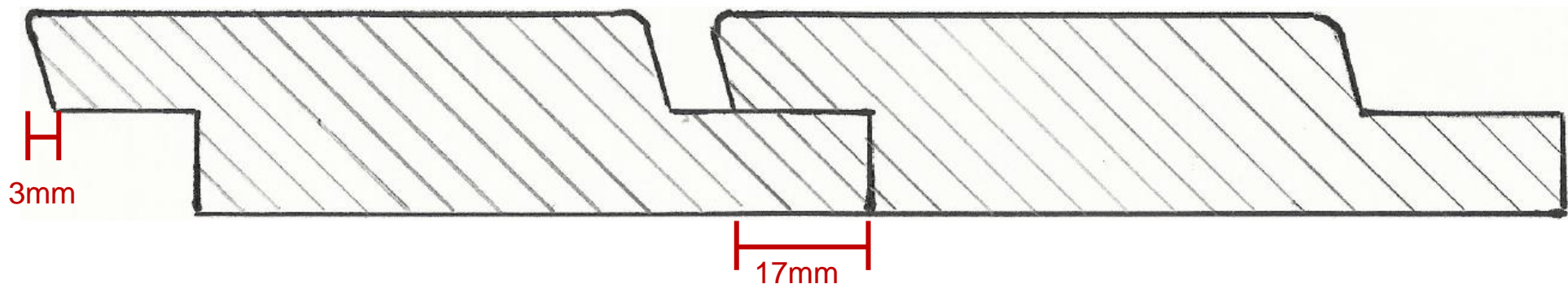
Profil Nr. 39

Aussenschalung gehobelt, auf Wunsch geschliffen

Aussenschalung sägeroh, Rückseite verdickt fein gesägter Gatterschnitt

Wechselfalzschalung Kanten gerundet
mit Sichtnut 8mm für horizontale Montage

Dicken: 21mm – 29mm



Profil Nr. 51

Aussenschalung gehobelt, auf Wunsch geschliffen

Aussenschalung sägeroh, Rückseite verdickt fein gesägter Gatterschnitt

Wechselfalzschalung Kanten gerundet mit

Sichtnut 5mm für vertikale Montage

Dicken: 21mm – 29mm

