

**NEXT  
GENERATION**



# **Viatrac/Transporter**



- Turbodiesel Euro 6C / Stufe V**
- Stufenloser Fahrtrieb**
- Höchste Nutzlast**
- Verschleissfreie Bremse**
- Multifunktional**
- Wirtschaftlich**
- SMART-Arbeiten**

# Aebi VT450 Vario - Next Generation

## So einfach wie nie - Stufenloses fahren und arbeiten

### Stufenlos wählbare Fahrgeschwindigkeit ohne zu schalten

- Effizienz für Spitzenleistungen, dank perfekter Getriebesteuerung immer im wirtschaftlichen Optimum arbeiten
- Drei exakt zur Arbeit passende Fahrmodi
- Geschwindigkeit lässt sich mit der TipTronic in mehreren Stufen auflösen
- Sanftes stufenloses Anfahren ohne schleifende Kupplung
- Schneller Fahrtrichtungswechsel dank rein hydrostatischer Reversierung bis 7 km/h
- Arbeiten mit Kriechgeschwindigkeit bei hoher Motordrehzahl möglich
- Hydrostatisch leistungsverzweigt mit hohem Wirkungsgrad

### Einfach sauber arbeiten

- Pure Leistung, dank kraftvollem Turbodiesel mit 80 kW / 109 PS EURO 6C / Stufe V
- Der vier Zylinder Power Motor überzeugt mit Spritzigkeit und Dynamik sowie einer hohen Leistung verbunden mit einzigartiger Laufruhe
- Hohes Drehmoment von 420 Nm bei 1100 – 1400 1/min
- Hervorragender Drehmomentanstieg von 43%
- Dank Dieseloxydationskatalysator (DOC) und externer Abgasrückführung werden die strengen Abgasnormen ganz ohne Wartungsaufwand eingehalten
- Reduzierung des CO<sub>2</sub>-Ausstosses

### Der Wandlungskünstler - so vielseitig wie Ihre Anforderungen

- Rascher Gerätewechsel über vier Schnellverschlüsse
- Hydraulische Schnellverschlüsse hinten (Option)
- Geräteanbau vorne über Anbauplatte oder Fronthubrahmen (Optionen)
- Hydraulische Nebenabtriebe (Optionen)
- Auf- und Anbaugerätevielfalt individuell und enorm vielseitig

### Wer heute kauft, denkt auch an morgen

- Die Getriebesoftware regelt die Motordrehzahl und Getriebeübersetzung beim Arbeiten automatisch für beste Effizienz bei wechselnden Belastungen
- Vollautomatische Grenzlastregelung. Der abgerufene Leistungsbedarf bestimmt die Motordrückung und der Motor arbeitet stets im idealen Drehzahlbereich. Zusätzlich kann die Grenzlastregelung auch manuell einstellen
- Der Kraftstoffvorfilter mit Thermostatventil lässt den Transporter auch bei niedrigen Temperaturen arbeiten
- Kühler und Filter sind besonders wartungsfreundlich angeordnet
- AdBlue-Technologie beim Euro 6 Motor senkt den Kraftstoffverbrauch
- Hohe Nutzlast bei einem Gesamtgewicht von 8,5 t oder optional 9,5 t



### Ausgereifte Kabine

- Speziell konzipierte Panoramakabine - finden Sie einen Arbeitsplatz für höchste Ansprüche
- Die Entkoppelung von Kabine und Chassis mit Konuslagerung verhindert die Übertragung von Vibrationen und Geräuschen in der Kabine
- Für eine optimale Geräuschkürzung sorgen zudem die sehr gut gedämmte Kabine sowie der wassergekühlte Motor mit seiner hohen Laufruhe bei niedrigen Nenndrehzahl
- Warme Füße, kühler Kopf

### Technik die mitdenkt - cleveres Bedien- und Fahrmodikkonzept

- Einfach umstellbare Multifunktionsanzeige
- (Programmierbare) Kurzwahltaste für häufig verwendete Funktionen
- Anzeige der Hinterachsbelastung auf dem Display
- Fahrzeugdiagnose über Bordcomputer
- Multifunktionaler Fahrhebel mit Farbführung
- Smart Navigator (Option)
- Batterietrennschalter
- Fahrhebel in Armlehne (Option)



### Bester Arbeitsplatz seiner Klasse

- Die niedrige Bauhöhe und der ebene Kabinenboden ermöglicht ein bequemes Ein- und Aussteigen
- Beinfreiheit ohne Grenzen und eine beispielhafte Rundum- und Übersicht
- Sämtliche Arbeits- und Bedienfunktionen sind in einem zentralen Bedienkonzept im Fahrerhaus implementiert
- Dank des neigungs- und höhenverstellbaren Lenkrads passen Sie die Sitzposition optimal auf Ihre Bedürfnisse an
- Hydropneumatische Einzelradfederung mit Doppelquerlenkern
- Allradlenkung für eine hervorragende Wendigkeit (Option)
- Ergonomisch gestaltete, geräumige Kabine mit Komfortsitzen
- Regulierbare verschleissfreie Bremse mit 40l Pumpe (Option)

### Servicefreundlich

- Wartungsarmer Turbodieselmotor
- Leichte Zugänglichkeit zu servicerelevanten Komponenten
- Einfaches Befüllen der Flüssigkeitsbehälter
- Ein neues Kühlerpaket und der Hochleistungslüfter senken den Wartungsaufwand

### Sicherheit kennt keine Alternative

- Permanenter Allradantrieb
- Kraftfluss zwischen Dieselmotor und Rädern wird nie unterbrochen
- 100% Längsdifferenzial- und Differenzialsperren vorne und hinten
- Permanent wirkende hydraulische Querstabilisation auf der Hinterachse
- Radlastabhängige Federungsabsenkung in Extremsituationen
- Geschwindigkeitsadaptive Niveauregulierung
- Scheibenbremsen vorne und hinten
- Automatische Federspeicherbremse
- Progressive Verdrehdämpfung mit hoher Rückstellkraft
- Verstärkte Bremskraft bei geringer Wärmeentwicklung und Bedienung „alles über einen Hebel“ mit Option verschleissfreier Bremse





Mit dem einzigartigen Aebi VT450 Vario arbeiten Sie nicht nur stufenlos und komfortabel, sondern auch stets umweltfreundlich.

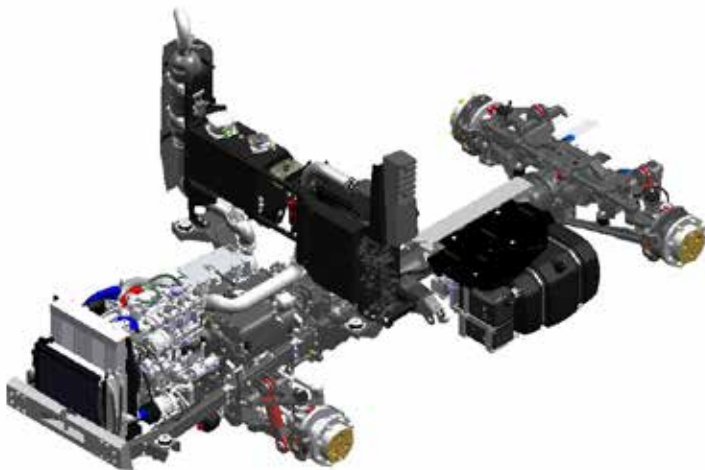
**Meister jeder Herausforderung - souverän, stufenlos und sauber!**





## Aebi VT450 Vario

Der stufenlos leistungsverzweigte Fahrtrieb, die hydropneumatische Federung mit Doppelquerlenkern und der saubere Euro 6C Turbodiesel machen den Aebi VT450 Vario unbestritten zum modernsten Landwirtschafts-Transporter auf dem Markt. Das Vario-Getriebe verfügt über einen hohen Wirkungsgrad. Für jede Anwendung ist die exakte Geschwindigkeit wählbar. Zügig arbeiten im optimalen Drehzahlbereich ist leicht möglich und spart zugleich Kraftstoff. Der Fahrtrichtungswechsel erfolgt über den multifunktionalen Fahrhebel ohne zu kuppeln. Das neue Bedienkonzept mit grossem Farbbildschirm und der Fahrhebel mit Farbführung, erleichtern den Arbeitseinsatz zusätzlich. Diese Fülle einzigartiger Eigenschaften bietet in der Praxis einen überragenden Fahr- und Bedienkomfort.



### Fahrwerk Aebi VT450 Vario

Gelenkte Vorder- und Hinterachse, hydropneumatische Federung mit Doppelquerlenkern, die progressiv wirkende Verdrehdämpfung und die hydraulische Querstabilisierung hinten, ergeben ein sicheres Fahrverhalten in jeder Lage, eine optimale Geländeanpassung und einen exzellenten Federungskomfort. Beide Räder federn immer gerade zum Untergrund, ohne den Radstand zu verändern.

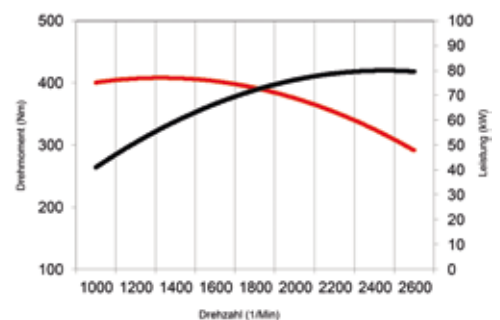


### Der Turbodieselmotor Euro 6C / Stufe V

Der leistungsstarke Turbodiesel verfügt über ein hohes Drehmoment von 420 Nm und einen hervorragenden Drehmomentanstieg. Das beste Drehmoment steht zwischen 1100 und 1400 1/min an. In diesem Drehzahlbereich läuft der Turbodiesel sehr ruhig und sparsam. Auch mit schwerer Ladung bleiben immer noch Kraftreserven und dank Dieselpartikelfilter, SCR und AdBlue werden Schadstoffemissionen minimiert.

**Der Aebi VT450 Vario ist der sauberste Transporter aller Zeiten!**

Motorenkurve VM R754 EU6C VT450 Vario



# euro 6



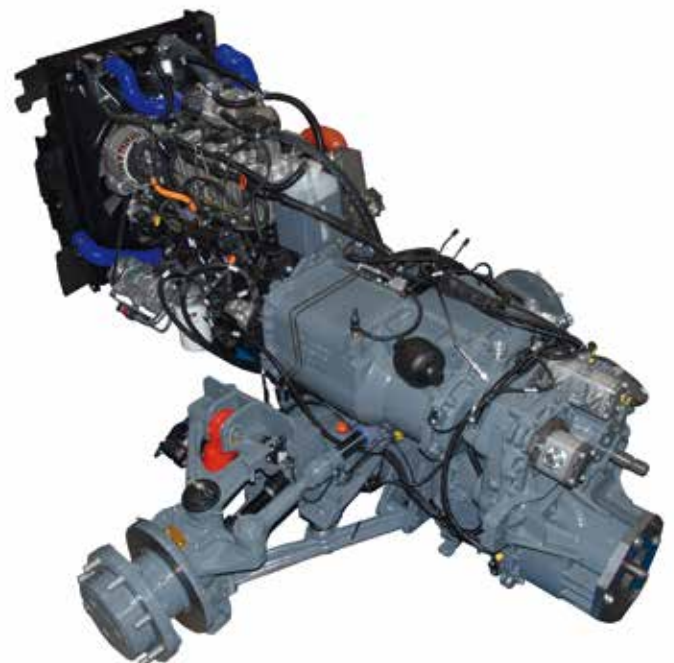
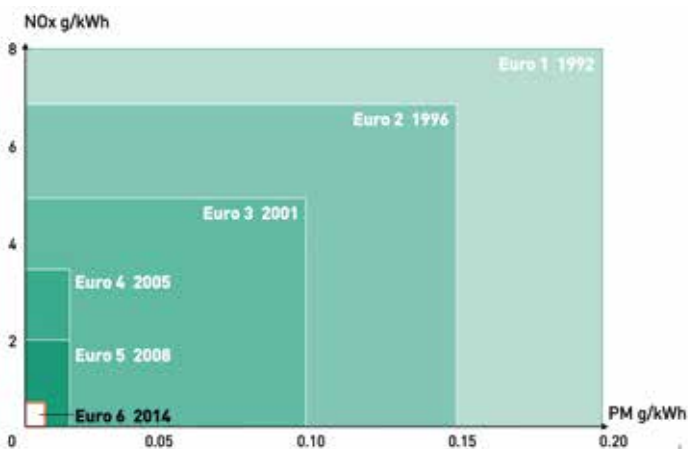
## Aebi VT450 Vario: Umweltschonend und stark

### Modernste Motorentechnik und noch mehr Power

Der neue Turbodiesel erfüllt Euro 6C / Stufe V und leistet starke 80 kW (109 PS) bei 2600 1/min. Das maximale Drehmoment von 420 Nm wird zwischen 1100 – 1400 1/min erreicht. Der Drehmomentanstieg ist mit 43% hervorragend. Diese exzellenten Eckdaten steigern die Fahrleistungen des Aebi VT450 Vario nochmals deutlich und dies bei tieferem Verbrauch. Der Turbodieselmotor ist mit Partikelfilter und SCR (selective catalytic reduction) ausgerüstet. Die Abgasrückführungs- und SCR-Prozesse werden fortlaufend elektronisch abgestimmt und überwacht. Dies garantiert eine optimale Emissionskontrolle.

Für die Abgasnachbehandlung wird AdBlue verwendet. Dieser Harnstoff neutralisiert die Stickoxide und wandelt diese in unschädlichen Stickstoff und Wasserdampf um. Zudem ist AdBlue sehr preiswert und biologisch abbaubar.

Die Entwicklungsstufe des Euro 6C / Stufe V bringt eine markante und eindrucksvolle Abgas- und Partikelreduktion.



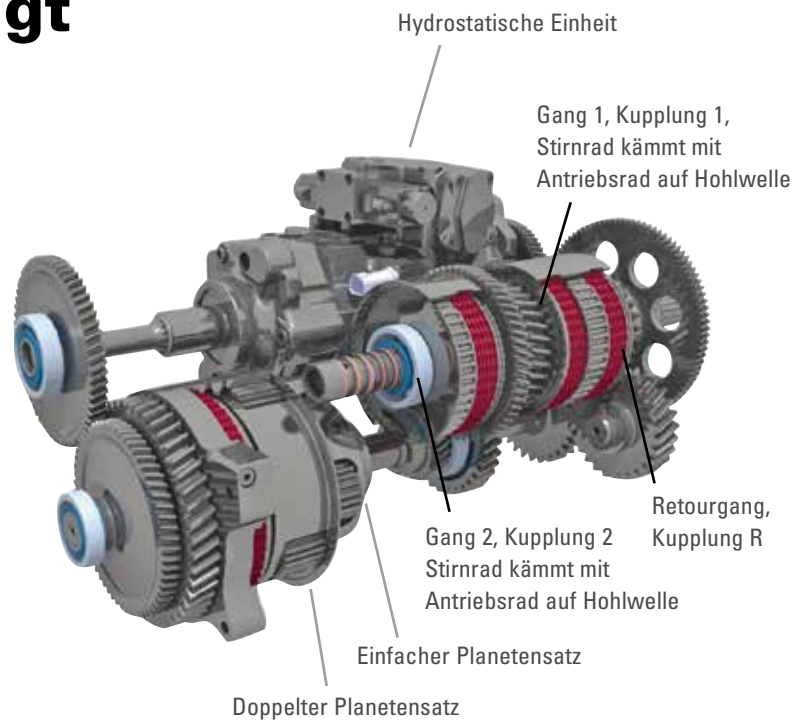




# Stufenlos leistungsverzweigt

## Der Aufbau des stufenlosen Fahrtriebes

Der stufenlose leistungsverzweigte Fahrtrieb setzt sich zusammen aus einer kompakten Hydrostatischeinheit mit Verstellpumpe, Konstantmotor und einem mechanischen Getriebe mit zwei Übersetzungsstufen. Am Getriebeausgang sind zwei Planetensätze angeordnet, ein Doppelplanetensatz «Variable-Twin-Planet», sowie ein Einfachplanetensatz. Die Kombination aus Hydrostat und Mechanik ergibt in der Praxis eine hohe Zugkraft und dank Trockensumpfschmierung sowie der Leistungsverzweigung einen hohen Wirkungsgrad. Der Kraftfluss wird bei diesem neuen Stufenlosgetriebe nie unterbrochen (keine Fahrkupplung). Das bietet eine permanent hohe Sicherheit.



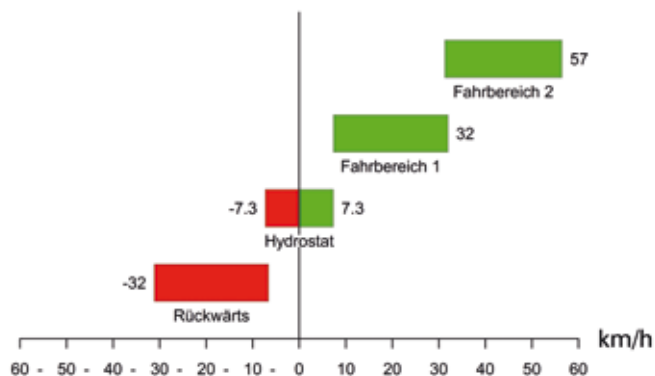
## Die Funktion

Der stufenlose Fahrtrieb umfasst vier Fahrbereiche: rein hydrostatisch, leistungsverzweigt 1, leistungsverzweigt 2 und leistungsverzweigt rückwärts. Von 0 auf 7,3 km/h funktioniert der stufenlose Fahrtrieb rein hydrostatisch. Das Vario-Getriebe arbeitet im leistungsverzweigten Bereich 1 von 7,4 km/h bis 32 km/h und im leistungsverzweigten Bereich 2 ab 32 km/h bis zur Höchstgeschwindigkeit. Der hydrostatische und der mechanische Anteil des Leistungsflusses werden im einfachen Planetensatz summiert und wirken nun gemeinsam auf den Antriebsstrang.

Das Konzept dieses einzigartigen stufenlosen Fahrtriebes ist genial. Die elektronische Steuerung ermöglicht verschiedene, auf den jeweiligen Arbeitseinsatz optimierte Fahrmodi. Dies steigert nicht nur den Bedien- und Fahrkomfort, sondern ermöglicht auch einen äusserst effizienten Betrieb mit deutlich tieferem Kraftstoffverbrauch. Das Beste daran ist: die hier beschriebenen Vorgänge funktionieren im Vario-Getriebe stufenlos und vollautomatisch.

Entsprechend der spezifischen Fahrzeugzulassung des jeweiligen Landes, wird die Höchstgeschwindigkeit von 30, 40, 45 und 50 km/h elektronisch geregelt.

Fahrbereiche des Variogetriebes mit technisch möglicher Höchstgeschwindigkeit





# Der Aebi VT450 Vario: Intelligent und komfortabel

## Die Hydraulik

Die Hydraulikanschlüsse hinten befinden sich links hinter der Kabine am Joch und die Hydraulikschläuche lassen sich bequem ankoppeln. Optional sind Hydraulikanschlüsse in der Stossstange vorne lieferbar.

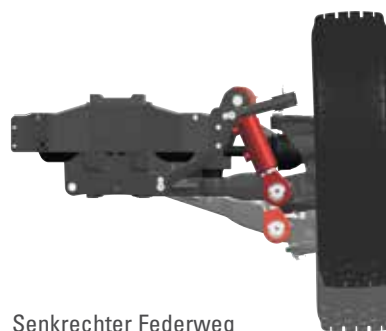
## Die Lenkungsarten

Die serienmässige Frontlenkung kann auf Wunsch durch die Allrad-, Heck- und Hundeganglenkung ergänzt werden. So ausgerüstet erhöht sich die Wendigkeit des VT450 Vario deutlich oder bietet bei speziellen Einsätzen Vorteile. Die verschiedenen Lenkungsarten können per Knopfdruck angewählt und die Räder in der Nullstellung automatisch arretiert werden.

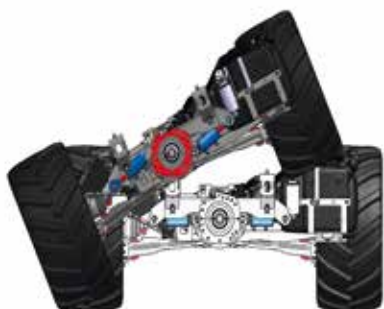
## Intelligent und komfortabel gefedert

Die hydropneumatische Einzelradfederung hat einen Federweg von 100 mm und bietet exzellenten Fahrkomfort. Der Federungskomfort erreicht das Niveau eines Off-Roaders. Die Hinterachse wird bei Kurvenfahrt oder bei Ausweichmanövern durch die permanent wirkende hydraulische Querstabilisation in Echtzeit automatisch stabilisiert. Und die geschwindigkeitsadaptive Niveauregulierung sorgt bei langsamer Fahrt dafür, dass das Niveau kontinuierlich nachgeregelt wird. Die Verdrehung mit hydraulischer Dämpfung zwischen Vorder- und Hinterwagen sorgt zudem für eine überragende Geländegängigkeit. Tritt eine massive Überlast in der Schichtenlinie ein, werden zuerst die bergseitigen und anschliessend die talseitigen Räder abgesenkt und der Fahrzeugschwerpunkt wird gegen den Hang gezogen. In sehr heiklem Gelände kann die Federung manuell abgesenkt und gesperrt werden. Dadurch rückt der

Schwerpunkt noch näher zum Boden und bleibt permanent tief. Die Doppelquerlenkerachse verändert beim Federn weder den Radstand noch den Sturz und verhindert dadurch Verspannungen im Antriebsstrang und senkt den Reifenverschleiss markant.



Senkrechter Federweg



Hydraulische Verdrehdämpfung im Hinterwagen, waagrecht und in extremer Verdrehung



Hinterwagen in extremer Verdrehung zur Kabine (max. +/- 30°)



Bequemes Ein- und Aussteigen danke breitem Trittbrett und grosszügigem Griff.



Viel Platz für frische Luft – grosszügige Fensteröffnung für mehr Komfort

### Formschön und geräumig

Der entkoppelte Fahrerstand ist elastisch gelagert und das übersichtliche, modern und ergonomisch gestaltete Cockpit vermittelt ein angenehmes Ambiente. Die Bedienung ist einfach und logisch. Der grosse Farbbildschirm informiert den Fahrer permanent über alle wichtigen Parameter und im Falle einer Warnmeldung kann der Fahrer unverzüglich reagieren. Verschiedene gefederte Komfortsitze stehen zur Wahl. Serienmässig ist

die Komfortkabine mit Heizung und Defrosteranlage ausgerüstet. Die Türen verfügen über Schiebefenster und das Heckfenster lässt sich kippen. Im Kunststoffdach sind Arbeitsscheinwerfer und Winterdienstbeleuchtung integriert. Optional sind Klimaanlage und ein ausstellbares Dachfenster erhältlich. Je nach Zulassung werden verschiedene Aussenrückspiegel geliefert.





# Aebi VT450 Vario: Spitzentechnik und traumhafter Fahrkomfort

## Schalten war gestern. Aebi fährt stufenlos!

- Das gleichzeitige Betätigen von Fahrtrieb und Funktionen mit dem multifunktionalen Fahrhebel, ohne Handwechsel, bietet einen einzigartigen Bedien- und Fahrkomfort. Kuppeln und schalten entfallen und der Fahrer kann sich uneingeschränkt auf die Arbeit konzentrieren
- Die stufenlose Anpassung der Fahrgeschwindigkeit an den jeweiligen Arbeitseinsatz steigert die Effizienz und spart Kraftstoff
- Der permanente Kraftschluss der Räder und die deutlich bessere Bremswirkung des hydrostatischen Fahrtriebes, im Vergleich zu mechanischem Getriebe, steigern die Sicherheit markant
- Präzises Manövrieren und Wechseln der Fahrtrichtung gelingt mit Leichtigkeit. In der Praxis bedeutet dies eine erhebliche Steigerung der Arbeitsgeschwindigkeit

## Ein Fahrhebel ohne Kompromisse!

Mehr Ergonomie, Komfort und Funktionalität geht nicht. Punktgenaus und ultra schnelles Ansteuern der Arbeitsgeräte mit nur einem Finger! Genial einfach. Fahrtrichtung schnell und einfach wechseln, ohne anzuhalten – kein Problem. Einsteigen und losfahren, dank der intuitiven Bedienung wird zeitaufwendiges studieren von Anleitungen überflüssig. Denn wir wissen: Ihre Zeit ist kostbar, ebenso wie Ihre Gesundheit. Der neue Fahrhebel mit Smart Navigator ist daher optional in der Armlehne integriert und erlaubt eine entspannte Körperhaltung in jeder Situation.



## Den optimalen Fahrmodus per Knopfdruck wählen

### Strassenfahrt:

100% der Motorleistung wirken auf den Fahrtrieb. Die volle Zugkraft von 6200 kg ist bereits bei 1100 1/min verfügbar.

### Arbeitsmodus (ideal für Ladegeräte, Mistzetter und Güllefass):

30-70% der Motorleistung wirken auf den Fahrtrieb. Die volle Zugkraft ab 1400 1/min.

### Proportional:

30-70% der Motorleistung wirken auf den Fahrtrieb.



### **TipTronic**

Die TipTronic-Fahrstufen können von 6 (Standardeinstellung) bis auf 40 individuell programmiert werden. Die TipTronic-Stufen können per Knopfdruck geändert werden.

### **ECO-Drive**

Die Motordrehzahl wird bei unveränderter Geschwindigkeit gesenkt. Dies bedeutet - geringerer Kraftstoffverbrauch und Senkung des Geräuschpegels.

### **Die Automatic Drive Control ADC**

Die ADC regelt automatisch die maximale Fahrgeschwindigkeit bei unterschiedlichem Kraftbedarf des An- oder Aufbaugerätes. Bei maximaler Motorendrückung wird der Fahrtrieb zurückgefahren und bei nachlassendem Kraftbedarf an der Zapfwelle steigt die Drehzahl wieder an. Der VT450 Vario fährt dann wieder schneller, ohne Eingreifen des Fahrers. Der Motor läuft immer im idealen Drehzahlbereich.

### **Extra-Komfort**

Vibrationsgedämpfte Kabine durch konische Lagerung mit Silentblöcken

### **Grosser Farbbildschirm**

Automatische Bedienabläufe sind einfach und individuell programmierbar. Der Fahrer wird über den grossen Farbbildschirm permanent und detailliert über Leistungsdaten, Einstellungen und Fahrzeugzustand informiert.

# Aebi TP420: Eigenschaften die begeistern

## Sicherheit in jeder Situation

- Permanenter Allradantrieb
- Scheibenbremsen vorne und hinten
- 100% sperrbares Längsdifferenzial
- 100% Differenzialsperren vorne und hinten
- Feststellbremse auf Kardan wirkend
- Hill-Holder Funktion (Option)
- Progressive Verdrehdämpfung mit hoher Rückstellkraft (Option)
- Verstärkte Bremskraft bei geringer Wärmeentwicklung und Bedienung „alles über einen Hebel“ mit verschleissfreier Bremse (Option)

## Hervorragender Fahrkomfort

- Gefederter Fahrersitz mit 3-Punkte-Gurten (Option)
- Ergonomisch gestalteter Bedienbereich mit modernem Anzeigeelement
- Neues Joystick-Konzept für noch einfacheres Arbeiten
- Entkoppelte Kabine verringert Lärm und Vibrationen

## Der schnelle Gerätewechsel

- Einfacher Wechsel der Aufbaugeräte
- Nur geringe Anpassungen nötig, bei bereits vorhandenen Aufbaugeräten
- Sparpotenzial, da vorhandene Aufbaugeräte meistens kompatibel

## Gute Investition

- Hervorragendes Preis-Leistungsverhältnis
- Langlebige, solide Konstruktion
- Hoher Wiederverkaufswert





#### Schön in Form, übersichtlich und wendig

- Modernes und preisgekröntes Design
- Vorzügliche Rundumsicht
- Frontlenkung mit 42° Lenkeinschlag

#### Umweltschonend, sauber, sparsam und stark

- Stufe V Turbodiesel mit 80 kW / 109 PS
- Hohes Drehmoment von 420 Nm bei 1100 – 1400 1/min
- Drehmomentanstieg von 43%

#### Bodenschonend und enorm tragfähig

- Breite, griffige Reifen
- Doppelbereifung vorne und hinten möglich
- 8 t Gesamtgewicht bei Leergewicht von 2950 kg (Grundausrüstung)

#### Fein abgestuftes Getriebe

- 16 Gänge mit Reversierung
- Halbgänge und Gruppenschaltung vorwählbar

#### Aebi TP420 Variante Vollfederung mit dem Komfortplus des Viatrac

- Hydropneumatische Vollfederung vorne und hinten
- Einzelradaufhängung mit Doppelquerlenkern vorne und hinten
- Permanent wirkende hydraulische Querstabilisation auf der Hinterachse, z.B. bei Kurvenfahrt
- Geschwindigkeitsadaptive Niveauregulierung
- Radlastabhängige Federungsabsenkung in Extremsituationen
- Enorm tragfähig mit bis zu 8,5 t Gesamtgewicht
- Bedienkomfort durch hydraulische Schnellverschlüsse auf Hinterachse
- Allrad-, Heck- und Hundeganglenkung für noch bessere Wendigkeit (Option)
- Elektro-hydraulische Betätigung der Hydraulik

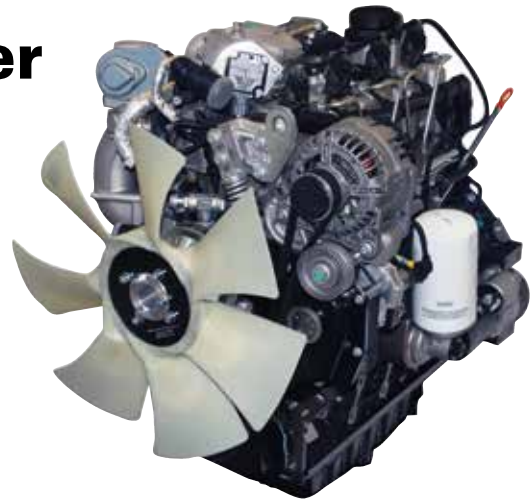






## Aebi TP420: Der Transporter mit Power

Direkt vom VT450 Vario abgeleitet, verfügt der Aebi TP420 grösstenteils über die gleiche Technik. Das ansprechende Design der Kabine und eine Vielzahl von Bauteilen sind fast identisch. Robust gebaut, viel Leistung, hohe Zuladung und ein vereinfachtes Bedienkonzept, kombiniert mit einem erstklassigen Fahrkomfort - so zeichnet sich dieser Transporter aus. Mit dem starken und saubereren Motor und dem hervorragenden Preis-Leistungsverhältnis ist der Aebi TP420 in seiner Klasse der absolute Spitzenreiter.

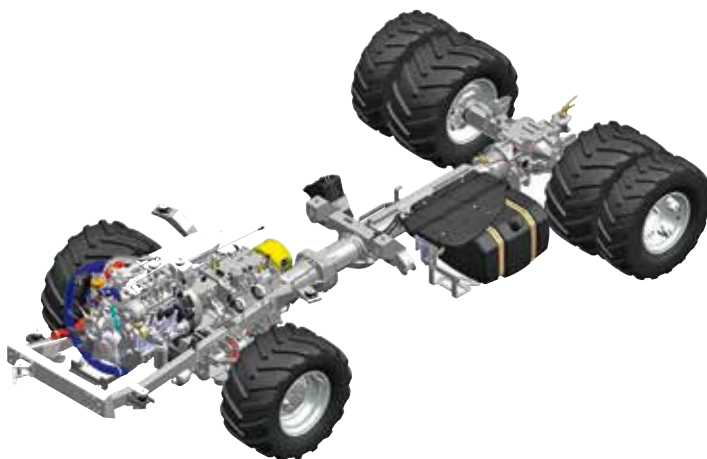
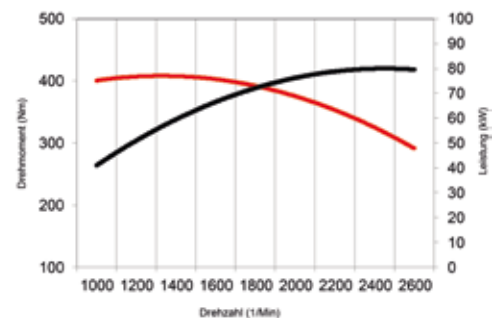


### Sauber und enorm stark

Der Turbodiesel leistet satte 80 kW (109 PS), hat ein Drehmoment von 420 Nm zwischen 1100 und 1400 1/min und einen Drehmomentanstieg von 43%. Diese Eckdaten verheissen im Praxiseinsatz viel Kraft. Zudem erfüllt der Motor die Stufe V und arbeitet, dank Partikelfilter + SCR, sehr umweltschonend. Durch die stark ausgelegte Bauweise des Antriebsstrangs kann der TP420 das enorme Drehmoment des Turbodiesels ungedrosselt nutzen.

### Motorenkurve

VM R754EU6C / Euro 6C / V TP420



### Robustes Fahrwerk mit hydropneumatischer Vorderachsfederung

Die Federungen der Vorderachse mit 100 mm Federweg sind für Fahrer und Beifahrer eine spürbare Komfortsteigerung. Der Unterschied im Vergleich zur Vollfederung ist bemerkenswert gering. Dies erstaunt nicht denn die baugleichen Achsen werden auch in die Modelle mit Vollfederung verbaut. Die Radaufhängung ist nach dem Doppelquerlenker-Prinzip konzipiert. Beide Räder federn immer gerade zum Untergrund, ohne den Radstand zu verändern.



# Aebi TP420: Sicher, intelligent und komfortabel

## Die Hydraulik

Die Hydraulikanschlüsse hinten befinden sich hinter der Kabine links am Joch und die Hydraulikschläuche lassen sich bequem ankoppeln. Optional sind Hydraulikanschlüsse in der Stossstange vorne lieferbar.

## Das Fahrwerk mit Vollfederung und Verdrehdämpfung

In der Variante Vollfederung erreicht der Aebi TP420 das hohe Fahrkomfort-Niveau des VT450 Vario und mit der Option Allrad-, Heck- und Hundeganglenkung auch dessen Wendigkeit.

Der grosse Federweg und die Verdrehdämpfung stellen sicher, dass immer alle Räder Bodenkontakt haben und für exzellente Traktion sorgen. Die progressive Verdrehdämpfung nutzt das Gewicht des Vorderwagens, um die Ladung zu stabilisieren und wirkt damit einem Umkippen entgegen.

Bei Ausweichmanövern zieht der hydraulische Querstabilisator den Schwerpunkt automatisch näher an den Boden. Und die geschwindigkeitsadaptive Niveauregulierung sorgt bei langsamer Fahrt dafür, dass das Niveau kontinuierlich nachgeregelt wird. So kann im steilen Gelände mit aktivierter Federung sicher von der Fall- in die Schichtenlinie gefahren werden. Mit der Hinterachswaage wird jedes Rad einzeln überwacht. Tritt eine massive Überlast in der Schichtenlinie ein, werden zuerst die bergseitigen und anschliessend die talseitigen Räder abgesenkt und der Fahrzeugschwerpunkt wird gegen den Hang gezogen. In sehr heiklem Gelände kann die Federung manuell abgesenkt und gesperrt werden. Dadurch rückt der Schwerpunkt noch näher zum Boden und bleibt permanent tief. Die Doppelquerlenkerachse verändert beim Federn weder den Radstand noch den Sturz und verhindert dadurch Verspannungen im Antriebsstrang und senkt den Reifenverschleiss markant. Die hydraulischen Schnellverschlüsse auf der Hinterachse sind aus der Kabine steuerbar.

## Fein abgestuft

Die H-Schaltung funktioniert leichtgängig und exakt. Das 4-Gang-Getriebe mit Stufe, Halbgang und Reversierung hat insgesamt 16 Vorwärts- und 16 Rückwärtsgänge. Stufe und Halbgang sind vorwählbar und elektrohydraulisch schaltbar. Die Schaltzeit für den Halbgang beträgt rekordverdächtige 1/10 Sekunde.

## Zügig unterwegs

Je nach Zulassung stehen vier Geschwindigkeitsvarianten zur Wahl: 2-30 km/h, 2-40 km/h, 2-45 km/h und 2-50 km/h.

## Alle Räder greifen

Permanenter Allradantrieb über Längsdifferenzial mit 50/50% Momentverteilung. Serienmässig sind Längs- und Achsdifferenziale vorne und hinten 100% sperrbar und werden elektrohydraulisch betätigt. Bei abgestelltem Fahrzeug ist das Längsdifferenzial automatisch gesperrt und die Feststellbremse wirkt über die Kardanwelle auf Vorder- und Hinterachse. Das ergibt ein wichtiges Sicherheits-Plus und steigert die Standfestigkeit auf schwierigem Untergrund.



# bel

## Die Komfortkabine

Die Bedienung im Cockpit erfolgt über einen Joystick und Tasten. Alle Bedieneinheiten sind ergonomisch angeordnet und bieten guten Komfort. Das moderne Anzeigeinstrument mit Farbdisplay informiert den Fahrer über die wichtigsten Werte. Das Kunststoffdach hat integrierte Arbeitsscheinwerfer und ist auf Wunsch mit Glas-Aufstelldach lieferbar. Heizung und Defrosteranlage sorgen für angenehme Temperaturen und verhindern beschlagene Scheiben. Eine Klimaanlage ist optional erhältlich.







Grossvolumiger Dieselmotor, grundsolides Fahrwerk  
und das logische Bedienkonzept - die Einstiegsklasse

**Der Klassiker - praktisch, patent, vielseitig**



# Futterernte, düngen, transportieren und W

## **Vielseitigkeit steigert den wirtschaftlichen Betrieb**

Die Viatrac und Transporter von Aebi sind vielseitig einsetzbar. Die An- und Aufbaugeräte sind rasch und ohne grossen Kraftaufwand wechselbar. Zudem ermöglicht die Gerätevielfalt Anwendungen zu jeder Jahreszeit. Durch lohnende überbetriebliche Einsätze werden Viatrac oder Transporter besser ausgelastet. Dies steigert die Rentabilität nachhaltig. Ein gutes Beispiel für den Mehrfachnutzen ist der Winterdienst, für den sich unsere Fahrzeuge hervorragend eignen.

## **Futterernte**

Futterladen ist unbestritten die Paradedisziplin der Aebi Transporter und des Viatrac. Aebi hat eine umfangreiche Modellpalette von robusten und leistungsstarken Ladegeräten in exakt passender Grösse im Angebot. Breite und anpassungsfähige Pick-up's mit grossem Überhang garantieren eine saubere Futteraufnahme und die grosse Ladekapazität senkt die Anzahl der Fahrten zur Leerung. Zudem können die gefederten Aebi Transporter und Viatrac Vario auf Strassen deutlich schneller fahren. Die Ernte auf abgelegenen Wiesen

erfolgt deshalb noch zügiger. Die Hangtauglichkeit wird bei Verwendung von Doppelrädern vorne und hinten zusätzlich verbessert und die Sicherheit in extremen Lagen gesteigert. Der VT450 Vario kann über die optionalen Leistungshydrauliken ein Frontgerät antreiben und gleichzeitig arbeitet das Aufbaugerät hinten mechanisch. Mähen und laden ist dadurch in einem Arbeitsgang möglich.





# interdienst

Das Ausbringen von Mist oder Gülle meistern Aebi Transporter und Viatrac in allen Lagen souverän. Auch auf hügeligen Bergwiesen passt sich das Fahrwerk den Unebenheiten exakt an und die Verdrehdämpfung steigert die Fahrsicherheit zusätzlich.

Schwierige Zufahrt, unwegsam und steil: Wo andere passen, fährt der «Aebi» noch unbeirrt weiter und ermöglicht Transporte aller Art.

Die solide Bauweise, der griffige Allradantrieb und der geringe Aufwand für die Schneepflugmontage sind starke Argumente, die Aebi Transporter und Viatrac auch im Winter einzusetzen. Speziell der Aebi VT450 Vario ist nicht nur ein sehr leistungsstarkes, sicheres und wendiges Fahrzeug, sondern bietet dem Fahrer Bedien- und Fahrkomfort auf höchstem Niveau und schont gleichzeitig die Umwelt. Der stufenlose

Fahrtrieb und die optional lieferbare Leistungshydraulik erlauben sogar den Betrieb einer professionellen Schneefräse. Dieser überbetriebliche Einsatz steigert die Maschinenauslastung, sorgt für Arbeit in der stilleren Jahreszeit und verbessert den wirtschaftlichen Betrieb markant.

Die Montage von Raupenfahrwerken erweitert die Anwendung zusätzlich. Die grossen Auflageflächen der Raupen verhindern ein Einsinken auf Schneepisten. Dies macht zum Beispiel Transportarbeiten im Bereich Wintertourismus möglich.





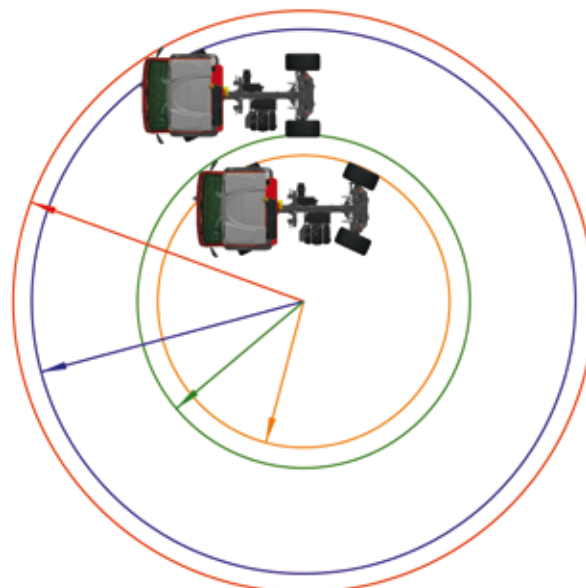
# Enorm wendig

## Wendekreisradien über das Außenrad gemessen:

Radstand mm	Frontlenkung / Wendekreisradien mm		Allradlenkung / Wendekreisradien mm	
	TP420	VT450 Vario	TP420 Vollfederung	VT450 Vario
2750	5700	-	4000	-
2850	-	5800	-	4100
3150	6400	-	4300	-
3250	-	6500	-	4400

## Wendekreisradien über die Kabine gemessen:

Radstand mm	Frontlenkung / Wendekreisradien mm		Allradlenkung / Wendekreisradien mm	
	TP420	VT450 Vario	TP420 Vollfederung	VT450 Vario
2750	6200	-	4500	-
2850	-	6300	-	4600
3150	6900	-	4800	-
3250	-	7000	-	4900







## Bereifungsvarianten

TP420	
Vorne:	
425/55 R17	Breite: ET20 2.11 m
425/55 R17 und 7.50-18/17	Breite: ET20 2.58 m
Hinten:	
425/55 R17	Breite: ET45 1.85 m / ET20 1.90 m / ET-50 2.05 m
425/55 R17 und 7.50-18/17	Breite: ET45 2.33 m / ET20 2.38 m / ET-50 2.52 m
425/55 R17 und 285/80 R16	Breite: ET45 2.54 m / ET20 2.59 m / ET-50 2.73 m
TP420 Vollfederung / VT450 Vario	
Vorne:	
425/55 R17	Breite: ET20 2.11 m
425/55 R17 und 7.50-18/17	Breite: ET20 2.58 m
Hinten:	
425/55 R17	Breite: ET45 2.07 m / ET20 2.12 m
425/55 R17 und 7.50-18/17	Breite: ET45 2.54 m / ET20 2.60 m
425/55 R17 und 285/80 R16	Breite: ET45 2.75 m / ET20 2.80 m



440/50R17 Terra Profil



425/55R17 AS Profil



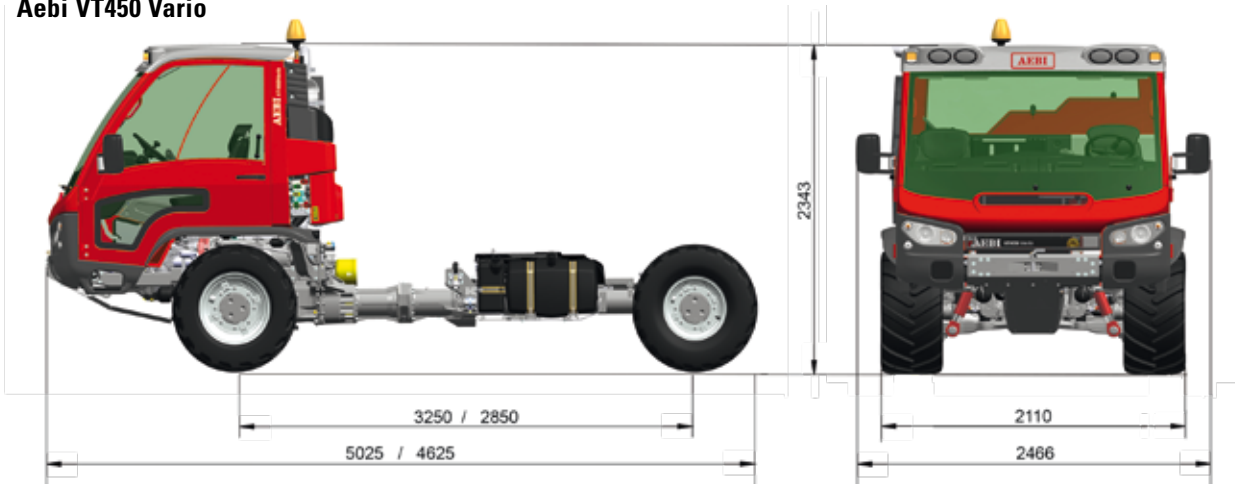
285/80R16  
Doppelrad hinten



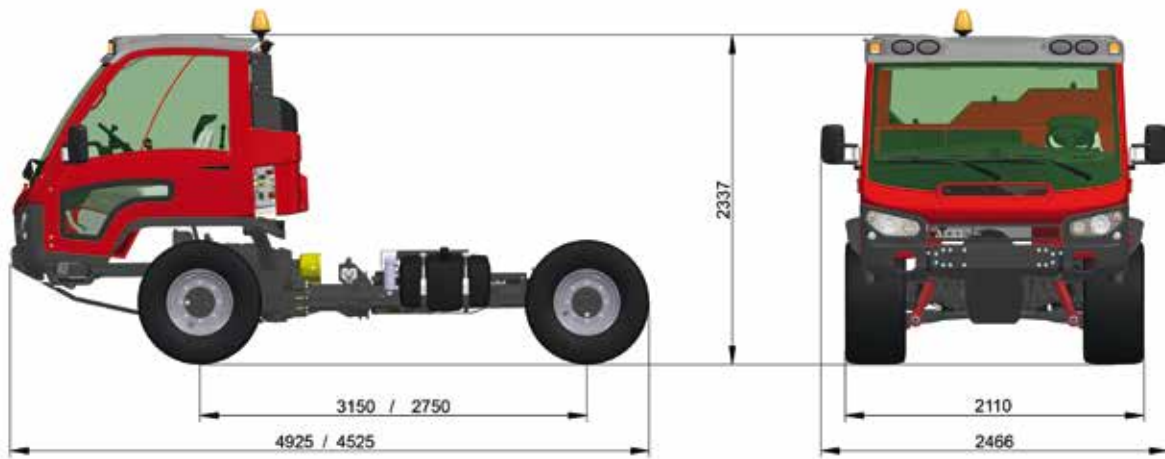
7.50 - 18/17  
Doppelrad

# Massangaben

## Aebi VT450 Vario



## Aebi TP420



3-Punkt Fahrerkomfortsitz (Option) für VT450 Vario und TP420



Luftgefederter Komfortsitz (Option) für VT450 Vario und TP420

### Komfortsitz

Die luftgefederten Komfortsitze bilden eine sinnvolle Option, denn der Fahrer wird zusätzlich geschont. Starke Stöße werden absorbiert und der Seitenhalt in Schräglagen ist ausgezeichnet. Je nach Modell ist die Sitzverstellung manuell zu betätigen oder teilweise elektrisch angetrieben.



Hydraulisches Fronthubwerk (Option) für VT450 Vario



Gut erreichbare Hydraulikan schlüsse hinten links am Joch beim VT450 Vario und TP420



# Das Unternehmen Aebi

## **Ein Unternehmen der ASH Group**

Die ASH Group beschäftigt insgesamt 1650 Mitarbeiter und produziert an Werkstandorten in der Schweiz, Deutschland, den Niederlanden, Norwegen, Polen und den USA. Als Teil der Gruppe ist Aebi mit seinem Standort Burgdorf in der Schweiz einer der weltweit führenden Hersteller von Fahrzeugen, mit deren Hilfe eine sichere mechanische Bearbeitung und Pflege von Extrem-Hanglagen sowie von besonders anspruchsvollem Gelände möglich ist.

## **Mit innovativer Technik zum Erfolg**

Als Schweizer Traditionsunternehmen produziert Aebi seit über 130 Jahren innovative Geräteträger und Fahrzeuge. Diese jahrzehntelange Erfahrung und das technologische Know-How der Mitarbeiter macht Aebi zu einem ebenso verlässlichen wie kompetenten Partner für Kunden aus aller Welt.

## **Wir leben Verantwortung**

Nachhaltig ist die sprichwörtliche Langlebigkeit der Aebi Produkte und die garantierte Ersatzteilversorgung über viele Jahre. Nachhaltigkeit beginnt für uns aber bereits schon bei der Entwicklung unserer Produkte. Modernste Technologien tragen dazu bei, den Energieaufwand bei der Produktion möglichst gering zu halten. Die Einsparung von Energie und damit die Reduktion der CO<sub>2</sub> Belastung, die Abfallvermeidung und die Optimierung der Abfallströme sowie der Einsatz regenerativer Energiequellen ist Teil unserer täglichen Verantwortung.

## **Swiss Quality – mehr als ein Versprechen**

Aebi bietet ein umfassendes Fahrzeug- und Maschinenprogramm für die anspruchsvolle Arbeit bei der Grünflächenpflege sowie dem Kommunal- und Winterdienst. Unsere Produkte erfüllen höchste Ansprüche und haben dabei nur ein Ziel: Ihre Zufriedenheit. Swiss Quality ist daher mehr als ein Versprechen – es ist unsere Überzeugung.

## **Unser Service ist da, wo Sie sind**

Wir möchten, dass unsere Kunden auch nach dem Kauf rundum gut betreut werden. Die leistungsstarken Aebi-Ersatzteilzentren und das dichte Händler-Netz sorgen daher weltweit für einen schnellen Service - auch in Ihrer Nähe. Wir legen grossen Wert darauf, dass die Servicetechniker von Aebi regelmässig und umfassend geschult werden und dadurch immer auf dem aktuellsten Stand der Technik sind.

## Technische Daten Transporter / Viatrac

### Motor und Antrieb

Motortyp / Abgasstufe	
Motor	kW / PS / 1/min
Zylinder / Hubraum	/ cm <sup>3</sup>
Max. Drehmoment / Drehmomentanstieg / bei Drehzahl	Nm / % / 1/min
Verbrauch	l/h
Reversiergetriebe vorwärts / rückwärts / Vario leistungsverzweigt	
Geschwindigkeit vorwärts / rückwärts () nur AT, DE	km/h
Zapfwelldrehzahl hinten	1/min
Lastschaltbare Heckzapfwelle	✓

### Fahrwerk und Bereifung

Längsdifferenzial mit Sperre / mit Sperre über Lamellenkupplung	
Hydropneumatische Federung vorne / vorne und hinten	- / -
Hydraulische Verdrehdämpfung	
Frontlenkung / Allrad-, Heck- und Hundeganglenkung	✓ / -
Wendekreisradius Frontlenkung Radstand kurz / lang	mm
Wendekreisradius Allradlenkung Radstand kurz / lang	mm
Grundbereifungen	11.5/80-15.3
Doppelbereifung vorne und hinten	

### Fahreigenschaften und Ausstattung

Vollsichtkabine mit Heizung und Defrosteranlage	
Radiovorbereitung	
Bordcomputer / Klimaanlage	
Multifunktionaler Fahrhebel	
Hydraulische Zweikreisbremse/Hill-Holder Funktion/Feststellbremse mechanisch/hydraulisch	
Verschleissfreie Bremse	

### Hydraulik

Grundhydraulik	l/min /bar
Optionen: Zusatzhydraulik / Leistungshydraulik	l/min /bar
Fronthubwerk (Option) Hubkraft	kg

### Abmessungen und Gewichte

Leergewicht / Gesamtgewicht	kg
Tankvolumen Diesel / AdBlue (Euro 6C)	l
Breite / Höhe über Kabine	mm
Breite über Bereifung	mm
Radstand und Länge kurz / lang (ohne Aufbaugerät)	mm



**Aebi TP420**



**Aebi VT450 Vario**

VM R754EU6C / Euro 6C Stufe V	VM R754EU6C / Euro 6C Stufe V
Turbodiesel / 80 / 109 / 2600	Turbodiesel / 80 / 109 / 2600
4 / 2970	4 / 2970
420 / 43 / 1100-1400	420 / 43 / 1100-1400
6.6	7.4
16 / 16	leistungsverzweigt stufenlos
2 - 40 (50) / 1,9 – 38	0 -30 -40 -45 (-50) / 0 - 31
600 / 750	600 / 1000
✓	✓
✓ / -	✓ / -
✓ / Variante	- / ✓
Option	✓
✓ / Option*	✓ / Option
5700 / 6400	5800 / 6500
4000 / 4300*	4100 / 4400
285/70 R19.5 425/55R17 AS 440/50R17 Terra 15.5/55-R18 PG7	285/70 R19.5 425/55R17 AS 440/50R17 Terra 15.5/55-R18 PG7
✓	✓
Option	✓
✓	✓
- / Option	✓ / Option
-	✓
✓ / Option / ✓ / -	✓ / - / - / ✓
Option (Bremsen + Pumpe 40l/min)	Option (Bremsen + Pumpe 40l/min; Bremsen + Pumpe 40l/min + LH)
40 / 200	40 / 200
- / -	40/200 / 100/300
-	2000
2950/8000 / 3200/8500*	3500 / 8500 (9500)
100 / 14	100 / 14
1900 / 2300	1900 / 2300
1950 – 2500 (2800*)	1950 – 2800
2750-4684 / 3150-5084	2850-4784 / 3250-5184



Aebi VT450 Vario Ladegerät LD42



Aebi VT450 Vario Scheibenmäher und Ladegerät



Aebi VT450 Vario Miststreuer



Aebi VT450 Vario Pumpfass



Aebi VT450 Vario Kippbrücke



Aebi VT450 Vario Schneepflug



Aebi VT450 Vario Schneepflug und Aufbaustreuer von Schmidt



Aebi VT450 Vario Kippbrücke und Raupenfahrwerke



Aebi TP420 Ladegerät



Aebi TP420 Ladegerät



Aebi TP420 Ladegerät



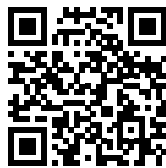
Aebi TP420 Kippbrücke



Aebi TP420 Ladegerät

\* Bildmaterial teils mit Vorgängermodell

Aebi Schmidt Holding AG  
Marketing and Communication



Scannen und ASH Group  
auf YouTube erleben

Technische Änderungen sind vorbehalten.  
Abbildungen unverbindlich.

Wir beraten Sie gerne!