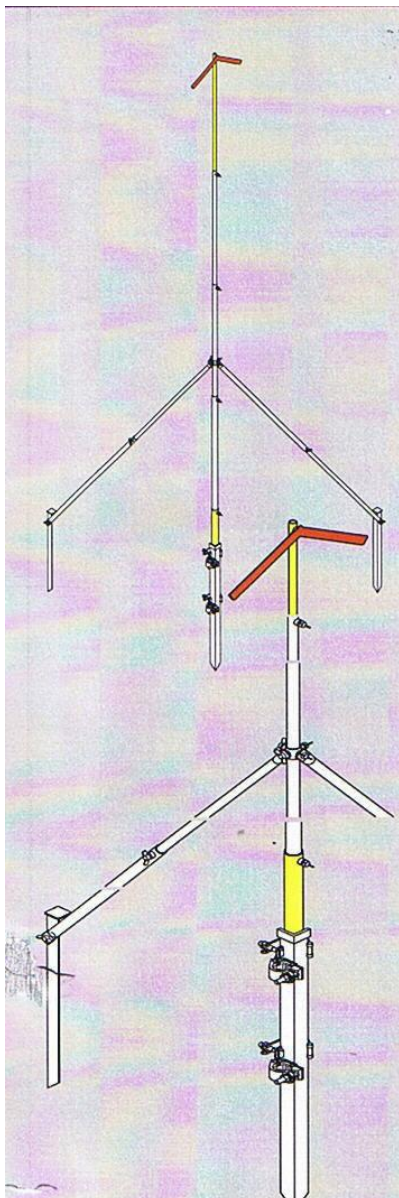


Visierstangen

für Bauprofile !

Erstellen Sie selber die Bauprofile, **einfach, schnell**, stabil und klar in der Ausführung !

Bereits nach wenigen Einsätzen ist die Anschaffung amortisiert !



- verstellbar, in Alu !
- komplett mit Verstrebungen, und Verankerungspfählen !

Visierstangen, 5-teilig, komplett mit Visierstreben, Erdpfahl und Erdnägel
- aus Aluminium

Länge 1,20 – 5,00 m / 17,9 kg
Art. - 150005 - ohne Streben Preis je Garnitur

Preise auf Anfrage !

Länge 1,90 – 8,00 m / 20,1 kg
Art. - 150008 - mit Streben Preis je Garnitur

Visierstangen, 7-teilig, komplett mit Visierstreben, Erdpfahl und Erdnägel
- aus Aluminium

Länge 1,90 – 11,00 m / 23,5 kg
Art. - 150011 Preis je Garnitur

Länge 2,90 – 15,00 m / 28,5 kg
Art. - 150015 Preis je Garnitur

Visierstangen, 7-teilig, komplett mit **Seilabspannung** + Visierstreben, Erdpfahl und Erdnägel
- aus Aluminium

Länge 4,70 – 17,00 m / 47,3 kg
Art. - 150017 Preis je Garnitur

Länge 8,50 – 20,30 m / 46,5 kg
Art. - 150020 Preis je Garnitur

Länge 8,50 – 24,50 m / 59,3 kg
Art. - 150024 Preis je Garnitur

Verlängerungsrohr

- zu 150015 – auf **20,30 m**
Art. - 151004 Länge 5,50 m Preis je Stk.

- zu 150017 – auf **24,50 m**
Art. - 151006 Länge 8,50 m Preis je Stk.

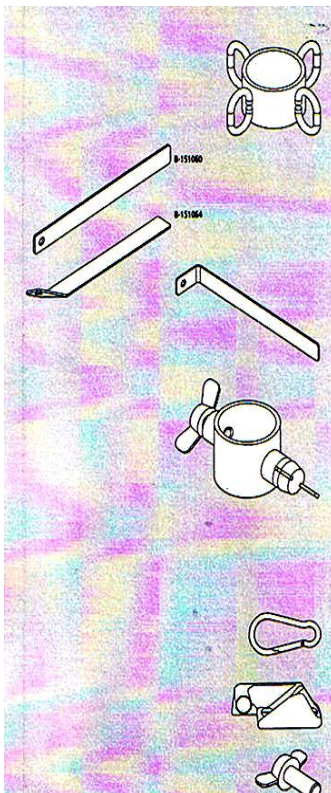
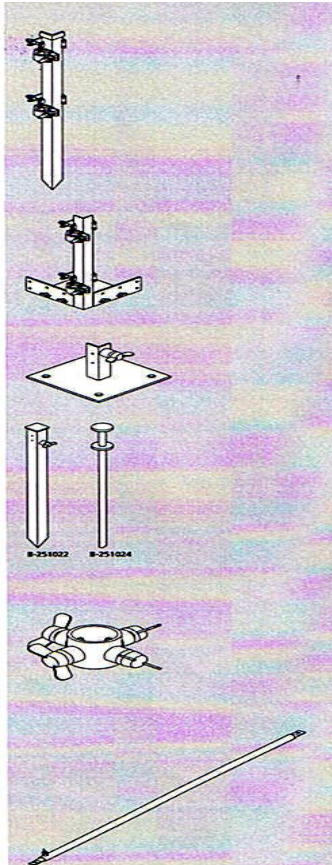
Zubehör auf Rückseite !



Fracht auf Absprache !

Gerne erstellen wir Ihnen ein Angebot für Ihren Bedarf !

Zubehör zu Visierstangen :



		Preise auf Anfrage !
Erdpfahl Stahl, verzinkt		
Art. – 251010	8,00 kg	per Stk.
Bodenständer und Flachdachbodenständer, verzinkt		
Art. – 251014	13,40 kg	per Stk.
Bodenständer klein, verzinkt		
Art. – 251018	1,1 kg	per Stk.
Erdanker mit Flügelschraube, verzinkt		
Art. – 251022	0,8 kg	per Stk.
Erdnadel mit Doppelkopf		
Art. – 251024	0,5 kg	per Stk.
Strebenkupplung		
Art. – 151040	für D–40 mm / zu 150005	per Stk.
Art. – 151042	für D–48 mm / zu 150008	per Stk.
Art. – 151046	für D–68 mm / zu 150017	per Stk.
Art. – 151044	für D–58 mm	per Stk.
Visierstrebe, verstellbar		
Art. - 151050	Länge 1,50 – 2,70 m	per Stk.
Art. - 151052	Länge 3,00 – 5,80 m	per Stk.
Art. - 151054	Länge 8,70 – 10,60 m	per Stk.
Schäkel		
Art. – 151080		per Stk.
Fähnchen, gerade (Giebel)		
Art. – 151060		per Stk.
Fähnchen, schräg gekröpft (Walmdach)		
Art. – 151064		per Stk.
Fähnchen, winklig abgekröpft (Traufe)		
Art. – 151062		per Stk.
Fahnenzwischenstück		
Art. – 151070	D- 25 mm	per Stk.
Art. – 151072	D- 32 mm	per Stk.
Art. – 151074	D- 40 mm	per Stk.
Art. – 151076	D- 48 mm	per Stk.
Art. – 151078	D- 58 mm	per Stk.
Karabiner für Seilabspannungen		
Art. – 151079		per Stk.
Klemme für Seilspannung CL-218		
Art. 151088		per Stk.
Ersatz – Flügelmutter		
Art. – 825001	M 10 x 20	per Stk.
Seilabspannungen		
Art. – 151082	- Seil 10,- m	per Stk.
Art. – 151084	- Seil 17,50 m	per Stk.

Fracht auf Absprache !

**Gerne erstellen wir Ihnen ein
Angebot für Ihren Bedarf !**

Divers-bautech GmbH, Thunstr. 17 3532 Zäziwil

031 782 09 19 + 079 605 74 47 / Fax 031 782 09 18

- eMail – divers-bautech@gmx.ch